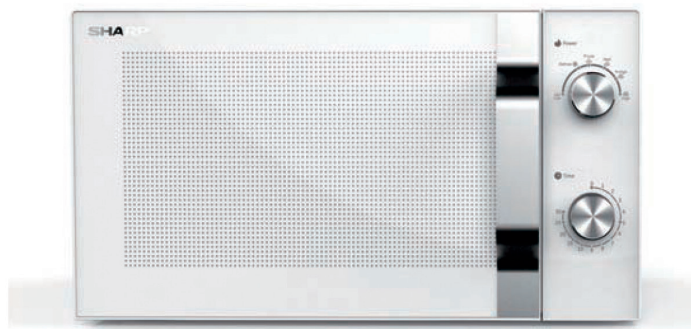


# SHARP

Achtung  
Advertencia  
Importante  
Avertissement  
Importante

Viktigt  
Viktigt  
Viktig  
Tärkeää  
Importante  
Important



## R-204

**MIKROWELLENGERÄT** - BEDIENUNGSANLEITUNG  
**HORNO DE MICROONDAS** - MANUAL DE INSTRUCCIONES  
**FOUR A MICRO-ONDES** - MODE D'EMPLOI  
**FORNO A MICROONDE** - MANUALE D'ISTRUZIONI  
**MAGNETRON** - GEBRUIKSAANWIJZING  
**MIKROVÅGSUGN** - BRUKSANVISNING  
**MIKROBØLGEOVN** - BRUGSANVISNING  
**MIKROBØLGEOVN** - BRUKSANVISNING  
**MIKROAALTOUUNI** - KÄYTTÖOPAS  
**FORNO MICROONDAS** - MANUAL DE OPERAÇÕES  
**MICROWAVE OVEN** - OPERATION MANUAL

**900 W (IEC 60705)**

DE

ES

FR

IT

NL

SE

DK

NO

FI

PT

EN



D

Diese Bedienungsanleitung enthält wichtige Informationen, welche Sie vor Inbetriebnahme des Gerätes unbedingt sorgfältig durchlesen sollten.

**Achtung:** Die Nichtbeachtung der Gebrauchs- und Serviceanweisungen sowie jeglicher Eingriff, der das Betreiben des Gerätes in geöffnetem Zustand (z.B. geöffnetes Gehäuse) erlaubt, führt zu erheblichen Gesundheitsschäden.

E

Este manual contiene información muy importante que debe leer antes de utilizar el horno.

**Advertencia:** Pueden presentarse serios riesgos para su salud si no respeta estas instrucciones de uso y mantenimiento, o si el horno se modifica de forma que pueda ponerse en funcionamiento con la puerta abierta.

F

Ce mode d'emploi du four contient des informations importantes, que vous devez lire avant d'utiliser votre four à micro-ondes.

**Avertissement:** Des risques sérieux pour la santé peuvent être encourus si ces instructions d'utilisation et d'entretien ne sont pas respectées ou si le four est modifié de sorte qu'il soit possible de le faire fonctionner lorsque la porte est ouverte.

I

Questo manuale di istruzioni contiene importanti informazioni da leggere attentamente prima di utilizzare il forno a microonde.

**Importante:** Potrebbero esserci seri rischi per la salute se non si seguono le istruzioni di questo manuale o se il forno viene modificato e funziona con lo sportello aperto.

NL

Deze gebruiksaanwijzing bevat belangrijke informatie die u aandachtig moet lezen voor dat u de combi-magnetron gebruikt.

**Belangrijk:** Er kan een groot gezondheidsrisico ontstaan indien deze gebruikershandleiding niet wordt opvolgt of dat de oven op een dergelijke manier wordt aangepast dat deze gebruikt kan worden met de deur geopend.





SE

Denna bruksanvisning innehåller viktig information som du bör läsa noggrant innan du använder mikrovågsugnen.

**Viktigt:** Det kan innebära en allvarlig hälsorisk om denna bruksanvisning inte följs eller om ugnen modifieras så att den fungerar med luckan öppen.

DK

Denne brugsanvisning indeholder vigtige oplysninger, som du bør læse grundigt, før du bruger mikrobølgeovnen.

**Vigtigt:** Der kan være en alvorlig sundhedsrisiko, hvis denne brugsanvisning ikke følges, eller hvis ovnen ændres, således at den kører med lågen åben.

NO

Denne bruksanvisningen inneholder viktig informasjon som du må lese nøye før du tar i bruk din mikrobølgeovn.

**Viktig:** Det kan være risiko for alvorlige helseskader dersom bruksanvisningen ikke følges, eller hvis ovnen modifiseres slik at den kan brukes med døren åpen.

FI

Tämä käyttöopas sisältää tärkeää tietoa, johon sinun on syytä tutustua huolellisesti ennen mikroaaltouunin käyttöä.

**Tärkeää:** Vakavat terveystriskit ovat mahdollisia, jos tämän käyttöoppaan ohjeita ei noudateta tai jos uunia muutetaan niin, että se toimii luukun ollessa auki.

PT

Este manual de instruções contém informações importantes que deverá ler cuidadosamente antes de utilizar o seu forno micro-ondas.

**Importante:** Podem verificar-se graves riscos para a saúde caso os procedimentos indicados neste manual não sejam respeitados ou se o forno for modificado de modo a funcionar com a porta aberta.

GB

This operation manual contains important information which you should read carefully before using your microwave oven.

**Important:** There may be a serious risk to health if this operation manual is not followed or if the oven is modified so that it operates with the door open.





Achtung: Ihr Produkt ist mit diesem Symbol gekennzeichnet. Dies bedeutet, dass Elektro-Altgeräte nicht mit dem allgemeinen Hausmüll vermischt werden dürfen. Es gibt ein separates Sammelsystem für diese Produkte.

## A. Entsorgungsinformationen (für Haushalte)

### 1. In der EU

Achtung: Bitte entsorgen Sie das Gerät nicht in den Hausmüll! Elektro-Altgeräte müssen getrennt von dem übrigen Abfall und gemäß den gültigen gesetzlichen Vorschriften zur Entsorgung und zum Recycling von elektrischen und elektronischen Altgeräten behandelt werden.

Gemäß der Umsetzung der Altgeräterichtlinie seitens der Mitgliedsstaaten können Privathaushalte in der Europäischen Union ihre elektrischen und elektronischen Altgeräte an dafür vorgesehenen Entsorgungsstellen kostenlos abgeben.

In einigen Ländern\* kann auch Ihr örtlicher Händler Ihr Altgerät kostenlos entgegennehmen, wenn Sie ein vergleichbares Neugerät kaufen.

\*) Kontaktieren Sie hierfür bitte Ihre örtlichen Behörden.

Wenn ihr Elektro-Altgerät Batterien oder Akkus enthält, sollten Sie diese vorher getrennt entsorgen, gemäß den örtlichen Anforderungen.

Wenn Sie dieses Produkt korrekt entsorgen, tragen Sie zu einer korrekten Schadstoffbehandlung und zu einem effizienten Recycling und im Endeffekt zum Umweltschutz und zur Verhinderung von eventuellen Gesundheitsrisiken bei.

### 2. In Nicht-EU-Ländern

Bitte kontaktieren sie Ihre örtlichen Behörden für mehr Informationen über die korrekte Entsorgung Ihres Produkts.

In der Schweiz: Elektrische und elektronische Altgeräte können beim Händler kostenlos abgegeben werden, auch wenn kein neues Produkt gekauft wird. Weitere Einrichtungen zur Entsorgung finden Sie auf der Homepage von [www.swico.ch](http://www.swico.ch) oder [www.sens.ch](http://www.sens.ch).

## B. Entsorgungsinformationen für gewerbliche Nutzer.

### 1. In der EU

Wenn das Produkt für gewerbliche Zwecke benutzt wurde und Sie es entsorgen möchten:

Kontaktieren Sie bitte Ihren SHARP-Händler, der Sie über die Zurücknahme des Produkts informieren wird. Es könnten Ihnen dabei Rücknahme- und Recyclingkosten in Rechnung gestellt werden. Kleine Produkte (und kleine Mengen) werden möglicherweise auch von ihrem örtlichen Recyclinghof entgegengenommen. In Spanien: Kontaktieren Sie bitte ihr örtliches Entsorgungsunternehmen oder die örtlichen Behörden, um mehr über die Entsorgung Ihrer Altgeräte zu erfahren.

### 2. In Nicht-EU-Ländern

Bitte kontaktieren sie Ihre örtlichen Behörden für mehr Informationen über die korrekte Entsorgung Ihres Produkts.





## WIE FUNKTIONIERT IHR GERÄT?

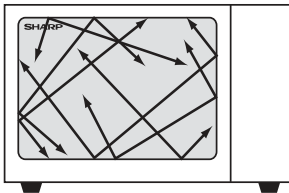


Mikrowellen sind Energiewellen, wie z.B. Radiowellen.

Elektrische Energie wird in Mikrowellenenergie umgewandelt, die in die Mitte der Unterseite des Garraums über einen Wellenleiter geleitet wird. Dann verteilt der Mikrowellenverteiler die Mikrowellenenergie gleichmäßig im Garraum.

Mikrowellen können Metall nicht durchdringen, deshalb besteht der Garraum aus Metall und in der Tür befindet sich ein feines Metallgitter.

Während des Garen prallen die Mikrowellen von den Seiten des Garraums zufällig ab.



Mikrowellen durchdringen bestimmte Materialien, wie Glas und Plastik, um Lebensmittel zu erhitzen. (Siehe „Geeignetes Geschirr“ auf Seite DE-18).

Wasser, Zucker und Fett in Lebensmitteln absorbieren Mikrowellen, sodass diese vibrieren. Dadurch entsteht Reibungshitze, genauso wie beim Reiben Ihrer Hände.

Die äußeren Bereiche der Lebensmittel werden durch die Mikrowellenenergie erhitzt, dann breitet sich die Hitze ins Zentrum aus, genau wie beim konventionellen Kochen. Somit ist es wichtig, Speisen zu wenden, umzustellen oder umzurühren, um eine gleichmäßige Hitzeverteilung zu ermöglichen.

Sobald das Garen abgeschlossen ist, stoppt das Gerät die Produktion von Mikrowellen.

Nach dem Garen ist es nötig, die Speisen kurz ruhen zu lassen, damit die Hitze sich gleichmäßig in ihnen verteilen kann.

DE



## INHALTSVERZEICHNIS

INFORMATIONEN ÜBER DIE ORDNUNGSGEMÄßE ENTSORGUNG .....	1
WIE FUNKTIONIERT IHR GERÄT? .....	2
INHALTSVERZEICHNIS .....	3
TECHNISCHE DATEN .....	3
GERÄT UND ZUBEHÖR .....	4
BEDIENFELD .....	5
WICHTIGE SICHERHEITSHINWEISE.....	6-13
EINBAU .....	14-15
MIKROWELLEN-LEISTUNGSSTUFEN .....	16
MIKROWELLEN-LEISTUNGSSTUFEN .....	16-17
AUFTAU-LEITFADEN .....	17
GEEIGNETES GESCHIRR .....	18
WARTUNG UND REINIGUNG .....	19
FEHLERBEHEBUNG.....	20-21
DEN KUNDENDIENST RUFEN.....	1



## TECHNISCHE DATEN

Modellname:	R-204
Wechselstromversorgung	: 230-240 V~, 50 Hz einphasig
Leistungsaufnahme: Mikrowelle	: 1200 W
Ausgangsspannung: Mikrowellen	: 800 W (IEC 60705)
OFF-Modus (Energiespar-Modus)	: weniger als 1,0 W
Mikrowellenfrequenz	: 2450 MHz* (Gruppe 2/Klasse B)
Außenabmessungen (B) x (H) x (T)** mm	: 452 x 262 x 360
Garraumabmessungen (B) x (H) x (T)*** mm	: 329 x 210 x 315
Garraumkapazität	: 20 Liter***
Drehteller	: ø245 mm/Glas
Gewicht	: ca. 12 kg
Garraumlampe	: 20 W/230 V~

\* Dieses Produkt erfüllt die Anforderungen der europäischen Norm EN55011. Gemäß dieser Norm ist dieses Gerät als Gerät der Gruppe 2 Klasse B eingestuft. Gruppe 2 bedeutet, dass das Gerät zweckbestimmt hochfrequente Radioenergie in Form elektromagnetischer Strahlen zur Wärmebehandlung von Lebensmitteln erzeugt. Klasse B bedeutet, das Gerät für den Einsatz im Haushalt geeignet ist.

\*\* Die Tiefe umfasst nicht den Türgriff.

\*\*\* Die interne Kapazität wird durch die Messung der maximale Breite, Tiefe und Höhe berechnet. Die tatsächliche Kapazität zur Aufnahme von Lebensmitteln ist geringer.

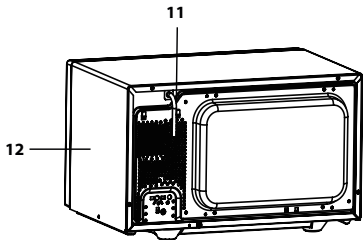
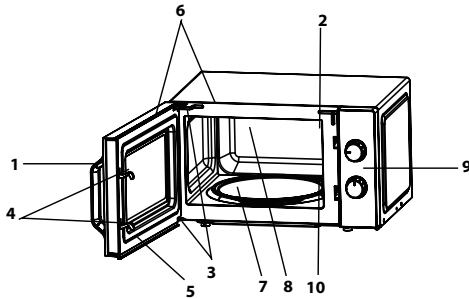
IM RAHMEN EINES BESTREBENS NACH STÄNDIGER VERBESSERUNG BEHALTEN WIR UNS DAS RECHT VOR, JEDERZEIT UND OHNE ANGABE VON GRÜNDEN, TECHNISCHE DATEN ODER DAS DESIGN ZU VERÄNDERN.



## GERÄT UND ZUBEHÖR



DE



### GERÄT

1. Türgriff
2. Garraumlampe
3. Türscharniere
4. Türsicherungsverriegelungen
5. Tür
6. Türdichtungen und Dichtungsoberflächen
7. Drehteller-Motorenwelle
8. Garraum
9. Bedienfeld
10. Abdeckung des Hohlleiters (NICHT ENTFERNEN)
11. Netzkabel
12. Außenseite des Gehäuses

### ZUBEHÖR:

Überprüfen Sie, dass folgende Zubehör enthalten wird:

(13) Drehteller (14) Drehtellerträger (15) Kupplung

Platzieren Sie den Drehteller-Träger zentral auf dem Boden des Gerätes, sodass diese frei um die Antriebswelle rotieren kann. Setzen Sie danach den Drehteller auf den Drehteller-Träger, sodass er fest mit der Antriebswelle verbunden ist.

Um Schäden am Drehteller zu vermeiden, ist darauf zu achten, dass Geschirr und Behälter bei der Entnahme nicht den Rand des Drehtellers berühren.

**HINWEIS:** Bei der Bestellung von Zubehör teilen Sie Ihrem Händler oder dem autorisierten Sharp-Servicepartner bitte folgende Angaben mit: Name des Zubehörs und Bezeichnung des Modells.

13. Drehteller (Glas)



15. Kupplung



14. Drehtellerträger

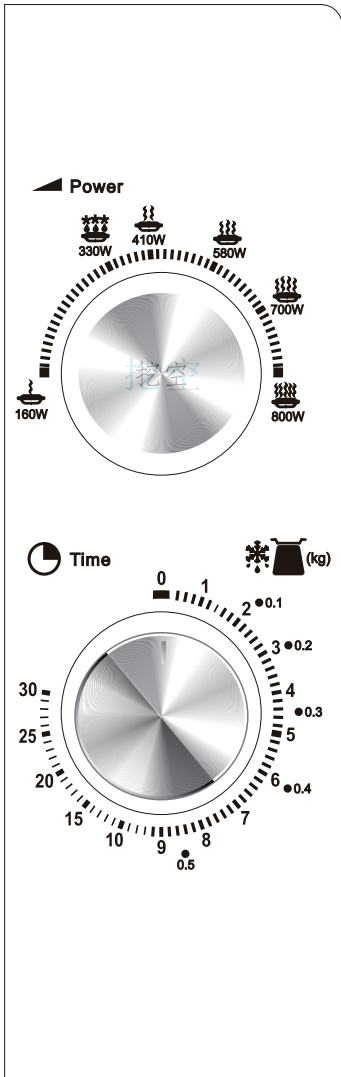
### HINWEISE:

- Der Spritzschutz für den Hohlleiter ist zerbrechlich. Beim Reinigen des Garraums sollte darauf geachtet werden, dass er nicht beschädigt wird.
- Betreiben Sie das Gerät stets mit richtigem Drehteller und Drehtellerträger. Dies sorgt für ein gleichmäßiges Garergebnis. Ein schlecht sitzender Drehteller rattert unter Umständen, dreht sich nicht richtig und könnte das Gerät beschädigen.
- Alle Nahrungsmittel und Nahrungsbehälter müssen beim Garen immer auf dem Drehteller gestellt werden.





## BEDIENFELD



### 1. MIKROWELLELEISTUNG-Wahlregler


Leistungspegel (Siehe Details auf Seite DE-16)

800 WATT = HOCH

700 WATT = MEDIUM HOCH

580 WATT = MEDIUM

410 WATT = MEDIUM NIEDRIG

 330 WATT = AUFTAUEN

160 WATT = NIEDRIG

### 2. ZEITEINGABE/ AUFTAU-Wahlregler

(0-30 Min/0.1-0.5 kg)

Der ZEITEINGABE/ AUFTAU-REGLER

besteht aus zwei Skalen. Die äußere

Skala wird für gewichtsbezogenes

Auftauen auf Basis von kg verwendet.

Die innere Skala wird zum Einstellen der

Zeit verwendet.





## WICHTIGE SICHERHEITSHINWEISE



DE

### BITTE SORGFÄLTIG DURCHLESEN UND ZUM SPÄTEREN NACHSCHLAGEN AUFBEWAHREN

1. Dieses Gerät ist nur für den Einsatz auf einer Arbeitsfläche vorgesehen. Es ist nicht für den Einbau in einem Küchenschrank konzipiert. Stellen Sie das Gerät nicht in einen Schrank.
2. Die Gerätetür kann während des Garen heiß werden. Stellen Sie das Gerät so auf, dass die Unterseite 85 cm oder mehr vom Fußboden entfernt ist. Halten Sie Kinder von der Tür fern, um Verbrennungen zu vermeiden.
3. **WARNUNG:** Berühren Sie den Drehteller nicht direkt nach dem Garen, da er noch heiß sein könnte.
4. Stellen Sie sicher, dass über dem Gerät ein Freiraum von mindestens 30 cm vorhanden ist.
5. Dieses Gerät kann von Kindern ab 8 Jahren und von Personen mit körperlichen, geistigen oder Sinneseinschränkungen oder Mangel an Erfahrung und Wissen verwendet werden, wenn sie unter Aufsicht stehen oder eine Unterweisung in der Verwendung erhalten haben und die möglichen Gefahren verstehen. Kinder dürfen nicht mit dem Gerät spielen. Die Reinigung und Wartung darf nicht von Kindern durchgeführt werden, es sei denn, sie sind älter als 8 Jahre und werden dabei beaufsichtigt.
6. Das Gerät und sein Kabel darf nicht in Händen von Kindern unter 8 Jahren gelangen.
7. **WARNUNG:** Erlauben Sie Kindern die Nutzung des Gerätes ohne Aufsicht nur, wenn ihnen ausreichende Anweisungen gegeben wurden, sodass das Kind in der Lage ist, das Gerät auf eine sichere Weise zu bedienen, und es die Gefahren eines unsachgemäßen Gebrauchs versteht.
8. **WARNUNG:** Zugängliche Teile werden während des Betriebs heiß. Halten Sie Kleinkinder deshalb von ihnen fern.
9. **WARNUNG:** Falls die Tür bzw. die Türdichtungen beschädigt sind, darf das Gerät nicht weiter betrieben werden, bevor es durch eine kompetente Person repariert wurde.
10. **WARNUNG:** Nehmen Sie unter keinen Umständen





## WICHTIGE SICHERHEITSHINWEISE

selbst Reparaturen oder Änderungen an Ihrem Mikrowellengerät vor. Reparaturen, insbesondere solche, bei denen die Abdeckung des Geräts entfernt werden muss, dürfen ausschließlich von entsprechend qualifizierten Technikern vorgenommen werden.

11. Wenn das Netzkabel beschädigt ist, muss dieses gegen ein spezielles Kabel ausgetauscht werden. Der Austausch darf nur durch einen qualifizierten SHARP-Kundendiensttechniker durchgeführt werden.
12. **WARNUNG:** Speisen in flüssiger und anderer Form dürfen nicht in verschlossenen Gefäßen erhitzt werden, da diese explodieren könnten.
13. Das Erhitzen von Getränken in der Mikrowelle kann zu einem verzögerten Überkochen führen. Bei der Handhabung der Gefäße ist daher Vorsicht geboten.
14. Kochen Sie Eier nicht mit Schale. Hartgekochte Eier dürfen nicht in Mikrowellengeräten erwärmt werden, da sie selbst nach der Erwärmung explodieren können. Zum Garen oder Aufwärmen von Eiern, die nicht verquirlt oder verrührt wurden, sollten Sie das Eigelb und Eiweiß anstechen, damit die Eier nicht explodieren. Vor dem Aufwärmen im Mikrowellengerät sollten Sie gekochte Eiern schälen und in Scheiben schneiden.
15. Kochutensilien sollten auf Mikrowellenfähigkeit überprüft werden. (Siehe Seite DE-18) Verwenden Sie ausschließlich mikrowellengeeignete Behälter und Utensilien, wenn das Gerät im Mikrowellen-Modus betrieben wird.
16. Der Inhalt von Saugflaschen und Babynahrungsgläsern muss vor dem Gebrauch geschüttelt bzw. gerührt und die Temperatur muss vor dem Verzehr geprüft werden, um Verbrennungen zu vermeiden.
17. Gerätetüre, Gehäuse, Garraum, Geschirr, Zubehör und speziell die Heizelemente des Grills werden während des Betriebs extrem heiß.
18. Diese Bereiche sollten während des Betriebs nicht berührt werden. Verwenden Sie immer dicke Ofenhandschuhe, um Verbrennungen zu vermeiden. Achten Sie vor der Reinigung darauf, dass sie nicht mehr heiß sind.





## WICHTIGE SICHERHEITSHINWEISE



DE

- Beim Erhitzen von Lebensmitteln in Plastik- oder Papierbehältern müssen Sie das Gerät im Auge behalten, da diese sich entzünden könnten.
19. Wenn Rauch austritt, ist das Gerät sofort auszuschalten oder der Netzstecker zu ziehen und die Tür geschlossen zu halten, damit eventuelle Flammen erstickt werden.
  20. Reinigen Sie das Gerät in regelmäßigen Abständen und entfernen Sie jegliche Essensreste.
  21. Wird das Gerät nicht saubergehalten, kann dies zu einer Beschädigung der Oberfläche führen, was die Gebrauchsdauer des Gerätes nachteilig beeinflussen und möglicherweise zu einer Gefahrensituation führen kann.
  22. Verwenden Sie zur Reinigung der Glastür keine scharfen Scheuermittel oder Metallschaber, da diese die Oberfläche verkratzen können, was zu einem Bruch des Glases führen kann.
  23. Dampfreiniger dürfen nicht verwendet werden.
  24. Für Hinweise zur Reinigung der Türdichtung, des Garraums und der angrenzenden Teile beachten Sie bitte Seite DE-19.
  25. Dieses Gerät ist für den Hausgebrauch und für folgende Verwendungen ausgelegt:
    - in Angestelltenküchen in Geschäften, Büros oder anderen Arbeitsumgebungen;
    - Für Kunden in Hotels, Motels oder anderen Wohnumgebungen;
    - in Bauernhöfen;
    - in Pensionen u.ä.
  26. **WARNUNG:** Das Gerät und seine zugänglichen Teile werden während der Verwendung heiß. Die Heizelemente sollten nicht berührt werden. Kinder unter 8 Jahren sind von ihm fernzuhalten, es sei denn, dass sie kontinuierlich beaufsichtigt werden.
  27. Während der Verwendung wird das Gerät heiß. Es sollte darauf geachtet werden, die Heizelemente innerhalb des Gerätes nicht zu berühren.
  28. Zugängliche Teile werden während des Betriebs heiß. Halten Sie Kinder deshalb von ihnen fern.





## WICHTIGE SICHERHEITSHINWEISE

### Zur Vermeidung von Bränden:

- 1. Mikrowellengeräte sollten während des Betriebs nicht unbeaufsichtigt gelassen werden. Zu hohe Leistungsstufen oder zu lange Garzeiten können das Gargut überhitzen und Brände verursachen.**
2. Die Steckdose muss einfach zugänglich sein, sodass der Netzstecker im Notfall einfach gezogen werden kann.
3. Die Netzspannung muss 230 V Wechselstrom, 50 Hz sein und es sollte eine 13A-Sicherung oder ein 13A-Sicherungsautomat vorhanden sein.
4. Ein getrennter, nur für den Betrieb dieses Geräts dienender Stromkreis sollte vorliegen.
5. Stellen Sie das Gerät nicht an einem Ort auf, an dem Hitze erzeugt wird, z. B. neben einem Herd.
6. Das Gerät nicht an Orten mit hoher Luftfeuchtigkeit oder, sich Kondenswasser bilden kann, aufstellen.
7. Das Gerät nicht im Freien aufbewahren oder aufstellen.
8. Den Spritzschutz für den Hohlleiter, den Garraum, den Drehteller und den Drehtellerträger nach Verwendung reinigen. Diese Bauteile sollten trocken und fettfrei sein. Anhaftende Fettspritzer können überhitzen, zu rauchen beginnen oder sich entzünden.
9. Keine brennbaren Materialien in der Nähe des Gerätes oder den Lüftungsöffnungen aufbewahren.
10. Niemals die Lüftungsöffnungen blockieren.
11. Alle Metallverschlüsse, Drähte usw. von Lebensmitteln und Verpackungen entfernen. Funkenbildung an Metalloberflächen kann zu Bränden führen.
12. Das Mikrowellengerät nicht zum Frittieren von Lebensmitteln in Öl oder Fett verwenden. Die Temperatur ist nicht kontrollierbar und das Fett kann sich entzünden.
13. Zum Herstellen von Popcorn sollte nur spezielles Mikrowellen-Popcorn-Geschirr verwendet werden.
14. Keine Lebensmittel oder andere Gegenstände im Gerät lagern.
15. Die Einstellungen nach dem Starten des Gerätes überprüfen, um sicherzustellen, dass das Gerät wie gewünscht arbeitet.





## WICHTIGE SICHERHEITSHINWEISE



DE

16. Zur Vermeidung von Überhitzung und Bränden ist mit besonderer Vorsicht vorzugehen, wenn Speisen mit einem besonders hohen Zucker- oder Fettgehalt, wie z. B. Würstchen im Schlafrock, Kuchen oder Früchtepuding, gegart oder aufgewärmt werden.
17. Beachten Sie die entsprechenden Hinweise in dieser Bedienungsanleitung.

### Zur Vermeidung von Verletzungen:

#### 1. WARNUNG:

Das Gerät nicht betreiben, wenn es beschädigt ist oder Fehlfunktionen aufweist. Überprüfen Sie vor dem Betrieb die folgenden Punkte:

- a) Die Tür muss einwandfrei schließen und darf nicht falsch ausgerichtet oder verzogen sein.
  - b) Die Scharniere und Türverschlüsse dürfen nicht gebrochen oder lose sein.
  - c) Die Türdichtungen und Dichtungsoberflächen dürfen nicht beschädigt sein.
  - d) Der Garraum und die Tür dürfen keine Dellen oder andere Beschädigungen aufweisen.
  - e) Das Netzkabel und der Netzstecker dürfen nicht beschädigt sein.
2. Das Gerät nicht bei geöffneter Tür oder mit in irgendeiner Art verändertem Türverschluss betreiben.
  3. Niemals das Gerät betreiben, wenn sich Gegenstände zwischen den Türdichtungen und den Dichtungsoberflächen befinden.
  4. Vermeiden Sie die Bildung von Schmutz oder Fett an Türdichtungen und angrenzenden Teilen. Reinigen Sie das Gerät in regelmäßigen Abständen und entfernen Sie Speisereste. Bitte folgen Sie den Hinweisen im Kapitel "Reinigung und Pflege" auf Seite DE-19.
  5. Personen mit HERZSCHRITTMACHERN sollten ihren Arzt oder den Hersteller des Herzschrittmachers nach Vorsichtsmaßnahmen beim Umgang mit Mikrowellengeräten befragen.

### Zur Vermeidung von Elektroschocks:

1. Unter keinen Umständen sollte das Gehäuse entfernt werden.





## WICHTIGE SICHERHEITSHINWEISE

2. Niemals Flüssigkeiten in die Öffnungen der Türverschlüsse oder Lüftungsöffnungen gießen oder Gegenstände in diese Öffnungen stecken. Wenn Flüssigkeit in das Gerät gelangt ist, sollten Sie das Gerät sofort ausschalten, den Netzstecker ziehen und den SHARP-Kundendienst kontaktieren.
3. Niemals das Netzkabel bzw. den Netzstecker in Wasser oder andere Flüssigkeiten tauchen.
4. Das Netzkabel nicht über scharfe Tisch- oder eine Arbeitsplattenkanten führen.
5. Das Netzkabel von erhitzten Oberflächen, einschließlich der Geräterückseite, fernhalten.
6. Auf keinen Fall versuchen, die Garraumlampe selbst auszutauschen. Dies ist allein die Aufgabe eines von SHARP zugelassenen Elektrikers ! Wenn die Garraumlampe ausfallen sollte, wenden Sie sich bitte an Ihren Händler oder eine SHARP-Kundendienststelle!

### **Zur Vermeidung von Explosionen und plötzlichem Sieden:**

1. Niemals verschlossene Behälter verwenden. Verschlüsse und Deckel entfernen. Verschlossene Behälter können durch den Druckanstieg sogar nach dem Ausschalten des Gerätes noch explodieren.
2. Beim Erhitzen von Flüssigkeiten vorsichtig sein. Behälter mit einer großen Öffnung verwenden, damit entstehende Blasen entweichen können.

**Niemals Flüssigkeiten in schmalen, hohen Gefäßen (z. B. Saugflaschen) erhitzen, da der Inhalt heraus-spritzen kann und zu Verbrennungen führen könnte.**

Um Verbrennungen durch plötzliches Überkochen (Siedeverzug) zu vermeiden:

1. Stellen Sie keine übertrieben langen Garzeiten ein.
2. Die Flüssigkeiten vor dem Garen/Wiedererhitzen umrühren.
3. Es wird empfohlen, während des Wiedererhitzens einen Glasstab oder einen ähnlichen Gegenstand (nicht aus Metall) in den Behälter zu stellen.
4. Nach dem Erhitzen die Flüssigkeiten noch mindes-





## WICHTIGE SICHERHEITSHINWEISE



DE

- tens 20 Sekunden im Gerät stehen lassen, um verspätetes Aufwallen durch Siedeverzug zu verhindern.
3. Die Schale von Lebensmitteln, wie z. B. Kartoffeln, Würsten oder Obst, vor dem Garen anstecken, damit der Dampf entweichen kann, denn sonst könnten Sie platzen.

### Zur Vermeidung von Verbrennungen:

1. Bei der Entnahme von Gargut aus dem Garraum sollten Topflappen oder Ofenhandschuhe verwendet werden.
2. Behälter, Popcorneschirr, Kochbeutel usw. immer vom Gesicht und den Händen abgewandt öffnen, um Verbrennungen durch Dampf und Siedeverzug zu vermeiden.
3. **Um Verbrennungen zu vermeiden, immer die Lebensmitteltemperatur prüfen und umrühren, bevor Sie die Speisen servieren. Besondere Vorsicht ist geboten, wenn die Lebensmittel oder Getränke an Babys, Kinder oder alte Menschen serviert werden. Die Temperatur des Behälters ist kein echter Hinweis auf die tatsächliche Temperatur der Speisen oder der Getränke; immer die Temperatur prüfen.**
4. Halten Sie beim Öffnen der Gerätetür ausreichenden Abstand, um Verbrennungen durch austretende Hitze oder Dampf zu vermeiden.
5. Schneiden Sie gefüllte und gebackene Speisen nach dem Garen in Scheiben, um den Dampf entweichen zu lassen und Verbrennungen zu vermeiden.

### Zur Vermeidung von Fehlgebrauch durch Kinder:

1. Nicht an die Gerätetür lehnen oder hängen.
2. Kinder sollten mit allen wichtigen Sicherheitshinweisen vertraut gemacht werden, wie z. B. Verwendung von Topflappen und vorsichtiges Abnehmen von Deckeln. Beachten Sie besonders Verpackungen, die Lebensmittel knusprig machen (z. B. selbsterhitzende Materialien), da diese besonders heiß werden.

### Sonstige Warnungen

1. Niemals das Gerät in irgendeiner Weise modifizieren.
2. Das Gerät während des Betriebs nicht bewegen.
3. Dieses Gerät ist nur für den Hausgebrauch vorgesehen und darf nur zum Garen von Lebensmitteln verwendet





## WICHTIGE SICHERHEITSHINWEISE

werden. Es eignet sich nicht für gewerbliche Zwecke oder den Gebrauch in einem Labor.

### **Zur Vermeidung von Fehlfunktionen und Beschädigungen dieses Gerätes:**

1. Das Gerät niemals im leeren Zustand betreiben, es sei denn, es ist ausdrücklich in der Bedienungsanleitung empfohlen. Dies kann zu einer Beschädigung des Gerätes führen.
2. Bei der Verwendung von Bräunungsgeschirr oder selbsterwärmenden Materialien muss eine hitzebeständige Isolierung (z. B. ein Porzellanteller) zwischen Geschirr und Drehteller vorgesehen werden. Dadurch werden Beschädigungen des Drehtellers durch Hitze vermieden. Die angegebene Aufheizzeit für das Geschirr darf nicht überschritten werden.
3. Verwenden Sie keine Metall-Utensilien, die Mikrowellen reflektieren, da dies einen Lichtbogen zur Folge haben kann. Verwenden Sie nur für das Gerät konzipierte Drehteller und Drehtellerträger. Betreiben Sie nie das Gerät ohne Drehteller.
4. Stellen Sie während des Betriebs keine Gegenstände auf das Gehäuse.

### **HINWEIS:**

Bei Fragen zum Anschluss des Gerätes wenden Sie sich bitte an einen ausgebildeten und zugelassenen Elektriker. Weder Hersteller noch Händler übernehmen die Haftung für Schäden am Gerät oder Verletzungen, die infolge der Nichtbeachtung des korrekten elektrischen Anschlusses entstehen. An den Gerät-Innenwänden, bzw. an Türdichtungen und Dichtflächen können sich Wasserdampf und Tropfen bilden. Dies ist normal und ist kein Anzeichen für den Austritt von Mikrowellen oder einer sonstigen Fehlfunktion.

### **EINBAU-KIT**

Für dieses Gerät ist kein Einbau-Kit verfügbar.

Dieses Gerät ist nur zur Verwendung auf einer Arbeitsplatte vorgesehen.





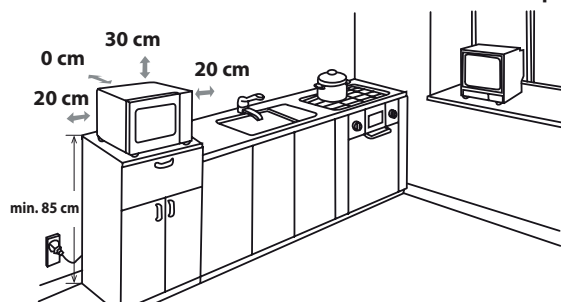


## EINBAU



DE

1. Entfernen Sie sämtliches Verpackungsmaterial aus dem Inneren des Gerätes und alle Schutzfolien von der Gehäuseoberfläche des Gerätes. Überprüfen Sie das Gerät auf eventuelle Beschädigungen.
2. Platzieren Sie das Gerät auf einer sicheren, ebenen Oberfläche, die stabil genug ist, das Gewicht des Gerätes und der darin zubereiteten Speisen zu tragen. Das Gerät nicht in einem Schrank aufstellen.
3. Wählen Sie eine ebene Fläche, die über genügend Freiraum für die Ein- und/oder Auslässe verfügt. Die Geräterückseite sollte an einer Wand platziert werden.
  - Ein Mindestabstand von 20cm zwischen dem Gerät und den angrenzenden Wänden muss eingehalten werden.
  - Es ist ein Mindestabstand von 30cm über dem Gerät einzuhalten.
  - Nicht die Standfüße des Geräts entfernen.
  - Ein Blockieren der Ein- und/ oder Auslassöffnungen kann das Gerät beschädigen.
  - Stellen Sie das Gerät so weit wie möglich von Radios und Fernsehern entfernt auf. Der Mikrowellenbetrieb kann den Radio- oder Fernseh-Empfang stören.



4. Die Gerätetür kann während des Garen heiß werden. Stellen Sie das Gerät so auf, dass die Unterseite 85cm oder mehr vom Fußboden entfernt ist. Halten Sie Kinder von der Tür fern, um Verbrennungen zu vermeiden.

5. Den Netzstecker des Mikrowellengerätes in eine geerde-





## EINBAU

ten Standard-Steckdose stecken.

**WARNUNG:** Das Gerät nicht an Orten, an denen Hitze, Feuchtigkeit oder hohe Luftfeuchtigkeit (z. B. in der Nähe oder über einem Backofen) auftreten können, oder in der Nähe brennbarer Materialien (z. B. Vorhänge) aufstellen.

Lüftungsöffnungen nicht blockieren oder versperren.

Nichts auf die Oberseite des Gerätes stellen.

### STROMANSCHLUSS

- Stellen Sie sicher, dass keine Wasser in Kontakt mit dem Netzkabel oder dem Stecker kommen kann.
- Stecken Sie den Stecker vollständig in die Steckdose.
- Schließen Sie keine anderen Geräte an die gleiche Steckdose mit einer Mehrfachsteckdose an.
- Wenn das Netzkabel beschädigt ist, muss es durch eine von Sharp zugelassene Serviceeinrichtung oder eine gleich qualifizierte Person ersetzt werden, um Gefahren zu vermeiden.
- Beim Entfernen des Steckers aus der Steckdose immer den Stecker und niemals das Kabel ergreifen, da dies das Netzkabel und die Anschlüsse innerhalb des Steckers beschädigen kann.
- Wenn der an Ihrem Gerät verwendete Stecker ein wiederanschließbarer Stecker ist und die Steckdose bei Ihnen zu Hause mit dem gelieferten Stecker inkompatibel ist, tauschen Sie den Stecker aus (nicht abzwicken).
- Wenn der an Ihrem Gerät verwendete Stecker nicht wiederanschließbar ist und die Steckdose bei Ihnen zu Hause mit dem gelieferten Stecker inkompatibel ist, zwicken Sie den Netzstecker ab.



**WARNUNG: DIESES GERÄT MUSS GEERDET WERDEN.**





## MIKROWELLEN-LEISTUNGSSTUFEN



Es stehen 6 verschiedene Leistungsstufen der Mikrowelle wie nachfolgend beschrieben zur Verfügung.

Die Leistungsstufen der Mikrowelle variieren durch das Ein- und Ausschalten der Mikrowelle. Sollten Sie niedrigere Leistungsstufen als HOCH (100%) verwenden, werden während des Gar- oder Auftau-Vorgangs ein ein- und ausschalten der Mikrowelle bemerken.

Allgemein gelten folgende Empfehlungen:

**800 WATT** = HOCH - wird für schnelles Garen oder Aufwärmen für z.B. für Aufläufe, heiße Getränke, Gemüse usw. verwendet.

**700 WATT** = MEDIUM HOCH - wird zum Garen von kompakteren Speisen wie Braten, Hackbraten oder Tellergerichten, als auch für empfindliche Speisen wie Rührkuchen verwendet. Mit dieser niedrigeren Einstellung werden die Speisen gleichmäßig gegart und ein Übergaren an den Seiten wird verhindert.

**580 WATT** = MEDIUM - für feste Lebensmittel, die eine lange Garzeit erfordern, wenn

sie konventionell gegart werden, z.B. Rindfleisch, sollte diese Leistungseinstellung verwendet werden, damit das Fleisch zart wird.

**410 WATT** = MEDIUM NIEDRIG - Diese Einstellung eignet sich für das Kochen von Reis, Paste, Knödel und Eierpuddings.

**330 WATT** = AUFTAUEN - Zum Auftauen wählen Sie diese Leistungseinstellung, um sicherzustellen, dass das Gericht gleichmäßig auftaut

**160 WATT** = NIEDRIG - wird zum schonenden Auftauen für z.B. Sahnetorten oder Blätterteig verwendet.

## GAREN MIT DER MIKROWELLE



1. Bereiten Sie Ihre Lebensmittel vor und platzieren Sie diese in einem geeigneten Behälter (siehe hierzu: "PASSENDES OFENGESCHIRR" auf Seite DE-18). Positionieren Sie die Lebensmittel/Behälter in der Mitte des Drehtellers. Schließen Sie die Tür.
2. Drehen Sie den **MIKROWELLELEISTUNG-Wahlregler** auf die gewünschte Position. Wählen Sie dazu eine der sechs Leistungsstufen.
3. Drehen Sie den **ZEITEINGABE/ AUFTAU-Wahlregler** auf die gewünschte Gar-/Auftau-Zeit und das Gerät läuft automatisch an.
4. Wenn das Garen -/Auftauen beendet ist begibt sich der **ZEITEINGABE/ AUFTAU-Wahlregler** zurück nach "0" (Null) und ein Signal ertönt. Die Garraumlampe erlischt und der Drehteller steht still. Öffnen Sie die Gerätetüre und entnehmen Sie vorsichtig die Lebensmittel/Behälter. Lassen Sie die Lebensmittel wie gewünscht ruhen.

### HINWEISE ZUM GAREN:

Beim Start des Gerätes wird die Garraumlampe eingeschaltet und der Drehteller dreht sich im Uhrzeigersinn.

Sollten Sie den Garvorgang vorzeitig beenden wollen, drehen Sie den **ZEITEINGABE/ AUFTAU-Wahlregler** in die "0" Null-Stellung, oder öffnen Sie die Tür. Die Gerätetür kann zu jeder Zeit geöffnet werden. Um mit dem Garen fortzufahren drehen Sie einfach den **ZEITEINGABE/ AUFTAU**-Regler auf die gewünschte Einstellung.

Wenn der Gar-/Auftauprozess weniger als 3 Minuten erfolgen soll, drehen Sie den **ZEITEINGABE/ AUFTAU**-Regler höher als 10 Minuten, und dann zurück zur gewünschten Einstellung. Der Timer arbeitet so präziser.

Um die Leistungsstufe während des Garens zu verändern, drehen Sie einfach den **MIKROWELLEN-LEISTUNGSSTUFEN**-Regler auf die gewünschte Einstellung.





## GAREN MIT DER MIKROWELLE

### WARNUNG:

Am Ende der Garzeit stellen Sie sicher, dass der **ZEITEINGABE/ AUFTAU**-Regler zurück in die "0" Null-Position gebracht wird, oder das Gerät startet bei geschlossener Tür automatisch.

### WICHTIG:

Wenn Sie Lebensmittel über der Standardzeit mit nur 800W garen, wird sich die Leistung des Gerätes automatisch verringern, um ein Überhitzen des Gerätes zu verhindern (die Leistungsstufe verringert sich).



## AUFTAU-LEITFADEN

Dieser Leitfaden wurde erstellt, um das Auftauen bestimmter Lebensmittel einfacher zu gestalten.

Es kann zum Auftauen folgender Lebensmittel verwendet werden: Hähnchenteile, Koteletts, Fisch (ganz oder Filet), Hackfleisch und Würstchen.

**Beispiel:** Um 0,4 kg Hähnchenteile aufzutauen:

1. Platzieren Sie die Hähnchenteile auf einem flachen Teller auf dem Drehteller im Gerät.
2. Schalten Sie die Einstellung der **MIKROWELLENLEISTUNG**-Wahregler um **AUFTAU**-Stufe.
3. Drehen Sie den **ZEITEINGABE/ AUFTAU**-Regler um 0,4 kg. Das Gerät läuft an. Während des Auftauens die Hähnchenteile 1-2 mal umdrehen.
4. Decken Sie die Speisen nach dem Auftauen mit Folie ab oder lassen Sie sie stehen, bis sie vollständig aufgetaut sind.

**HINWEIS:** Die Auftauzeit bezieht sich auf normale Bedingungen. Überprüfen Sie das Ergebnis nach dem Auftauen und erhöhen Sie die Auftauzeit, wenn nötig.





## PASSENDES OFENGESCHIRR



Beim Garen/Auftauen in einem Mikrowellengerät muss die Mikrowellenenergie den Behälter durchdringen können, um auf die Lebensmittel wirken zu können.

Daher ist es wichtig, geeignetes Geschirr zu wählen.

Bevorzugen Sie runde/ovale Behälter, da Lebensmittel in den Ecken von quadratischen oder länglichen Behältern schnell übergaren. Wie im Folgenden beschrieben, können viele verschiedene Arten von Geschirr verwendet werden.

DE

Geschirr	Mikrowellengeeignet	Kommentare
Alufolie Folienbehälter	✓ / ✗	Kleine Stücke Alufolie können verwendet werden, um Lebensmittel vor Überhitzung zu schützen. Halten Sie die Folie mindestens 2 cm von den Wänden des Geräts fern, da Funkenbildung auftreten kann. Folienbehälter werden generell nicht empfohlen, außer vom Hersteller anders angegeben, wie z. B. Microfoil®. Folgen Sie den Anweisungen sorgfältig.
Bräunungsgeschirr	✓	Bitte immer die Anweisungen beachten. Überschreiten Sie nicht die angegebenen Erwärmzeiten. Seien Sie sehr vorsichtig, da dieses Geschirr sehr heiß wird.
Porzellan und Keramik	✓ / ✗	Porzellan, Tongeschirr, glasiertes Steingut und feines Porzellan sind grundsätzlich geeignet, sofern sie kein metallisches Dekor aufweisen.
Glas, z. B. Pyrex®	✓	Seien Sie vorsichtig bei der Verwendung von feinen Gläsern, diese können beim plötzlichen Erwärmen zerspringen.
Metall	✗	Verwenden Sie kein Metallgeschirr, da ein Lichtbogen entstehen und somit ein Feuer verursacht werden kann.
Plastik/Polystyrol, z. B. Fastfood-Behälter	✓	Bitte beachten Sie, dass sich einige Behälter bei hohen Temperaturen verformen, schmelzen oder ihre Farbe verändern.
Klarsichtfolie	✓	Sie sollte die Lebensmittel nicht berühren und muss eingestochen werden, damit der Dampf entweichen kann.
Gefrier-/Bratbeutel	✓	Müssen angestochen werden, um heißen Dampf entweichen zu lassen. Stellen Sie sicher, dass die Beutel mikrowellengeeignet sind. Verwenden Sie keine Kunststoff-oder Metallverschlüsse, da diese schmelzen können oder aufgrund von Lichtbögen Feuer fangen können.
Pappteller/-becher und Küchenpapier	✓	Nur zum Aufwärmen benutzen, oder um Feuchtigkeit zu absorbieren. Überhitzung kann zu Feuer führen.
Behälter aus Stroh und Holz	✓	Überwachen Sie das Gerät, wenn Sie dieses Material verwenden, immer, da eine Überhitzung zu Bränden führen kann.
Recyclingpapier und Zeitungen	✗	Kann metallische Bestandteile enthalten, die zu Lichtbögen und Bränden führen können.



### WARNUNG:

**Beim Erhitzen von Lebensmitteln in Plastik- oder Papierbehältern müssen Sie das Gerät überwachen, da diese sich entzünden könnten.**





## WARTUNG UND REINIGUNG

**ACHTUNG: VERWENDEN SIE KEINE GEWERBLICHEN OFENREINIGER; DAMPFREINIGER; ÄTZENDE UND SCHARFE REINIGER; REINIGER MIT NATRIUMHYDROXID ODER RAUHE KÜCHENSCHWÄMME FÜR DIE REINIGUNG IRGEND EINES TEILS IHRES GERÄTS: REINIGEN SIE ES IN REGELMÄSSIGEN ABSTÄNDEN UND ENTFERNEN SIE ALLE LEBENSMITTELRESTE – Halten Sie das Gerät sauber oder die Gerätoberfläche kann beschädigt werden. Dies kann die Gebrauchsdauer des Geräts negativ beeinflussen und zu Gefahrensituationen führen.**

### **Außenbereich des Gerätes**

Die Außenseite des Gerätes mit einer milden Seifenlauge reinigen. Die Seifenlauge gründlich mit einem feuchten Tuch abwischen und mit einem Handtuch nachtrocknen.

### **Bedienfeld**

Öffnen Sie vor der Reinigung die Tür, um das Bedienfeld zu deaktivieren.

Bei der Reinigung des Bedienfeldes vorsichtig vorgehen. Nur mit einem feuchten Tuch sanft abwischen, bis das Bedienfeld sauber ist. Niemals zu viel Wasser und keine chemischen oder scheuernden Reiniger verwenden.

### **Garraum**

1. Verschmutzungen mit einem weichen, feuchten Tuch oder Schwamm nach jedem Gebrauch abwischen, während das Gerät noch warm ist. Starke Verschmutzungen mit einer milden Seifenlauge beseitigen und mehrmals mit einem feuchten Tuch nachwischen, bis alle Rückstände entfernt sind. Die Hohlleiterabdeckung nicht entfernen.

2. Stellen Sie sicher, dass keine Seifenlauge oder Wasser durch die kleinen Öffnungen in den Wänden gelangt. Dies kann zu Schäden am Gerät führen.

3. Keine Sprühreiniger im Garraum verwenden.

Die Hohlleiterabdeckung ist immer in einem sauberen Zustand zu halten.

Der Spritzschutz für den Hohlleiter besteht aus zerbrechlichem Material und sollte mit Sorgfalt gereinigt werden (folgen Sie den oben aufgeführten Reinigungsanweisungen).

**HINWEIS:** Übermäßiges Reinigen kann zu einem Zerfall der Hohlleiterabdeckung führen.

Die Hohlleiterabdeckung ist ein Verschleißteil und muss ohne regelmäßiges Reinigen ausgetauscht werden.

### **Drehteller und Drehtellerträger**

Entfernen Sie den Drehteller und den Drehtellerträger aus dem Gerät.

Reinigen Sie den Drehteller und den Drehtellerträger mit einer milden Lauge. Der Drehteller und der Drehtellerträger sind geeignet für die Reinigung in der Spülmaschine.

### **Gerätetür**

Die Tür auf beiden Seiten, die Türdichtung und die Dichtungsoberflächen regelmäßig mit einem feuchten Tuch abwischen, um Verschmutzungen zu entfernen. Verwenden Sie zur Reinigung der Glastüre keine scharfen Scheuermittel oder scharfe Metallschaber, da diese die Oberfläche verkratzen können, was zu einem Bruch des Glases führen kann.

**HINWEIS:** Dampfreiniger dürfen nicht verwendet werden.

### **Reinigungstipp - Zur leichteren Reinigung Ihres Gerätes:**

Geben Sie eine halbe Zitrone in eine Schüssel, fügen Sie 300 ml Wasser hinzu und erhitzen Sie diese für 10 - 12 Minuten bei 100 % Mikrowellenleistung.

Reiben Sie das Gerät mit einem weichen, trockenen Tuch sauber.



## FEHLERBEHEBUNG



DE

Wenn Sie denken, dass das Gerät nicht ordentlich funktioniert, gibt es einige einfache Überprüfungen, die Sie selbst durchführen können bevor Sie den Kundendienst rufen. Dies kann Ihnen viel Aufwand sparen, wenn der Fehler etwas Einfaches ist

Führen Sie die folgende Überprüfung durch:

Stellen Sie einen halben Becher Wasser auf den Drehteller und schließen Sie ihn die Tür.

Programmieren Sie das Gerät so, dass es bei 100 % Mikrowellenleistung 1 Minute lang gart.

1. Schalten sich die Gerätlampe beim Garen ein?
2. Dreht sich der Drehteller?
3. Funktioniert der Lüfter? (Überprüfen Sie dies, indem Sie Ihre Hand über die Lüftungsöffnung platzieren.)
4. Ertönt der Signalton nach einer Minute?
5. Ist das Wasser in der Tasse heiß?

Wenn die Antwort auf eine der Fragen „NEIN“ ist, überprüfen Sie, ob das Gerät richtig eingesteckt ist und die Sicherung durchgebrannt ist. Wenn dies nicht der Fall ist, konsultieren Sie die folgende Tabelle.

**WARNUNG: Niemals selbst das Gerät umbauen, reparieren, oder modifizieren. Umbauen oder Reparaturen können für jede Person, außer für ausgebildete SHARP-Techniker, gefährlich sein. Dies ist wichtig, da es die Entfernung von Abdeckungen umfassen kann, die als Schutz gegen Mikrowellenenergie dienen.**

- Die Türabdichtung verhindert das Austreten von Mikrowellen während des Betriebs, aber stellt keine luftdichte Dichtung dar. Daher ist es normal, Wassertropfen oder einen leichten lauwarmen Luftstrom im Türbereich zu sehen. Aus Lebensmittel mit einem hohen Feuchtigkeitsgehalt tritt Dampf aus, der zu Kondenswasser im Gerät führt, das aus dem Gerät herauströpfen kann.
- **Reparaturen und Umbauten:** Versuchen Sie nicht, das Gerät in Betrieb zu nehmen, wenn es nicht richtig funktioniert.
- **Zugriff auf das Gehäuse & die Lampe:** Entfernen Sie niemals das Gehäuse. Das ist extrem gefährlich, aufgrund der Präsenz von elektrisch geladenen Teilen im Innern, deren Berührung Todesgefahr bedeutet. Ihr Gerät ist nicht mit einer Lampenabdeckung versehen. Wenn die Lampe kaputtgeht, versuchen Sie nicht, sie selbstständig zu entfernen, rufen Sie den SHARP-Kundendienst.



## FEHLERBEHEBUNG

### FEHLERBEHEBUNG-DIAGRAMM

FRAGE	ANTWORT
Ein Luftzug tritt an der Tür auf.	Wenn das Gerät in Betrieb ist, zirkuliert Luft im Garraum. Die Tür ist nicht luftdicht abgeschlossen, daher kann Luft durch die Tür austreten,
Kondenswasser sammelt sich im Gerät an und kann aus der Tür heraustropfen.	Der Garraum ist normalerweise kälter als das Gargut und somit entsteht Dampf beim Garen, der an der kälteren Oberfläche kondensiert. Die Dampfmenge hängt vom Wassergehalt des Garguts ab. Manche Lebensmittel, wie z.B. Kartoffeln, haben einen hohen Wassergehalt. Das Kondenswasser in der Glastür sollte nach ein paar Stunden verschwunden sein.
Blitzen oder Lichtbogenbildung im Garraum beim Garen.	Wenn ein Metallgegenstand während des Garen dem Garraum zu nahe kommt, kann ein Lichtbogen entstehen. Dies kann möglicherweise die Garraumoberfläche aufräumen, aber beschädigt das Gerät nicht weiter.
Lichtbogenbildung bei Kartoffeln.	Stellen Sie sicher, dass Sie alle „Augen“ aus den Kartoffeln entfernt haben und die Kartoffeln eingestochen haben, dann können Sie sie direkt auf den Drehteller oder in eine hitzebeständige Auflaufform o.ä. geben.
Gerät gar zu langsam.	Überprüfen Sie die eingestellte Leistungsstufe
Das Gerät produziert Geräusche	Die Mikrowellenenergie pulsiert während des Garen/Auftauens
Das Gehäuse ist heiß.	Das Gehäuse kann warm werden, halten Sie Kinder von ihm fern.





DE



DE-22





Atención: Su producto está marcado con este símbolo, que significa que los productos eléctricos y electrónicos usados no deberían mezclarse con los residuos domésticos generales. Existe un sistema de recogida especial para estos productos.

## A. Información sobre eliminación para particulares

### 1. En la Unión Europea

Atención: No utilice el cubo de la basura habitual, si quiere eliminar este equipo.

Los equipos eléctricos y electrónicos usados deben tratarse por separado de acuerdo con la legislación que requiere un tratamiento, una recuperación y un reciclaje adecuados de los equipos eléctricos y electrónicos usados.

Tras la aplicación por parte de los estados miembros, los hogares de los estados de la UE podrán devolver, sin coste alguno, sus equipos eléctricos o electrónicos usados a las instalaciones para ello designadas.\*

En algunos países\* el establecimiento local puede recoger el producto sin coste alguno por la compra uno nuevo similar.

\*) Si desea más información, póngase en contacto con las autoridades locales.

Si sus equipos eléctricos o electrónicos usados incorporan pilas o acumuladores, elimínelos por separado con antelación según los requisitos locales.

La correcta eliminación de estos productos ayuda a conservar los recursos naturales y a prevenir los efectos negativos potenciales sobre el medio ambiente y la salud de los seres humanos resultante de una manipulación inadecuada de los residuos de estos productos.

### 2. Países no pertenecientes a la Unión Europea

Si desea eliminar este producto, póngase en contacto con las autoridades locales para consultar el método correcto de eliminación.

Para Suiza: Los equipos eléctricos o electrónicos pueden devolverse al vendedor sin coste alguno, incluso si no compra ningún nuevo producto. Encontrará más información sobre los centros de recogida en la página de inicio [www.swico.ch](http://www.swico.ch) o [www.sens.ch](http://www.sens.ch).

## B. Información sobre eliminación para empresas

### 1. En la Unión Europea

Si el producto es utilizado para fines empresariales y desea eliminarlo:

Póngase en contacto con su distribuidor de SHARP, quien le informará sobre cómo retirar el producto. La recogida y reciclado pueden conllevar un coste. Los productos de tamaño pequeño (y las cantidades pequeñas) podrían ser retirados por los centros de recogida locales. Para España: Póngase en contacto con el sistema de recogida establecido o con la autoridad local para la retirada del producto usado.

### 2. Países no pertenecientes a la Unión Europea

Si desea eliminar este producto, póngase en contacto con las autoridades locales para consultar el método correcto de eliminación.





## FUNCIONAMIENTO DEL HORNO

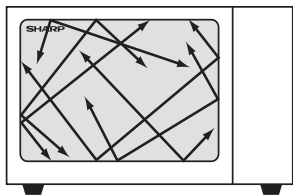


Las microondas son ondas de energía, similares a las utilizadas por las señales de televisión y de radio.

La energía eléctrica se convierte en energía de microondas, que se dirige a la parte inferior central de la cavidad a través de un guíaondas. A continuación, el agitador del microondas distribuye la energía de microondas hacia todas las esquinas de la cavidad de manera uniforme.

Las microondas no pueden atravesar el metal. Por este motivo, la cavidad del horno se fabrica de este material y se utiliza una fina malla de metal en la puerta.

Durante la cocción, las microondas rebotan desde los lados de la cavidad del horno de manera aleatoria.



Las microondas atraviesan determinados materiales, como el cristal y el plástico, para calentar los alimentos ES-18).

El agua, el azúcar y la grasa de los alimentos absorben las microondas y provocan su vibración, lo que crea calor por fricción, de la misma forma que se calientan las manos cuando se frotran entre sí.

La energía de microondas calienta la parte exterior de los alimentos y, a continuación, el calor se traslada al centro por conducción, como ocurre en la cocción tradicional. Es importante girar, recolocar o mover los alimentos para garantizar un calentamiento uniforme.

Una vez completada la cocción, el horno deja de producir automáticamente microondas.

Se necesita un periodo de reposo tras la cocción para permitir que el calor se disperse de manera uniforme a través de todos los alimentos.

ES



## ÍNDICE

INFORMACIÓN SOBRE LA ELIMINACIÓN CORRECTA .....	1
FUNCIONAMIENTO DEL HORNO .....	2
ÍNDICE.....	3
ESPECIFICACIONES .....	3
HORNO Y ACCESORIOS .....	4
PANEL DE CONTROL .....	5
MEDIDAS IMPORTANTES DE SEGURIDAD .....	6-13
INSTALACIÓN .....	14-15
NIVELES DE POTENCIA DE MICROONDAS .....	16
COCINAR CON MICROONDAS .....	16-17
GUÍA DE DESCONGELADO .....	17
UTENSILIOS ADECUADOS PARA EL HORNO .....	18
CUIDADO Y LIMPIEZA .....	19
RESOLUCIÓN DE PROBLEMAS .....	20-21
LLAMAR AL SERVICIO TÉCNICO .....	I



## ESPECIFICACIONES

Nombre del modelo:	R-204
Voltaje de línea de CA	: 230-240 V~, 50 Hz monofásico
Potencia de CA requerida: Microondas	: 1200 W
Potencia: Microondas	: 800 W (IEC 60705)
Modo apagado (modo de ahorro de energía)	: menos de 1,0 W
Frecuencia de microondas	: 2450 MHz* (Grupo 2/Clase B)
Dimensiones exteriores (An) x (Al) x (P)** mm	: 452 x 262 x 360
Dimensiones de la cavidad (An) x (Al) x (P)*** mm	: 329 x 210 x 315
Capacidad del horno	: 20 litros***
Plato giratorio	: ø245 mm/cristal
Peso	: aprox. 12 kg
Lámpara del horno	: 20 W/230 V~

\* Este producto cumple los requisitos de la norma europea EN55011. En conformidad con esta norma, este producto se clasifica como equipo de grupo 2 clase B. Grupo 2 significa que el equipo genera energía de radiofrecuencia intencionadamente en forma de radiación electromagnética para el tratamiento térmico de los alimentos. Clase B significa que el equipo se puede usar en entornos domésticos.

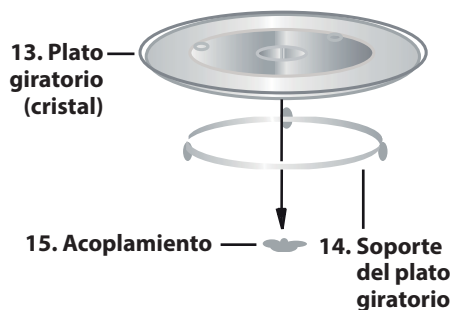
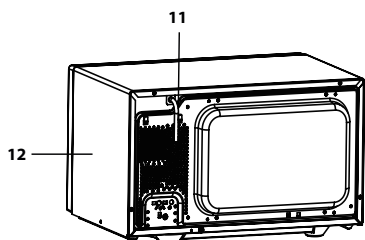
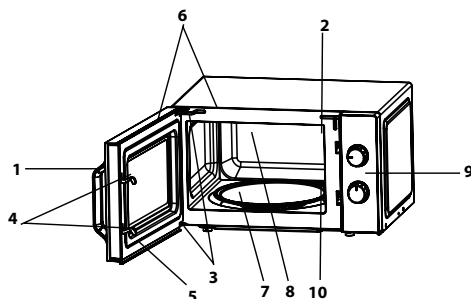
\*\* La profundidad no incluye el asa de apertura de puerta.

\*\*\* La capacidad interna se calcula midiendo la anchura, la profundidad y la altura máxima. La capacidad real de almacenaje de alimentos es inferior.

COMO PARTE DE UNA POLÍTICA DE MEJORA CONTINUA, NOS RESERVAMOS EL DERECHO DE CAMBIAR EL DISEÑO SIN PREVIO AVISO.



## HORNO Y ACCESORIOS



### HORNO

1. Asa de la puerta
2. Lámpara del horno
3. Bisagras del horno
4. Cierres de seguridad de la puerta
5. Puerta
6. Sellos de la puerta y superficies de sellado
7. Eje del motor del plato giratorio
8. Cavity del horno
9. Panel de control
10. Tapa del emisor de ondas (NO EXTRAER)
11. Cable de alimentación
12. Mueble exterior

### ACCESORIOS:

Compruebe que están incluidos los siguientes accesorios:

(13) Plato giratorio (14) Soporte del plato giratorio (15) Acoplamiento  
Coloque el soporte del plato giratorio en el centro de la base del horno para que pueda girar libremente alrededor del acoplamiento. A continuación, coloque el plato giratorio en el soporte del plato para que se asiente firmemente en el acoplamiento.

Para prevenir daños en el plato giratorio, asegúrese de levantar los platos y recipientes cuando los retire del horno.

**NOTA:** Cuando realice pedidos de accesorios, mencione dos elementos: el nombre de la pieza y el nombre del modelo a su distribuidor o agente de servicio autorizado SHARP.

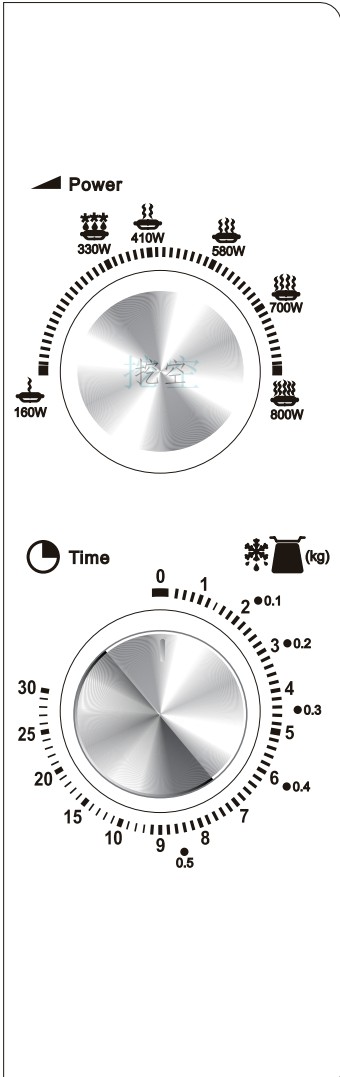
### NOTAS:

- La cubierta de la guía de ondas es frágil. Tenga cuidado al realizar la limpieza del interior del horno para que no se dañe.
- Utilice siempre el horno con el plato giratorio y el soporte correctamente instalados. Esto debe hacerse siempre, inclusive durante el cocinado. Una mala instalación del plato giratorio puede hacer que vibre y que no gire adecuadamente y podría dañar el horno.
- Todos los alimentos y recipientes de los alimentos se colocan siempre en el plato giratorio para cocinar.

ES



## PANEL DE CONTROL



### 1. Mando de control DE POTENCIA DE MICROONDAS

Nivel de potencia (consulte los detalles en la página ES-16)

800 VATIOS = ALTA

700 VATIOS = MEDIO ALTA

580 VATIOS = MEDIO

410 VATIOS = MEDIO BAJA

330 VATIOS = DESCONGELAR

160 VATIOS = BAJA

### 2. Mando de control TEMPORIZADOR/DESCONGELAR

(0-30 min/0,1-0,5 kg)

EI TEMPORIZADOR/GUÍA DE

DESCONGELADO ofrece dos escalas. La

escala exterior es para el descongelado

en función del peso en kg. La escala

interior se utiliza para ajustar la hora.



## MEDIDAS IMPORTANTES DE SEGURIDAD



### LEA CUIDADOSAMENTE Y GUARDE PARA FUTURAS REFERENCIAS

1. Este horno está diseñado para utilizarse únicamente sobre una encimera. No está diseñado para integrarse en una unidad de cocina. No coloque el horno dentro de un armario.
2. El horno puede calentarse durante la cocción. Coloque o monte el horno de forma que su parte inferior esté a 85 cm de distancia o más por encima del suelo. Mantenga a los niños lejos de la puerta para evitar que se quemem.
3. **ADVERTENCIA:** No toque la bandeja directamente tras la cocción, ya que podría estar caliente.
4. Asegúrese de dejar un espacio mínimo de 30 cm por encima del horno.
5. Este aparato solo puede ser utilizado por niños con edades superiores a los 8 años y por personas con capacidades físicas, sensoriales o mentales reducidas o con falta de experiencia o conocimientos si son supervisados o se les ha explicado el uso del aparato de forma segura y entienden los peligros asociados a su uso. Los niños no deben jugar con el aparato. Los niños no deben llevar a cabo la limpieza y mantenimiento del aparato a menos que tengan más de 8 años y estén supervisados por un adulto.
6. Mantenga el aparato y el cable fuera del alcance de los niños menores de 8 años.
7. **ADVERTENCIA:** Solo permita que los niños utilicen el horno sin supervisión cuando hayan recibido las instrucciones adecuadas para que puedan utilizar el horno de una forma segura y comprendan los peligros de un uso inadecuado.
8. **ADVERTENCIA:** Las partes accesibles pueden calentarse durante el uso. Los niños pequeños deben permanecer alejados.

ES





## MEDIDAS IMPORTANTES DE SEGURIDAD

9. **ADVERTENCIA:** Si los sellos de la puerta o la puerta están dañados, no debe utilizarse el horno hasta que haya sido reparado por una persona competente.
10. **ADVERTENCIA:** Nunca ajuste, repare o modifique el horno. Es peligroso para cualquier persona que no tenga los conocimientos necesarios a para llevar a cabo una operación de mantenimiento o reparación, que consista en retirar una cubierta que protege contra la exposición a la energía de microondas.
11. Si el cable de alimentación del aparato está dañado, se debe sustituir por un cable especial. El cambio debe realizarlo un agente de servicio autorizado SHARP.
12. **ADVERTENCIA:** Los líquidos y otros alimentos no deben calentarse en recipientes cerrados ya que podrían explotar.
13. Calentar bebidas en el microondas puede retardar la ebullición, por lo que se deberá tener cuidado al manejar el recipiente.
14. No cocine huevos con cáscara ni caliente huevos duros en el microondas, ya que pueden explotar, incluso después de que el microondas haya terminado la cocción. Para cocinar o recalentar los huevos que no hayan sido revueltos o mezclados, perfora las yemas y las claras, ya que de lo contrario los huevos pueden explotar. Pele y corte los huevos duros antes de calentarlos en el horno microondas.
15. Se deben comprobar los utensilios para garantizar que son adecuados para su uso en el horno. Vea la página ES-18. Utilice solamente recipientes y utensilios que sean aptos para microondas en los modos de microondas.
16. Se debe remover y agitar el contenido de biberones y envases de comida para bebés y revisar la temperatura antes de su consumo con el fin de evitar quemaduras.
17. La puerta, la carcasa exterior, la cavidad del horno, la vajilla, los accesorios y sobre todo los elementos para calentar al grill se calientan mucho durante el funcionamiento.







## MEDIDAS IMPORTANTES DE SEGURIDAD



ES

- 18.** Se debe tener cuidado de no tocar estas zonas. Para evitar quemaduras, utilice siempre guantes gruesos de horno. Antes de limpiar compruebe que no están calientes. Cuando caliente comida en recipientes de plástico o de papel, no pierda de vista el horno debido a la posibilidad de incendio.
- 19.** Si se observa humo, apague o desconecte el horno y mantenga la puerta cerrada con el fin de sofocar las llamas.
- 20.** Limpie el horno con regularidad y elimine cualquier resto de alimentos.
- 21.** No mantener el horno limpio podría dar lugar a un deterioro de la superficie y podría afectar negativamente a la vida útil del aparato y originar situaciones de peligro.
- 22.** No utilice limpiadores abrasivos o rascadores metálicos afilados para limpiar el cristal de la puerta del horno, ya que pueden rayar la superficie y provocar la rotura del cristal.
- 23.** No se debe utilizar un limpiador a vapor.
- 24.** Consulte las instrucciones para la limpieza de los sellos de las puertas, las cavidades y las partes adyacentes en la página ES-19.
- 25.** Este aparato está destinado para su uso doméstico y aplicaciones similares, tales como:
  - áreas de cocina para personal en tiendas, oficinas y otros entornos de trabajo;
  - por los clientes en hoteles, moteles y otros entornos residenciales;
  - granjas;
  - entornos tipo pensión.
- 26. ADVERTENCIA:** El aparato y las partes accesibles se calientan durante el uso. Se debe tener cuidado de no tocar los elementos calientes. Mantenga el aparato fuera del alcance de los niños menores de 8 años a menos que se encuentren supervisados continuamente.
- 27.** El aparato se calienta durante su uso. Se debe tener cuidado de no tocar los elementos calientes dentro del horno.
- 28.** Las partes accesibles pueden calentarse durante el uso.





## MEDIDAS IMPORTANTES DE SEGURIDAD

Los niños pequeños deben permanecer alejados.

### **Para prevenir el peligro de fuego:**

- 1. No debe dejarse sin vigilancia el horno microondas durante el proceso de cocción. Niveles de potencia demasiado altos o periodos de cocción demasiado largos pueden sobrecalentar la comida y provocar un incendio.**
2. La toma de corriente debe ser de fácil acceso para que la unidad pueda desconectarse fácilmente en caso de emergencia.
3. La fuente de alimentación de CA debe ser de 230V-240V~, 50 Hz, con un fusible de línea de distribución de 13A o un interruptor de circuito de distribución de 13A.
4. Se deberá suministrar un circuito eléctrico independiente solo para este aparato.
5. No coloque el horno en zonas donde se genere calor. Por ejemplo, cerca de un horno convencional.
6. No instale el horno en áreas de alta humedad o donde se pueda acumular humedad.
7. No guarde o use el horno en exteriores.
8. Limpie la cubierta de la guía de onda, la cavidad del horno y el plato giratorio después de cada uso. Estos deben estar secos y no contener grasa. La grasa acumulada puede recalentarse y provocar humo o incendiarse.
9. No coloque materiales inflamables cerca del horno o de los orificios de ventilación.
10. No bloquee los orificios de ventilación.
11. Extraiga todos los sellos metálicos, envolturas con alambre, etc., de los alimentos y de las envolturas de alimentos. Los arcos eléctricos en superficies metálicas pueden provocar incendios.
12. No use el horno microondas para calentar aceite para freír. La temperatura no se puede controlar y el aceite puede incendiarse.
13. Cuando haga palomitas de maíz, utilice solamente fabricantes especializados en palomitas para microondas.





## MEDIDAS IMPORTANTES DE SEGURIDAD



14. No almacene alimentos u otros artículos dentro del horno.
15. Compruebe la configuración después de encender el horno para asegurarse de que el aparato funciona como se desea.
16. Para evitar el calentamiento excesivo y el fuego, se debe prestar atención especial al cocinar o recalentar alimentos con un contenido alto de azúcar o grasa, por ejemplo, salchichas, pasteles o pudines.
17. Consulte las sugerencias correspondientes en el manual de funcionamiento.

ES

### Para evitar la posibilidad de lesiones

#### 1. ADVERTENCIA:

No use el horno si está dañado o no funciona correctamente. Compruebe lo siguiente antes de usar:

- a) Puerta: compruebe que la puerta está cerrada correctamente y asegúrese de que no esté desalineada o deformada.
  - b) Bisagras y cierres de puerta de seguridad: asegúrese de que no estén rotos o sueltos.
  - c) Sellos de las puertas y superficies de sellado: compruebe que no han sido dañados.
  - d) Interior de la cavidad del horno o puerta: asegúrese de que no presenta abolladuras.
  - e) Cable de alimentación y enchufe: verifique que no estén dañados.
2. No use el horno con la puerta abierta ni modifique los cierres de seguridad de la puerta.
  3. No utilice el horno si hay un objeto entre los sellos de las puertas y superficies de sellado.
  4. No permita que la grasa o la suciedad se acumule en los sellos de las puertas y las partes adyacentes. Limpie el horno con regularidad y elimine los depósitos de alimentos. Siga las instrucciones para el cuidado y limpieza en la página ES-19.
  5. Las personas con MARCAPASOS deben consultar a su médico o al fabricante del marcapasos para tomar las precauciones debidas respecto a los hornos microondas.





## MEDIDAS IMPORTANTES DE SEGURIDAD

### **Para evitar la posibilidad de una descarga eléctrica**

1. Bajo ninguna circunstancia se deberá desmontar la carcasa exterior.
2. Nunca derrame o inserte ningún objeto en las aberturas de cerradura de la puerta u orificio de ventilación. En caso de que se produzca un derrame, apague, desenchufe inmediatamente el aparato y llame a un agente autorizado de servicio SHARP.
3. No sumerja el cable de alimentación o el enchufe en agua u otros líquidos.
4. No deje que el cable de alimentación cuelgue sobre el borde de una mesa o superficie de trabajo.
5. Mantenga el cable de alimentación alejado de superficies calientes, incluida la parte posterior del horno.
6. No trate de cambiar la lámpara del horno por sí mismo ni permita que ninguna persona no autorizada por SHARP lo haga. Si la lámpara se estropea, consulte a su distribuidor o un agente autorizado del servicio SHARP.

### **Para evitar la posibilidad de explosión y de una ebullición repentina:**

1. Nunca utilice recipientes herméticos. Retire los cierres y las tapas antes de utilizarlos. Los recipientes sellados pueden explotar debido al aumento de la presión incluso una vez que el horno se haya apagado.
2. Tenga mucho cuidado cuando caliente líquidos. Use recipientes de boca ancha para dejar escapar las burbujas.  
**No caliente nunca líquidos en recipientes de boca estrecha tales como biberones, ya que esto puede dar lugar a que el contenido del envase salga a chorros cuando esté caliente y cause quemaduras.**  
Para prevenir la salida repentina del líquido hirviendo y posibles quemaduras:
  1. No caliente durante una cantidad excesiva de tiempo.
  2. Remueva el líquido antes de calentar o recalentar.
  3. Es aconsejable introducir una varilla de cristal o un utensilio





## MEDIDAS IMPORTANTES DE SEGURIDAD



lio similar (no metálico) en el líquido mientras se calienta.

4. Deje el líquido en reposo durante al menos 20 segundos en el horno al final del tiempo de cocción para evitar ebulliciones posteriores.

3. Perfore la piel de alimentos como patatas, salchichas y frutas antes de cocinar, ya que pueden explotar.

### **Para evitar la posibilidad de quemaduras**

1. Utilice agarradores o guantes de cocina cuando saque los alimentos del horno para evitar quemaduras.
2. Siempre que abra recipientes, bolsas de palomitas de maíz, bolsas para cocinar en el horno, etc. hágalo lejos de la cara y manos para evitar quemaduras producidas por el vapor y líquido hirviendo.
3. **Para evitar quemaduras, compruebe la temperatura de los alimentos, remueva siempre antes de servir y preste especial atención a la temperatura de los alimentos y bebidas para bebés, niños o ancianos. La temperatura de los recipientes no es un indicador real de la temperatura de los alimentos o bebidas; verifique siempre la temperatura de los alimentos.**
4. Mantenga siempre la distancia de la puerta del horno cuando se abra para evitar quemaduras por el vapor y el calor que se escapa.
5. Corte los alimentos rellenos horneados después de calentar para liberar el vapor y evitar quemaduras.

### **Para evitar el uso incorrecto por parte de los niños**

1. No se apoye o balancee en la puerta del horno.
2. Los niños deben aprender todas las instrucciones importantes de seguridad: el uso de agarraderas de cocina, la extracción cuidadosa de las tapas de los alimentos y prestar especial atención a los envases (por ejemplo, materiales de calentamiento automático) diseñados para hacer los alimentos crujientes, ya que pueden estar muy calientes.

### **Otras advertencias**

1. Nunca modifique el horno de ninguna manera.

ES



## MEDIDAS IMPORTANTES DE SEGURIDAD

2. No mueva el horno mientras esté en funcionamiento.
3. Este horno se ha diseñado para preparar alimentos en el hogar únicamente. No es apto para uso comercial o de laboratorio.

### **Para fomentar el uso de su horno sin problemas y evitar daños:**

1. Nunca utilice el horno si está vacío, excepto cuando se recomiende en el manual de funcionamiento. Hacerlo puede dañar el horno.
2. Cuando utilice un plato para dorar o material de autocalentamiento, coloque siempre un aislante resistente al calor, como un plato de porcelana debajo para evitar daños en el plato giratorio y soporte del plato, debido al estrés por calor. No se debe exceder el tiempo de precalentamiento especificado en las instrucciones de los platos.
3. No utilice utensilios metálicos, que reflejan las microondas y pueden causar arcos voltaicos. Utilice solo el plato giratorio y el soporte del plato diseñado para este horno. No ponga en funcionamiento el horno sin el plato giratorio.
4. No coloque nada en el compartimiento exterior durante la operación.

### **NOTA:**

Si no está seguro de cómo conectar el horno, consulte a un electricista autorizado cualificado. Ni el fabricante ni el distribuidor aceptan ninguna responsabilidad por daños al horno o daños personales derivados de una falta de observación del procedimiento correcto de conexión eléctrica. En ocasiones, se puede formar vapor o gotas de agua en las paredes del horno o alrededor de los sellos de las puertas y superficies de sellado. Esto es normal y no es una indicación de fugas de microondas o un mal funcionamiento.

### **KIT INTEGRADO**

Este horno no lleva kit integrado.

Este horno se ha diseñado para uso exclusivo sobre encimera.

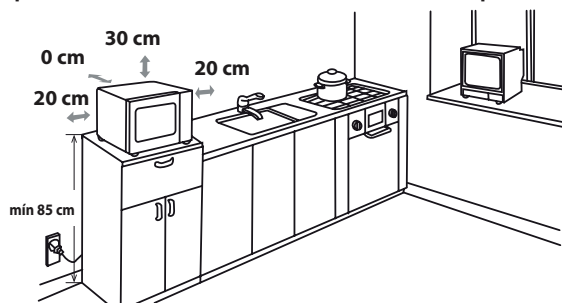




## INSTALACIÓN



1. Retire todos los materiales de embalaje interior del horno y cualquier película protectora que se encuentre en la superficie de la carcasa del horno microondas. Compruebe el horno con cuidado para detectar cualquier signo de daño.
2. Coloque el horno en una superficie nivelada segura, lo suficientemente firme como para que pueda soportar el peso del horno, sumándole el artículo más pesado posible para cocinar en el horno. No coloque el horno en un armario.
3. Seleccione una superficie plana que proporcione suficiente espacio abierto para las rejillas de ventilación de entrada y/o salida. La superficie posterior del aparato se debe colocar contra una pared.
  - Se requiere un espacio mínimo de 20 cm entre el horno y las paredes adyacentes.
  - Deje un espacio de 30 cm como mínimo por encima del horno.
  - No quite las patas de la parte inferior del horno.
  - Bloquear los orificios de entrada y/o de salida puede averiar el horno.
  - Sitúe el horno lo más lejos posible de aparatos de radio y televisión. El funcionamiento del horno microondas puede provocar interferencias en la recepción de radio o televisión.



4. El horno puede calentarse durante la cocción. Coloque o monte el horno de forma que su parte inferior esté a 85 cm de distancia o más por encima del suelo. Mantenga a los niños lejos de la puerta para evitar que se quemen.

5. Conecte de forma segura el enchufe del horno a una toma de corriente eléctrica estándar conectada a tierra.

ES-14





## INSTALACIÓN

**ADVERTENCIA:** No coloque el horno donde se genere calor, vaho o mucha humedad, (por ejemplo, cerca o encima de un horno convencional) o cerca de materiales combustibles (por ejemplo, cortinas).

No bloquee ni obstruya los orificios de ventilación de aire.

No coloque objetos encima del horno.

### CONEXIÓN ELÉCTRICA

- No permita que el cable de alimentación o el enchufe entren en contacto con agua.
- Inserte el enchufe en la toma hasta el fondo.
- No conecte otros aparatos a la misma toma mediante un adaptador.
- Si el cable de alimentación está dañado, debe ser sustituido en un centro técnico aprobado de Sharp o por una persona igualmente capacitada para evitar peligros.
- Al retirar el enchufe de la toma, sujete siempre el enchufe, y no el cable, para evitar dañar el enchufe o sus conexiones interiores.
- Si el enchufe montado en el horno es de tipo adaptable y la toma no es compatible con el enchufe suministrado, retire el enchufe correctamente (no lo corte).
- Si el enchufe montado en el horno es de tipo no adaptable y la toma no es compatible con el enchufe suministrado, corte el enchufe.



**ADVERTENCIA: ESTE ELECTRODOMÉSTICO DEBE CONECTARSE A UNA TOMA DE TIERRA.**







## NIVELES DE POTENCIA DE MICROONDAS



Existen 6 niveles de potencia disponibles como se enumeran a continuación.

El nivel de potencia de microondas se puede variar por medio del interruptor de encendido y apagado de energía de microondas. Cuando se utilizan niveles de potencia distintos a ALTO (100%) podrá escuchar la energía de microondas pulsando a medida que los alimentos se cocinan o descongelan.

En términos generales se aplican las recomendaciones siguientes:

**800 VATIOS** = ALTA: se utiliza para cocinar o recalentar rápidamente por ejemplo, para guisos, bebidas calientes, verduras, etc.

**700 VATIOS** = MEDIO ALTO: se utiliza para tiempos de cocción más largos de alimentos densos, como asados, pasteles de carne y comidas emplatadas, también para platos sensibles como bizcochos. En esta configuración reducida, la comida se cuece uniformemente, sin sobrehacerse por los lados.

**580 VATIOS** = MEDIO: para alimentos densos que requieren un periodo de cocción largo en la cocina convencional, por ejem-

plo, asados, es recomendable utilizar esta configuración de potencia para garantizar que la carne quede tierna.

**410 VATIOS** = MEDIO BAJA: este ajuste es ideal para cocinar arroz, pasta, albóndigas y flan de huevo a fuego lento.

**330 VATIOS** = DESCONGELAR: seleccione esta configuración de potencia para asegurarse de que el alimento se descongela de manera uniforme.

**160 VATIOS** = BAJO: para un descongelado lento, por ejemplo de pasteles de crema u hojaldre.

## COCINAR CON MICROONDAS



1. Prepare y coloque los alimentos en un recipiente adecuado (consulte "UTENSILIOS ADECUADOS PARA EL HORNO" en la página ES-18), coloque los alimentos/recipiente directamente en el centro del plato giratorio. Cierre la puerta.
2. Gire el mando de control **POTENCIA DE MICROONDAS** a la configuración deseada; cualquiera de los cinco niveles de potencia de microondas.
3. Gire el mando de control **TEMPORIZADOR/DESCONGELAR** hasta el tiempo de cocción/descongelado deseado y el horno se pondrá en marcha automáticamente.
4. Una vez completado el proceso cocción o descongelado, el mando de control **TEMPORIZADOR/DESCONGELAR** vuelve a cero "0" y la señal sonará. La lámpara del horno se apagará automáticamente y el plato giratorio dejará de girar. Abra la puerta del horno, retire los alimentos o el recipiente con cuidado. Deje reposar los alimentos el tiempo que sea necesario.

### CONSEJOS DE COCCIÓN

Cuando el horno se pone en funcionamiento, se enciende la lámpara y el plato giratorio gira hacia la derecha.

Si desea detener la cocción antes de que haya transcurrido el tiempo de cocción, gire el mando de control **TEMPORIZADOR/DESCONGELAR** de nuevo a "0" (apagado), o abra la puerta del horno. La puerta del horno se puede abrir en cualquier momento durante la cocción. Para continuar con la cocción, cierre la puerta. Si desea cambiar el tiempo de cocción durante la cocción, simplemente gire el mando de control **TEMPORIZADOR/DESCONGELAR** hasta la nueva configuración deseada.

Al cocinar o descongelar alimentos durante menos de 3 minutos, gire el mando de control **TEMPORIZADOR/DESCONGELAR** hasta pasada la marca de 10 minutos y, a continuación, de nuevo a la posición deseada. El temporizador funcionará con mayor precisión.

Para cambiar el nivel de potencia durante la cocción, gire el mando de control **POTENCIA DE MICROONDAS** hasta la configuración deseada.

### ADVERTENCIA:





## COCINAR CON MICROONDAS

Asegúrese de que el mando de control **TEMPORIZADOR/DESCONGELAR** se sitúa de nuevo en la posición de cero "0" una vez finalizada la cocción; de lo contrario, el horno se pondrá en marcha automáticamente cuando se cierre la puerta del horno.

### IMPORTANTE:

Si se cocina la comida durante el tiempo estándar con solo 800 W, la potencia del horno disminuirá automáticamente para evitar el sobrecalentamiento. (Se reducirá nivel de potencia de microondas.)



## GUÍA DE DESCONGELADO

Esta guía está diseñada para descongelar más fácilmente alimentos específicos.

Se puede utilizar para descongelar: porciones de pollo, chuletas, pescado (entero o en filetes), carne picada y salchichas.

**Ejemplo:** Para descongelar 0,4 kg de porciones de pollo:

1. Coloque el pollo en porciones de una fuente, y sitúela en el plato giratorio dentro del horno.
2. Gire el mando de control **POTENCIA DE MICROONDAS** al ajuste **DESCONGELAR**.
3. Gire el mando de control **TEMPORIZADOR/DESCONGELAR** a la configuración 0,4 kg. El horno se pondrá en marcha inmediatamente. De la vuelta a las porciones de pollo 1-2 veces durante el proceso de descongelado.
4. Después de descongelar, cubra los alimentos en papel de aluminio y deje reposar hasta que estén totalmente descongelados.

**NOTA:** El tiempo de descongelado se basa en condiciones estándar. Compruebe el resultado del descongelado y, si es necesario, ajuste los tiempos como corresponda.





## UTENSILIOS ADECUADOS PARA EL HORNO



Para cocinar o descongelar los alimentos en un horno microondas, las microondas deben ser capaces de atravesar el contenedor para penetrar en los alimentos.

Por lo tanto, es importante escoger un recipiente adecuado.

Los moldes redondos u ovalados son preferibles a los cuadrados o rectangulares, ya que los alimentos en las esquinas pueden cocinarse demasiado. Se puede utilizar una variedad de utensilios de cocina como se enumeran a continuación.

Utensilios de cocina	Apto para microondas	Comentarios
Papel de aluminio Los recipientes de aluminio	✓ / ✗	Se pueden utilizar trozos pequeños de papel de aluminio para proteger los alimentos contra el sobrecalentamiento. Mantenga el aluminio a una distancia mínima de 2 cm de las paredes del horno para evitar el efecto de arco eléctrico. Los recipientes de aluminio no son recomendables a menos que los especifique el fabricante, por ejemplo, Microfoil®. Siga las instrucciones atentamente.
Platos para dorar	✓	Siga siempre las instrucciones del fabricante. No exceda los tiempos de calentamiento indicados. Tenga mucho cuidado ya que estos platos pueden calentarse mucho.
Porcelana y cerámica	✓ / ✗	Los utensilios de porcelana, cerámica, loza de barro esmaltada y porcelana fina son generalmente adecuados, a excepción de aquellas con decoración metálica.
Cristalería, por ejemplo, Pyrex®	✓	Se debe tener cuidado si se utiliza cristalería fina, ya que puede romperse o agrietarse si se calienta bruscamente.
Metal	✗	No se recomienda usar utensilios de metal, ya que crearían un arco eléctrico y provocar un incendio.
Plástico/poliestireno, por ejemplo recipientes de comida rápida	✓	Se debe tener cuidado con algunos recipientes, ya que pueden deformarse, derretirse o descolorarse con las altas temperaturas.
Film transparente	✓	No se deben tocar los alimentos y deben perforarse para permitir dejar salir el vapor.
Bolsas para congelar/asar	✓	Se deben perforar para dejar salir el vapor. Compruebe que las bolsas son adecuadas para su uso en microondas. No utilice plástico o lazos de metal, ya que pueden derretirse o incendiarse debido al efecto de "arco eléctrico" del metal.
Platos de papel, tazas y papel de cocina	✓	Utilice únicamente para calentar o para absorber la humedad. Se debe tener cuidado, ya que el sobrecalentamiento puede provocar un incendio.
Recipientes de madera y paja	✓	Vigile siempre el horno cuando se utilizan estos materiales, ya que el sobrecalentamiento puede ocasionar un incendio.
Papel reciclado y periódicos	✗	Puede contener extractos de metal que pueden causar "arco eléctrico" y puede provocar un incendio.



### ADVERTENCIA:

**Al calentar alimentos en recipientes de papel o plástico, vigile el horno debido a la posibilidad de ignición.**

ES





## CUIDADO Y LIMPIEZA

**PRECAUCIÓN: NO UTILICE LIMPIADORES COMERCIALES DE HORNO, LIMPIADORES A VAPOR, ABRASIVOS, LIMPIADORES Duros, CUALQUIERA QUE CONTENGA HIDRÓXIDO DE SODIO O ESTROPAJOS EN CUALQUIER PARTE DE SU HORNO MICROONDAS. LIMPIE EL HORNO CON REGULARIDAD Y ELIMINE CUALQUIER RESTO DE ALIMENTOS. Mantenga el horno limpio, ya que, de lo contrario, la superficie podría deteriorarse y afectar negativamente a la vida útil del aparato y provocar una situación peligrosa.**

### Exterior del horno

El exterior de su horno se puede limpiar fácilmente con agua y jabón suave. Asegúrese de retirar el jabón con un paño húmedo y secar el exterior con una toalla suave.

### Panel de control

Abra la puerta antes de limpiar para desactivar el panel de control.

Se debe tener cuidado al limpiar los controles del horno. Utilice un paño humedecido con agua solamente, frote suavemente el panel hasta que quede limpio. Evite utilizar una cantidad excesiva de agua. No utilice ningún tipo de producto químico o limpiador abrasivo.

### Interior del horno

1. Para su limpieza, frote cualquier salpicadura o sustancia derramada con un paño o esponja suave o húmeda después de cada uso, mientras que el horno está todavía caliente. Para derrames más grandes, utilice un jabón suave y frote varias veces con un trapo húmedo hasta que se eliminen todos los residuos. No quite la cubierta de la guía de ondas.

2. Asegúrese de que el jabón suave o el agua no penetran en los pequeños orificios de ventilación en las paredes que puedan averiar el horno.

3. No utilice limpiadores de tipo aerosol en el interior del horno.

Mantenga la cubierta de la guía de onda limpia en todo momento.

La cubierta de la guía de onda está hecha de un material frágil y se debe limpiar con cuidado (siga las instrucciones de limpieza de arriba).

**NOTA:** Mojar excesivamente puede provocar la desintegración de la cubierta de la guía de onda.

La cubierta de la guía de onda es un consumible y sin una limpieza regular se deberá reemplazar.

### Plato giratorio y soporte del plato giratorio

Retire el plato giratorio y el soporte del plato giratorio del horno.

Lave el plato giratorio y el soporte del plato giratorio con agua y jabón suave. Seque con un paño suave. Tanto el plato giratorio como el soporte del plato giratorio se pueden lavar en lavavajillas.

### Puerta

Para eliminar todo rastro de suciedad, limpie regularmente ambos lados de la puerta, los sellos de las puertas y las partes adyacentes con un paño suave y húmedo. No utilice limpiadores abrasivos o rascadores de metal afilados para limpiar el cristal de la puerta del horno, ya que pueden rayar la superficie y ocasionar la rotura del cristal.

**NOTA:** No se debe utilizar un limpiador a vapor.

### Consejo de limpieza - Una manera fácil de limpiar su horno:

Coloque la mitad de un limón en un recipiente, añada 300 ml de agua y caliente al 100% por 10 -12 minutos.

Limpie el horno con un paño limpio, suave y seco.

## RESOLUCIÓN DE PROBLEMAS



Si cree que el horno no funciona correctamente, puede llevar a cabo una sencillas comprobaciones antes de llamar a un técnico. De esta forma, puede evitar llamadas innecesarias al servicio, en caso de que el fallo se deba a algo sencillo.

Siga estas sencillas comprobaciones:

Llene una taza de agua a la mitad, colóquela en la bandeja de cristal y cierre la puerta.

Programa el horno para que cocine durante 1 minuto a potencia de microondas del 100 %.

1. ¿Se enciende la lámpara del horno cuando el agua cuece?
2. ¿Gira el plato?
3. ¿Funciona el ventilador de cocción? (Compruebe colocando la mano sobre las salidas de ventilación.)
4. Transcurrido 1 minutos, ¿suena la señal acústica?
5. ¿Está caliente la taza?

Si la respuesta a alguna de estas preguntas es negativa, compruebe primero que el horno está enchufado correctamente y que el fusible no se ha fundido. Si el cable está correctamente enchufado y el fusible no se ha fundido, consulte la tabla de resolución de problemas siguiente.

**ADVERTENCIA: Nunca ajuste, repare o modifique el horno por su cuenta. Para cualquier persona que no tenga los conocimientos adecuados, es peligroso llevar a cabo una operación de mantenimiento o reparación. Esto es importante ya que puede requerir la retirada de cubiertas que proporcionan protección contra la energía de microondas.**

- La junta de la puerta evita que se filtren líquidos del microondas durante el funcionamiento del horno, pero no crea un sellado hermético. Es normal observar gotas de agua, luz o sentir aire caliente alrededor de la puerta del horno. Los alimentos con un alto contenido de humedad despedirán vapor o generarán condensación dentro de la puerta, lo que puede formar gotas fuera del horno.
- **Reparaciones y modificaciones:** no intente utilizar el microondas si no funciona correctamente.
- **Carcasa exterior y acceso a la lámpara:** No retire nunca la carcasa exterior. Esto es muy peligroso debido a las piezas de alta tensión internas, que no deben tocarse nunca, porque su contacto podría causar la muerte.  
El horno no integra una cubierta de acceso a la lámpara. Si la lámpara falla, no intente sustituirla. Llame al servicio técnico homologado de SHARP



## RESOLUCIÓN DE PROBLEMAS

### TABLA DE RESOLUCIÓN DE PROBLEMAS

CONSULTA	RESPUESTA
Corrientes de aire alrededor de la puerta.	Quando el horno está en funcionamiento, el aire circula alrededor de la cavidad La puerta no está sellada herméticamente, por lo que el aire puede escaparse.
En el horno se forma condensación y puede dar lugar a la formación de gotas en la puerta.	La cavidad del horno suele registrar temperaturas inferiores a los alimentos que se están cocinando por lo que el vapor generado al cocinar se condensará en la superficie más fría. La cantidad de vapor producido dependerá del contenido de agua de los alimentos que se estén cocinando. Ciertos alimentos, como las patatas, tienen un algo contenido de humedad. La condensación atrapada en el cristal de la puerta se disipará en unas horas.
Se observan destellos y arcos voltaicos en la cavidad al cocinar	Se producen arcos voltaicos cuando un objeto metálico se sitúa cerca de la cavidad del horno durante la cocción. Esto puede causar abrasión de la superficie de la cavidad, pero no producirá ningún daño al horno.
Asar patatas.	Retire todas las raíces de las patatas, píchelas y colóquelas directamente sobre la bandeja o en un recipiente plano resistente al calor o similar.
El horno cocina demasiado despacio.	Asegúrese de que corrija el nivel de potencia seleccionado.
El horno hace ruido.	Los impulsos de la energía de microondas se activan y desactivan durante los procesos de cocción y descongelado.
La carcasa exterior está caliente.	La carcasa exterior puede calentarse al tacto. Mantenga a los niños a los niños lejos.



ES



ES-22





ATTENTION : votre produit comporte ce symbole. Il signifie que les produits électriques et électroniques usagés ne doivent pas être mélangés avec les déchets ménagers généraux. Un système de collecte séparé est prévu pour ces produits.

## A. Informations sur la mise au rebut à l'intention des utilisateurs privés (ménages)

### 1. Au sein de l'Union européenne

Attention : si vous souhaitez mettre cet appareil au rebut, ne le jetez pas dans une poubelle ordinaire !

Les appareils électriques et électroniques usagés doivent être traités séparément et conformément aux lois en vigueur en matière de traitement, de récupération et de recyclage adéquats de ces appareils. Suite à la mise en œuvre de ces dispositions dans les États membres, les ménages résidant au sein de l'Union européenne peuvent désormais ramener gratuitement\* leurs appareils électriques et électroniques usagés sur des sites de collecte désignés.

Dans certains pays\*, votre détaillant reprendra également gratuitement votre ancien produit si vous achetez un produit neuf similaire.

\*) Veuillez contacter votre administration locale pour plus de renseignements.

Si votre appareil électrique ou électronique usagé comporte des piles ou des accumulateurs, veuillez les mettre au rebut séparément et préalablement conformément à la législation locale en vigueur.

En veillant à la mise au rebut correcte de ce produit, vous contribuerez à assurer le traitement, la récupération et le recyclage nécessaires de ces déchets, et préviendrez ainsi les effets néfastes potentiels de leur mauvaise gestion sur l'environnement et la santé humaine.

### 2. Pays hors de l'Union européenne

Si vous souhaitez mettre ce produit au rebut, veuillez contacter votre administration locale qui vous renseignera sur la méthode d'élimination correcte de cet appareil.

Suisse : les équipements électriques ou électroniques usagés peuvent être rapportés gratuitement au détaillant, même si vous n'achetez pas un nouvel appareil. Pour obtenir la liste des autres sites de collecte, veuillez vous reporter à la page d'accueil du site [www.swico.ch](http://www.swico.ch) ou [www.sens.ch](http://www.sens.ch).

## B. Informations sur la mise au rebut à l'intention des entreprises

### 1. Au sein de l'Union européenne

Si ce produit est utilisé dans le cadre des activités de votre entreprise et que vous souhaitez le mettre au rebut :

Veuillez contacter votre revendeur SHARP qui vous informera des conditions de reprise du produit. Des frais de reprise et de recyclage pourront vous être facturés. Les produits de petite taille (et en petites quantités) pourront être repris par vos organisations de collecte locales. Espagne : veuillez contacter l'organisation de collecte existante ou votre administration locale concernant les modalités de reprise de vos produits usagés.

### 2. Pays hors de l'Union européenne

Si vous souhaitez mettre ce produit au rebut, veuillez contacter votre administration locale qui vous renseignera sur la méthode d'élimination correcte de cet appareil.







## COMMENT VOTRE FOUR FONCTIONNE

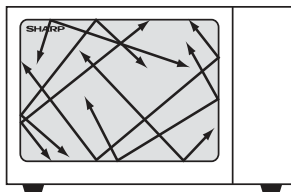


Les micro-ondes sont des ondes d'énergie, semblables à celles utilisées pour les signaux de télévision et de radio.

L'énergie électrique est convertie en énergie de micro-ondes, dirigée vers le milieu-bas de la cavité par un guide d'ondes. L'agitateur à micro-ondes distribue ensuite uniformément l'énergie des micro-ondes dans tous les coins de la cavité.

Les micro-ondes ne peuvent pas passer à travers le métal. Ainsi, la cavité du four est en métal et une fine maille métallique est présente sur la porte.

Lors de la cuisson, les micro-ondes rebondissent aléatoirement sur les côtés de la cavité du four.



Les micro-ondes passent à travers certains matériaux, comme le verre et le plastique, pour chauffer la nourriture. (voir « Ustensiles adaptés » en page FR-18).

L'eau, le sucre et les graisses des aliments absorbent les micro-ondes, ce qui les fait vibrer. Cela produit de la chaleur par friction, de la même façon que vous chauffez vos mains en les frottant.

Les zones extérieures de la nourriture sont chauffées par l'énergie des micro-ondes, et la chaleur se déplace vers le centre par conduction, comme pour la cuisine classique. Il est important de tourner, réarranger ou remuer la nourriture pour assurer un chauffage uniforme.

Une fois la cuisson terminée, le four arrête automatiquement de produire des micro-ondes.

Un temps de repos est nécessaire après cuisson, car cela permet à la chaleur de se disperser uniformément dans la nourriture.

FR



## TABLE DES MATIÈRES

INFORMATIONS SUR LA MISE AU REBUT .....	1
COMMENT VOTRE FOUR FONCTIONNE .....	2
TABLE DES MATIÈRES .....	3
FICHE TECHNIQUE .....	3
FOUR ET ACCESSOIRES .....	4
PANNEAU DE COMMANDE .....	5
INSTRUCTIONS IMPORTANTES DE SÉCURITÉ .....	6-13
INSTALLATION .....	14-15
NIVEAUX DE PUISSANCE MICRO-ONDES .....	16
CUISSON AU MICRO-ONDES .....	16-17
GUIDE DE DECONGELATION .....	17
BIEN CHOISIR LA VAISSELLE .....	18
ENTRETIEN ET NETTOYAGE .....	19
DÉPANNAGE .....	20-21
APPEL POUR RÉPARATIONS .....	I



## FICHE TECHNIQUE

Nom du modèle :	R-204
Tension d'alimentation	: -240V~,50 Hz, monophasé
Consommation électrique : Micro-ondes	: 1200W
Puissance de sortie : Micro-ondes	: 800W (IEC 60705)
Mode veille (Mode économies d'énergie)	: moins de 1,0W
Fréquence des micro-ondes	: 2450MHz* (Groupe 2/Classe B)
Dimensions extérieures (L) x (H) x (P)** mm	: 452 x 262 x 360
Dimensions de la cavité (L) x (H) x (P)** mm	: 329 x 210 x 315
Capacité du four	: 20 litres***
Plateau tournant	: ø245 mm/verre
Poids	: environ 12kg
Éclairage du four	: 20 W/230 V~

\* Ce produit répond aux exigences de la norme européenne EN55011. Conformément à cette norme, ce produit est un équipement de groupe 2, classe B. Groupe 2 signifie que cet équipement génère volontairement de l'énergie RF sous forme de rayonnement électromagnétique pour le traitement thermique d'aliments. Classe B signifie que l'équipement est adapté à une utilisation domestique.

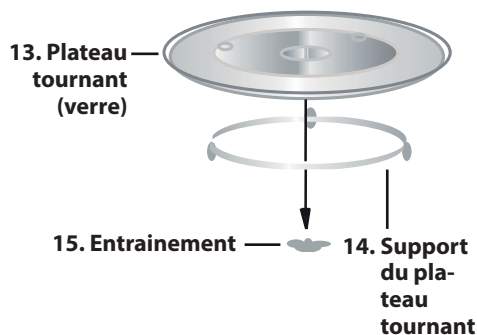
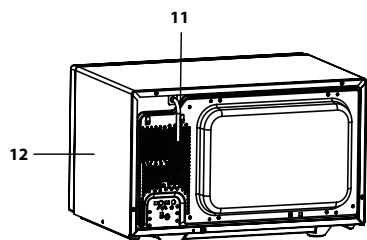
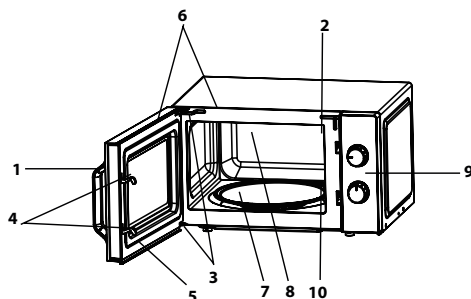
\*\* La profondeur ne comprend pas la poignée d'ouverture de la porte.

\*\*\* La capacité intérieure est calculée en multipliant la largeur, la profondeur et la hauteur maximales. La contenance réelle pour les aliments est inférieure à cette valeur

LES SPÉCIFICATIONS PEUVENT ÊTRE CHANGÉES SANS PRÉAVIS LORS D'AMÉLIORATIONS AP-PORTÉES À L'APPAREIL.



## FOUR ET ACCESSOIRES



### FOUR

1. Poignée d'ouverture de la porte
2. Éclairage du four
3. Charnières de porte
4. Loquets de sécurité de la porte
5. Porte
6. Joints de porte et surfaces de contact du joint
7. Arbre du moteur du plateau tournant
8. Cavité du four
9. Panneau de commande
10. Boîtier du guide d'ondes (NE PAS ENLEVER)
11. Cordon d'alimentation
12. Boîtier extérieur

### ACCESSOIRES :

Assurez-vous que les accessoires suivants sont bien fournis avec le four :

(13) Plateau tournant (14) Support du plateau tournant (15) Entraînement  
Placez le support du plateau tournant au centre de la sole de four, afin qu'il puisse tourner librement sur l'entraînement. Puis placez le plateau tournant sur le support de plateau tournant afin qu'il soit positionné fermement dans l'entraînement.

Pour éviter d'endommager le plateau tournant, assurez-vous que les plats ou les récipients ne touchent pas le bord du plateau lorsqu'ils sont retirés du four.

**REMARQUE :** Lorsque vous passez une commande d'accessoires, veuillez mentionner au revendeur ou au service d'entretien agréé par SHARP le nom des pièces et du modèle.

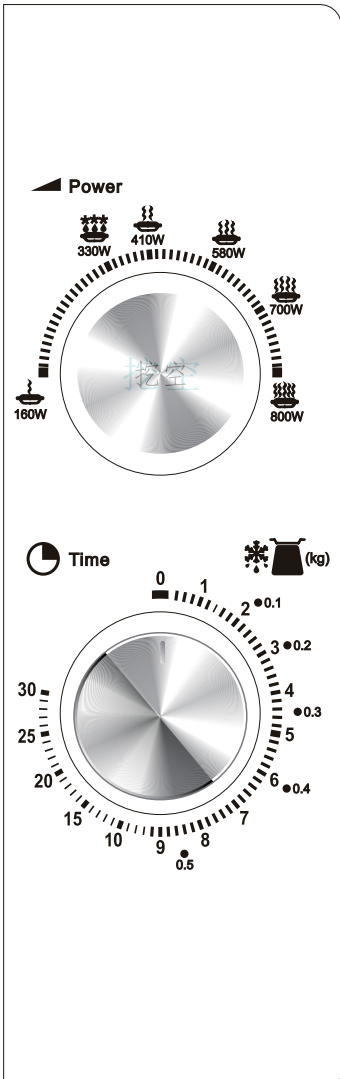
### REMARQUES :

- Le boîtier du guide d'ondes est fragile. Veuillez faire très attention en nettoyant l'intérieur du four à ne pas l'endommager.
- Faites toujours fonctionner le four avec le plateau tournant et les pieds du plateau correctement installés. Ceci favorise une cuisson régulière. Un plateau mal installé peut entraîner une mauvaise rotation et endommager le four.
- Tous les aliments et les récipients contenant de la nourriture doivent être placés sur le plateau tournant durant la cuisson.

FR



## PANNEAU DE COMMANDE



### 1. Touche de contrôle de PUISSANCE MICRO-ONDES


Niveau de puissance (Plus de détails en page FR-16)

800 WATT = FORT

700 WATT = MOYEN-FORT

580 WATT = MOYEN

410 WATT = MOYEN DOUX

 330 WATT = DECONGELATION

160 WATT = DOUX

### 2. Touche de contrôle de MINUTERIE / DECONGELATION

(0-30 Min/0.1-0.5 kg)

Le bouton des fonctions MINUTERIE / DECONGELATION PROGRAMMEE comporte deux graduations. La graduation extérieure correspond à la fonction décongélation par poids. La graduation intérieure est utilisée pour régler le temps de cuisson.



## INSTRUCTIONS IMPORTANTES DE SÉCURITÉ



### VEUILLEZ LES LIRE ATTENTIVEMENT ET LES CONSERVER POUR TOUTE RÉFÉRENCE ULTÉRIEURE

1. Ce four est conçu pour être uniquement utilisé sur un plan de travail de cuisine. Il n'est pas conçu pour être installé dans un élément de cuisine. Veuillez ne pas placer le four dans un placard.
2. La porte du four peut chauffer durant la cuisson. Placez ou montez le four afin que le bas du four soit à 85 cm ou plus au-dessus du sol. Gardez les enfants éloignés de la porte pour éviter qu'ils ne se brûlent.
3. **AVERTISSEMENT** : Ne touchez pas directement le plateau après cuisson, car il peut être chaud.
4. Assurez-vous de garder un espace libre d'au moins 30 cm au-dessus du four.
5. Cet appareil peut être utilisé par des enfants de plus de 8 ans et des personnes aux capacités physiques, sensorielles ou mentales réduites, ou dont l'expérience et les connaissances sont insuffisantes, si elles sont supervisées ou si elles reçoivent des instructions relatives à l'utilisation de l'appareil. Les enfants ne doivent pas jouer avec l'appareil. Le nettoyage et l'entretien de l'appareil ne doivent pas être effectués par des enfants, à moins qu'ils n'aient plus de 8 ans et ne soient surveillés.
6. Gardez l'appareil et son cordon d'alimentation hors de portée des enfants de moins de 8 ans.
7. **AVERTISSEMENT** : Ne laissez un enfant utiliser le four sans supervision que si vous lui avez donné des instructions adéquates, afin que l'enfant soit capable d'utiliser le four de manière sûre et comprenne les dangers d'une utilisation abusive.
8. **AVERTISSEMENT** : Des pièces accessibles peuvent chauffer durant l'utilisation. Gardez les jeunes enfants à distance du four.
9. **AVERTISSEMENT** : Si la porte ou les joints de porte sont endommagés, n'utilisez pas le four jusqu'à ce qu'il soit réparé par du personnel qualifié.
10. **AVERTISSEMENT** : Veuillez ne rien réparer ou remplacer par vous-même dans le four. Faites appel à du per-

FR

FR-6





## INSTRUCTIONS IMPORTANTES DE SÉCURITÉ

sonnel qualifié. N'essayez pas de démonter l'appareil ni d'enlever le dispositif de protection contre l'énergie des micro-ondes, vous risqueriez d'endommager le four et de vous blesser.

- 11.** Si le cordon d'alimentation de cet appareil est endommagé, il doit être remplacé par un cordon spécifique. L'échange doit être effectué par un agent d'entretien autorisé SHARP.
- 12. AVERTISSEMENT :** Les liquides ou autres aliments ne doivent pas être réchauffés dans des récipients fermés, ceux-ci étant susceptibles d'exploser.
- 13.** Le réchauffage des boissons au micro-ondes peut entraîner une ébullition explosive différée; faites donc bien attention lors de la manipulation du récipient.
- 14.** Veuillez ne pas cuire d'œufs dans leur coquille et ne pas réchauffer d'œufs durs entiers dans le four à micro-ondes, ceux-ci risquant d'exploser même après la cuisson. Pour cuire ou réchauffer des œufs qui n'ont pas été brouillés ou mélangés, percez le jaune et le blanc afin d'éviter qu'ils n'exploient. Retirez la coquille des œufs durs et coupez les œufs en tranches avant de les réchauffer dans un four à micro-ondes.
- 15.** Vous devez vérifier que les ustensiles utilisés sont bien conçus pour un four à micro-ondes. Voir Page FR-18. N'utilisez que des récipients et des ustensiles conçus pour les fours à micro-ondes.
- 16.** Veuillez à remuer ou à agiter le contenu des biberons et pots pour bébé et à vérifier leur température avant qu'ils ne soient consommés pour éviter toute brûlure.
- 17.** La porte, le boîtier extérieur, la cavité du four et les accessoires peuvent devenir très chauds durant le fonctionnement.
- 18.** Veuillez faire attention à ne pas toucher ces zones. Pour éviter de vous brûler, utilisez toujours d'épais gants de cuisine anti-chaueur pour four. Lorsque vous réchauffez un plat dans un récipient en plastique ou en papier, surveillez le four pour prévenir tout risque d'incendie.
- 19.** Si vous observez la présence de fumée, éteignez ou

FR-7





## INSTRUCTIONS IMPORTANTES DE SÉCURITÉ



- débranchez l'appareil et laissez la porte fermée afin d'étouffer les flammes.
20. Nettoyez le four à intervalles réguliers et retirez tous dépôts de nourriture.
  21. Le non-respect des consignes de nettoyage du four entraînera une détérioration des surfaces susceptible d'affecter le bon fonctionnement de l'appareil et de présenter des risques.
  22. N'utilisez pas de nettoyeurs abrasifs agressifs ou de grattoirs métalliques pour nettoyer la partie vitrée de la porte du four, ceux-ci pouvant rayer les surfaces et provoquer l'éclatement du verre.
  23. Il n'est pas recommandé d'utiliser un nettoyeur vapeur.
  24. Référez-vous à la page GB-19 pour plus d'instructions concernant le nettoyage des joints de porte, des cavités et pièces adjacentes.
  25. Cet appareil est conçu pour être utilisé pour une utilisation domestique et autres applications similaires telles que :
    - pour la cuisine du personnel des magasins, bureaux et autres environnements de travail,
    - pour une utilisation par les clients des hôtels, motels et autres types d'environnements résidentiels,
    - pour les maisons de campagne,
    - pour les environnements de type chambre d'hôte.
  26. **AVERTISSEMENT** : Cet appareil et ses pièces accessibles peuvent devenir chauds durant l'utilisation. Veuillez faire attention à ne pas toucher les éléments chauffants. Les enfants de moins de 8 ans doivent toujours être gardés à l'écart s'ils ne sont pas constamment surveillés.
  27. L'appareil chauffe durant l'utilisation. Veuillez faire attention à ne pas toucher les éléments chauffants à l'intérieur du four.
  28. Des pièces accessibles peuvent chauffer durant l'utilisation. Gardez les jeunes enfants à distance du four.
- Pour éviter tout risque d'incendie :**
1. **Vous devez surveiller le four durant son fonctionnement. Un niveau de puissance trop élevé, ou un**

FR





## INSTRUCTIONS IMPORTANTES DE SÉCURITÉ

**temps de cuisson trop long peuvent entraîner une augmentation de la température des aliments et créer un risque d'incendie.**

2. La prise secteur doit être facilement accessible, afin que la fiche du cordon d'alimentation puisse être aisément débranchée en cas d'urgence.
3. L'alimentation électrique doit être de type 230-240 V~, 50 Hz avec un fusible de distribution de 13 A ou un disjoncteur de 13 A.
4. Ce four doit être alimenté par un circuit électrique indépendant.
5. Veuillez ne pas placer votre four à proximité d'une zone génératrice de chaleur. Par exemple, près d'un four à cuisson conventionnelle.
6. Ne placez pas ce four dans une atmosphère à humidité élevée ou bien où l'humidité peut s'accumuler.
7. Ne rangez pas et n'utilisez pas le four à l'extérieur.
8. Nettoyez le cadre du répartiteur d'ondes, la cavité du four, le plateau tournant et le pied du plateau après chaque utilisation du four. Ces pièces doivent être toujours sèches et dépourvues de graisse. Les accumulations de graisse peuvent s'échauffer au point de fumer ou de s'enflammer.
9. Ne placez pas de produits susceptibles de s'enflammer au voisinage du four ou de ses ouvertures de ventilation.
10. N'obstruez pas les ouvertures de ventilation.
11. Retirez toutes les étiquettes, fils, etc., métalliques qui peuvent se trouver sur l'emballage des aliments. Ces éléments métalliques peuvent entraîner la formation d'un arc électrique et causer un incendie.
12. N'utilisez pas ce four à micro-ondes pour faire de la friture. La température de l'huile ne peut pas être contrôlée et l'huile risquerait de s'enflammer.
13. Pour faire du popcorn, n'utilisez que des ustensiles conçus pour les fours à micro-ondes.
14. Ne conservez aucun aliment ou produit à l'intérieur du four.







## INSTRUCTIONS IMPORTANTES DE SÉCURITÉ



15. Vérifiez les réglages après la mise en service du four et assurez-vous que le four fonctionne correctement.
16. Pour éviter les surchauffes et incendies, faites attention lorsque vous cuisinez ou réchauffez des plats ayant une forte proportion de sucre ou de graisse, par exemple des saucisses, des tartes ou des gâteaux.
17. Reportez-vous aux conseils correspondants dans le mode d'emploi.

### Pour éviter toute blessure

#### 1. AVERTISSEMENT :

N'utilisez pas le four s'il est endommagé ou ne fonctionne pas normalement. Vérifiez les points suivants avant toute utilisation du four.

- a) Porte : assurez-vous qu'elle ferme correctement, qu'elle ne présente pas de défaut d'alignement et qu'elle n'est pas voilée.
  - b) Charnières et loquets de sécurité : assurez-vous qu'ils ne sont ni endommagés ni desserrés.
  - c) Joints de porte et surfaces de contact : assurez-vous qu'ils ne sont pas endommagés.
  - d) Intérieur de la cavité et de la porte : assurez-vous qu'il n'est pas cabossé.
  - e) Cordon d'alimentation et sa prise : assurez-vous qu'ils ne sont pas endommagés.
2. Ne faites pas fonctionner le four avec la porte ouverte et ne modifiez pas les loquets de sécurité de la porte d'une quelconque manière.
  3. N'utilisez pas le four si un objet est interposé entre le joint de porte et la surface de contact du joint.
  4. Évitez que la graisse ou les saletés ne s'accumulent sur les joints de porte ou sur les pièces adjacentes. Nettoyez le four à intervalles réguliers et retirez tous les dépôts de nourriture. Respectez les instructions du paragraphe "Entretien et Nettoyage" de la page FR-19.
  5. Si vous avez un STIMULATEUR CARDIAQUE, consultez votre médecin ou le fabricant du stimulateur afin de vous renseigner sur les précautions à prendre lors de l'utilisation du four.

FR





## INSTRUCTIONS IMPORTANTES DE SÉCURITÉ

### **Pour éviter toute décharge électrique**

1. Ne retirez en aucun cas le boîtier externe.
2. N'introduisez aucun objet ou liquide dans les ouvertures des verrous de la porte ou dans les ouvertures d'aération. Si un liquide pénètre dans le four, mettez immédiatement le four hors tension, débranchez la fiche du cordon d'alimentation et adressez-vous à un technicien d'entretien agréé par SHARP.
3. Ne plongez jamais la fiche du cordon d'alimentation dans l'eau ou tout autre liquide.
4. Vérifiez que le cordon d'alimentation ne pend pas à l'extérieur de la table ou du meuble sur lequel est posé le four.
5. Veillez à ce que le cordon d'alimentation soit éloigné des surfaces chauffées, y compris de l'arrière du four.
6. Ne tentez pas de remplacer vous-même la lampe du four et ne laissez personne d'autre qu'un électricien agréé par SHARP faire ce travail. Si la lampe du four grille, adressez-vous au revendeur ou à un agent d'entretien agréé par SHARP.

### **Pour éviter toute explosion ou ébullition soudaine :**

1. N'utilisez jamais de récipient scellé. Retirez tout ruban d'étanchéité et couvercle avant l'utilisation. La surpression dans un récipient scellé peut provoquer une explosion, même après l'arrêt du four.
2. Prenez des précautions lorsque vous employez votre four à micro-ondes pour chauffer des liquides. Utilisez des récipients à ouverture large de manière à ce que les bulles puissent s'échapper.

**Ne chauffez pas de liquide dans un récipient à col étroit tel qu'un biberon car le contenu du récipient peut déborder rapidement et provoquer des brûlures.**

Pour éviter tout débordement de liquide bouillant et brûlure éventuelle :

1. N'utilisez pas de temps de cuisson trop longs.
2. Remuez le liquide avant le chauffage/réchauffage.
3. Il est recommandé de placer une tige de verre ou un objet similaire (non métallique) dans le liquide durant le réchauffage.





## INSTRUCTIONS IMPORTANTES DE SÉCURITÉ



4. Conservez le liquide pendant au moins 20 secondes dans le four une fois le chauffage terminé, de manière à éviter toute ébullition soudaine différée.
3. Percez la peau des aliments tels que pommes de terre et saucisses avant de les cuire, ceux-ci pouvant exploser.

### **Pour éviter toute brûlure**

1. Utilisez un porte-récipient ou des gants de cuisine anti-chaaleur lorsque vous retirez les aliments du four de façon à éviter toute brûlure.
2. Ouvrez les récipients, les plats à popcorn, les sachets de cuisson, etc. de manière à ce que la vapeur qui s'en échappe ne puisse pas vous brûler les mains ou le visage et pour empêcher toute ébullition éruptive.
3. **Pour éviter de vous brûler, testez toujours la température des aliments et mélangez avant de servir. Faites particulièrement attention à la température des aliments destinés aux bébés, enfants et personnes âgées. La température du récipient est trompeuse et ne reflète pas celle des aliments. Vérifiez toujours la température des aliments.**
4. Tenez-vous éloigné du four lors de l'ouverture de la porte, de manière à éviter toute brûlure due à la vapeur ou à la chaleur.
5. Coupez en tranches les plats cuisinés farcis après chauffage afin de laisser s'échapper la vapeur et d'éviter les brûlures.

### **Pour éviter toute mauvaise utilisation par les enfants**

1. Ne vous appuyez pas ou ne vous accrochez pas sur la porte du four.
2. Vous devez enseigner aux enfants les consignes de sécurité comme l'usage d'un porte-récipient et le retrait avec précaution de l'emballage des produits alimentaires. Vous devez leur dire de porter une attention particulière aux emballages conçus pour rendre la nourriture croustillante (par exemple, ceux destinés à griller un aliment) dont la température peut être très élevée.

### **Autres avertissements**

1. Veuillez ne modifier le four en aucune manière.

FR





## INSTRUCTIONS IMPORTANTES DE SÉCURITÉ

2. Veuillez ne pas déplacer le four pendant son fonctionnement.
3. Ce four a été conçu pour la préparation d'aliments et ne doit être utilisé que pour leur cuisson. Il n'est pas adapté à un usage commercial ou scientifique.

### **Pour éviter une anomalie de fonctionnement et pour éviter d'endommager le four :**

1. N'utilisez jamais ce four à vide, sauf si recommandé dans le guide d'utilisation. Cela pourrait endommager votre four.
2. Si vous utilisez un plat brunisseur ou un plat en matière auto-chauffante, interposez une protection contre la chaleur (par exemple, un plat en porcelaine) de manière à ne pas endommager le plateau tournant et le pied du plateau. Le temps de préchauffage précisé dans le livre de recettes ne doit pas être dépassé.
3. N'utilisez pas d'ustensiles en métal, qui réfléchissent les micro-ondes et peuvent causer des arcs électriques. Utilisez seulement le plateau tournant et le support conçus pour ce four. N'utilisez pas ce four sans plateau tournant.
4. Ne posez aucun objet sur le boîtier du four pendant son fonctionnement.

### **REMARQUE :**

Si vous avez des doutes quant à la manière de brancher le four, consultez un technicien qualifié. Ni le fabricant ni le distributeur ne sauraient être tenus responsables des dommages occasionnés au four ou des blessures personnelles qui résulteraient d'une mauvaise observation des consignes de branchement électrique. Des gouttes d'eau peuvent se former sur les parois de la cavité du four, autour des joints et des surfaces d'étanchéité. Cela est normal et n'est pas une indication d'un mauvais fonctionnement ou de fuites de micro-ondes.

### **KIT INTÉGRÉ**

Aucun kit intégré n'est disponible pour ce four.

Ce four est conçu pour être utilisé uniquement sur un plan de travail de cuisine.



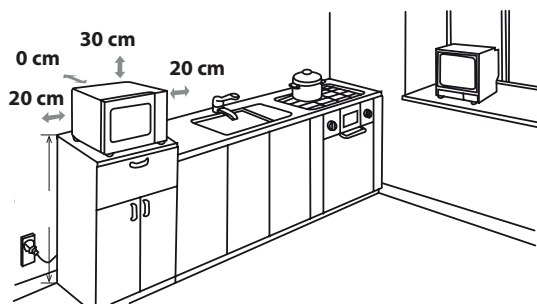


## INSTALLATION



1. Retirez tous les éléments d'emballage de l'intérieur de la cavité de four et enlevez le film protecteur protégeant la surface du boîtier du four à micro-ondes. Vérifiez soigneusement que le four ne présente aucun signe de dommages.
2. Placez le four sur une surface sûre, plane et suffisamment solide pour supporter le poids du four, plus le poids de l'aliment le plus lourd à cuire dans le four. Ne placez pas le four dans un placard.
3. Sélectionnez une surface plane fournissant assez d'espace libre pour les grilles d'aération d'entrée et de sortie. La surface arrière de l'appareil doit être placée contre un mur.
  - Un espace minimum de 20 cm est requis entre le four et les murs adjacents.
  - Gardez un espace d'au moins 30 cm au-dessus du four.
  - Ne retirez pas les pieds du bas du four.
  - Bloquer l'entrée et/ou la sortie d'aération peut endommager le four.
  - Placez le four aussi loin que possible des radios et télévisions. Le fonctionnement du four à micro-ondes peut causer des interférences sur votre signal radio ou TV.

FR



4. La porte du four peut chauffer durant la cuisson. Placez ou montez le four afin que le bas du four soit à 85cm ou plus au-dessus du sol. Gardez les enfants éloignés de la porte pour éviter qu'ils ne se brûlent.

5. Branchez la fiche du cordon d'alimentation dans une





## INSTALLATION

prise murale standard (avec prise de terre).

**AVERTISSEMENT :** Ne placez pas le four dans un endroit générant de la chaleur ou à des niveaux élevés d'humidité (par exemple, près ou au-dessus d'un four conventionnel) ou près de matériaux combustibles (par ex. rideaux).

Ne bloquez ou n'obstruez pas les ouvertures de ventilation.

Ne placez pas d'objet sur le four.

### BRANCHEMENT ÉLECTRIQUE

- Assurez-vous que l'eau ne rentre pas en contact avec le cordon ou la prise électrique.
- Insérez correctement la fiche dans la prise.
- Ne branchez pas d'autres appareils sur la même prise en utilisant une multiprise.
- Si le cordon d'alimentation est endommagé, il doit être remplacé par un service d'entretien agréé Sharp ou par une personne similairement qualifiée pour éviter tout risque.
- Lorsque vous retirez la fiche de la prise, tirez toujours au niveau de la fiche et non du cordon, cela pouvant endommager le cordon d'alimentation et les branchements dans la fiche.
- Si la fiche installée sur votre four peut être recâblée et si la prise électrique de votre domicile n'est pas compatible avec la fiche fournie, retirez la fiche correctement (ne la coupez pas).
- Si la fiche installée sur votre four ne peut pas être recâblée et si la prise électrique de votre domicile n'est pas compatible avec la fiche fournie, coupez la fiche d'alimentation.



**AVERTISSEMENT – CET APPAREIL DOIT ÊTRE MIS À LA TERRE**



## NIVEAUX DE PUISSANCE MICRO-ONDES



Il existe 6 niveaux de puissance micro-ondes, tels que listés ci-dessous.

La puissance micro-ondes est modifiée en activant et désactivant l'énergie micro-ondes. Lorsque vous utilisez des niveaux de puissance autres que FORT (100%), vous pourrez entendre l'énergie micro-ondes s'activer de manière régulière durant la cuisson ou décongélation de vos aliments.

D'une manière générale, nous vous conseillons de procéder comme suit :

**800 W** = FORT - Utilisé pour la cuisson rapide ou le réchauffage, par ex., de plats cuisinés, boissons chaudes, légumes, etc...

**700 W** = MOYEN-FORT - Pour cuire plus longtemps les aliments plus denses, tels que les rôtis, les pains de viande, les plats sur assiettes et les plats délicats tels que les gâteaux de Savoie. Avec ce réglage réduit, la nourriture cuira de façon homogène sans que les bords ne soient trop cuits.

**580 W** = MOYEN - Convient aux aliments denses nécessitant une cuisson traditionnelle prolongée (les plats de bœuf par

exemple). Ce niveau de puissance est recommandé pour obtenir une viande tendre.

**410 WATT** = MOYEN / DOUX - ce réglage est parfait pour la cuisson du riz, des pâtes, des raviolis chinois et de la crème anglaise

**330 W** = DECONGELATION - pour décongeler, sélectionner ce niveau de puissance afin de vous assurer que les aliments décongèlent de manière uniforme.

**160 W** = DOUX - Pour une décongélation légère, par ex. pour les gâteaux à la crème ou pâtisseries.

FR

## CUISSON AU MICRO-ONDES



1. Préparez les aliments dans un récipient adapté (référez-vous à la section "BIEN CHOISIR LA VAISSELLE" de la page FR-18), placez les aliments / le récipient directement au milieu du plateau tournant. Fermez la porte.
2. Tournez le bouton de contrôle de la **PUISSANCE MICRO-ONDES** pour obtenir le réglage souhaité; six niveaux de puissance micro-ondes sont disponibles.
3. Tournez le bouton de contrôle de **MINUTERIE / DECONGELATION** pour obtenir le temps de cuisson / décongélation désiré. Le four se met immédiatement en marche.
4. Lorsque la décongélation est terminée, le bouton de contrôle de **MINUTERIE / DECONGELATION** retourne à "0" (zéro) et le signal sonore se déclenche. La lampe du four s'éteint automatiquement et le plateau tournant arrête de tourner. Ouvrez la porte du four, retirez les aliments / le récipient. Laissez les aliments reposer si nécessaire.

### ASTUCES DE CUISSON :

Lorsque le four démarre, la lampe du four s'allume et le plateau tournant commence à tourner dans le sens des aiguilles d'une montre.

Si vous souhaitez stopper la cuisson avant la fin de la minuterie de cuisson, tournez le bouton de contrôle de **MINUTERIE / DECONGELATION** sur "0" (zéro), ou ouvrez la porte du four. La porte du four peut être ouverte à tout moment durant la cuisson. Pour continuer la cuisson, fermez la porte. Si vous souhaitez changer le temps de cuisson durant la cuisson, tournez simplement le bouton de contrôle de **MINUTERIE / DECONGELATION** sur le réglage désiré.

Lors de cuisson de moins de 3 minutes, tournez le bouton de contrôle **MINUTERIE / DECONGELATION** après 10 minutes, et retournez au réglage désiré. La minuterie sera alors plus précise.

Pour changer le niveau de puissance durant la cuisson, tournez le bouton de contrôle de la **PUISSANCE MICRO-ONDES** sur le réglage désiré.





## CUISSON AU MICRO-ONDES

### AVERTISSEMENT :

Assurez-vous que le bouton de contrôle de **MINUTERIE / DECONGELATION** est bien retourné sur "0" (zéro) à la fin de la cuisson, ou le four redémarrera automatiquement une fois la porte du four fermée.

### IMPORTANT :

Si vous cuisinez des aliments en utilisant une durée standard de cuisson avec seulement 800W, la puissance du four diminuera automatiquement pour éviter une surchauffe. (Le niveau de puissance micro-ondes sera réduit).



## GUIDE DE DECONGELATION

Ce guide a été conçu pour faciliter la décongélation d'aliments spécifiques.

Il peut être utilisé pour décongeler : Morceaux de poulet, côtelettes, poisson (entier ou filets), viande hachée et saucisses.

**Par exemple:** Pour décongeler 0.4 kg de poulet :

1. Placez les morceaux de poulet dans un plat à gratin, et placez-le sur le plateau tournant dans le four.
2. Placez le bouton de contrôle de **PUISSANCE MICRO-ONDES** sur **DECONGELATION**.
3. Tournez le bouton de contrôle de **MINUTERIE / DECONGELATION** sur 0,4 kg. Le four démarrera automatiquement. Retournez les morceaux de poulet 1-2 fois durant la décongélation.
4. Après la décongélation, couvrez les aliments d'une feuille de papier aluminium et laissez-les reposer jusqu'à décongélation complète.

**REMARQUE :** Le temps de décongélation est basé sur des conditions standards. Veuillez vérifier le résultat de la décongélation et, si nécessaire, ajuster le temps de décongélation de manière appropriée.





## BIEN CHOISIR LA VAISSELLE



Pour cuire / décongeler des aliments dans un four à micro-ondes, l'énergie micro-ondes doit pouvoir pénétrer au travers du récipient contenant la nourriture.

Il est ainsi important de choisir des ustensiles adaptés.

Les plats ronds / ovales sont préférables à ceux carrés / rectangulaires, la nourriture placée dans les coins ayant tendance à trop cuire. Une large gamme d'ustensiles de cuisine peut être utilisée, spécifiée dans la liste ci-dessous.

Ustensiles de cuisine	Compatibles micro-ondes	Commentaires
Papier aluminium Récipients en aluminium	✓ / ✗	De petits morceaux d'aluminium peuvent être utilisés pour empêcher les aliments de surchauffer. Gardez le papier aluminium à une distance d'au moins 2 cm des parois du four, des arcs électriques pouvant se former. Les récipients en papier aluminium ne sont pas recommandés, sauf si spécifié par le fabricant, comme par ex. Microfoil®. Suivez dans ce cas les instructions avec attention.
Plats brunisseurs	✓	Suivez toujours les instructions des fabricants. Ne dépassez pas les temps de chauffage indiqués. Faites très attention, ces plats pouvant devenir très chauds.
Porcelaine et céramiques	✓ / ✗	La porcelaine, la poterie, la faïence émaillée et la porcelaine fine sont habituellement adaptées, à part dans le cas de décorations métalliques.
Plats en verre par ex. Pyrex®	✓	Restez vigilant lors de l'utilisation de verrerie fine, la chaleur brutale pouvant les craqueler ou les casser.
Métal	✗	Il n'est pas recommandé d'utiliser de récipients en métal, ceux-ci pouvant être source d'arcs électriques et causer des incendies.
Plastique/Polystyrène par ex. récipients de restauration rapide	✓	Il est important de bien faire attention à la cuisson, certains récipients pouvant se déformer, fondre ou se décoller à haute température.
Film plastique	✓	Ne doit pas toucher la nourriture et doit être percé pour laisser la vapeur s'échapper.
Sachets de congélation / à griller	✓	Doit être percé pour laisser la vapeur s'échapper. Assurez-vous que les sachets sont compatibles avec la cuisson micro-ondes. N'utilisez pas d'attaches en plastique ou métal, celles-ci pouvant fondre ou s'enflammer à cause d'arcs électriques.
Assiettes et gobelets en papier et papier essuie-tout	✓	Utilisez uniquement pour réchauffer ou absorber l'humidité. Vérifiez soigneusement la cuisson, une surchauffe peut être source d'incendie.
Paille et récipients en bois	✓	Surveillez toujours le micro-ondes lors de l'utilisation de ces matériaux, leur surchauffe pouvant causer un départ de feu.
Papier recyclé et journaux	✗	Peut contenir des résidus de métaux pouvant causer des arcs électriques et un départ de feu.



### AVERTISSEMENT :

**Lorsque vous réchauffez un plat dans un récipient en plastique ou en papier, surveillez le four pour prévenir tout risque d'ignition.**

FR





## ENTRETIEN ET NETTOYAGE

**AVERTISSEMENT : N'UTILISEZ PAS DE PRODUITS DÉCAPANTS POUR FOUR VENDUS DANS LE COMMERCE OU DE PRODUITS ABRASIFS OU AGRESSIFS, DE PRODUITS QUI CONTIENNENT DE LA SOUDE CAUSTIQUE, OU DE TAMPONS ABRASIFS SUR UNE PARTIE QUELCONQUE DE VOTRE FOUR À MICRO-ONDES. NETTOYEZ LE FOUR À INTERVALLES RÉGULIERS ET RETIREZ TOUT DÉPÔT DE NOURRITURE - Gardez le four propre, pour empêcher toute détérioration de la surface. Cela pourrait avoir une influence défavorable sur la durée de vie de l'appareil et entraîner une situation potentiellement dangereuse.**

### Extérieur du four

Nettoyez l'extérieur du four au savon doux et à l'eau. Utilisez une serviette humide pour éliminer l'eau savonneuse et séchez avec un chiffon doux.

### Panneau de commande

Ouvrez la porte avant le nettoyage pour désactiver le panneau de commande.

Faites attention en nettoyant le panneau de commande. Utilisez uniquement un chiffon imbibé d'eau, nettoyez doucement le panneau jusqu'à ce qu'il soit propre. Évitez d'utiliser des quantités excessives d'eau. N'utilisez aucun produit chimique ou nettoyeur abrasif.

### Intérieur du four

1. Pour le nettoyage, enlevez les éclaboussures et les débordements avec un chiffon doux humide ou une éponge après chaque utilisation lorsque le four est toujours chaud. Pour les taches plus importantes, utilisez un savon doux et nettoyez plusieurs fois avec un chiffon humide jusqu'à ce que tous les résidus aient disparu. Ne retirez pas le boîtier du guide d'ondes.

2. Assurez-vous que des produits de nettoyage ou de l'eau ne pénètrent pas dans les petites ouvertures des parois. Cela risque d'endommager le four.

3. N'utilisez pas de vaporisateur pour nettoyer l'intérieur du four.

Gardez toujours le cadre du répartiteur d'ondes propre.

Le cadre du répartiteur d'ondes est composé d'un matériau fragile et doit être nettoyé avec précaution (suivez les instructions de nettoyage ci-dessus).

**REMARQUE :** Ne laissez pas tremper le boîtier du guide d'ondes, il pourrait se désagréger.

Le boîtier du guide d'onde est une pièce consommable qui, s'il n'est pas nettoyé régulièrement, devra être remplacé.

### Plateau tournant et support du plateau tournant

Retirez le plateau tournant et le support du plateau tournant du four.

Nettoyez le plateau tournant et son support avec de l'eau et du savon doux. Séchez avec un chiffon doux. Le plateau tournant et son support peuvent être nettoyés au lave-vaisselle.

### Porte

Pour éliminer toute trace de salissure, nettoyez les deux côtés de la porte, les joints de la porte et les parties adjacentes avec un chiffon doux et humide. N'utilisez pas de nettoyeurs abrasifs ou de grattoirs métalliques pour nettoyer la porte en verre du four, ceux-ci pouvant rayer les surfaces et provoquer l'éclatement du verre.

**REMARQUE :** Veillez à ne pas utiliser de produits décapants pour four.

### Conseil de nettoyage - Pour un nettoyage facile de votre four :

Placez un demi-citron dans un bol, ajouter 300 mL d'eau et chauffez sur 100% pendant 10 - 12 minutes

Nettoyez le four en utilisant un chiffon doux sec.

## DÉPANNAGE



Si vous pensez que le four ne fonctionne pas correctement, voici quelques vérifications simples que vous pouvez effectuer vous-même avant d'appeler un technicien. Cela vous évitera des appels inutiles au centre de service si la cause du problème est simple.

Suivez les vérifications simples décrites ci-dessous :

Placez une demi-tasse d'eau sur le plateau tournant et fermez la porte.

Sélectionnez la puissance maximale et programmez le four pour une cuisson de 1 minute.

1. Est-ce que la lampe s'allume pendant la cuisson ?
2. Est-ce que le plateau tourne ?
3. Est-ce que le ventilateur de refroidissement fonctionne ? (Vérifiez en plaçant votre main au-dessus des ouvertures de ventilation.)
4. Entendez-vous le signal sonore après 1 minute ?
5. L'eau de la tasse est-elle chaude ?

Si la réponse à une de ces questions est NON, vérifiez d'abord que le four est bien branché et que le fusible n'a pas sauté. S'il n'y a pas de problème de ce côté-là, consultez le tableau de dépannage ci-dessous.

**AVERTISSEMENT : Veuillez ne rien réparer ou remplacer par vous-même dans le four. Il est dangereux pour d'autres personnes que les techniciens formés de SHARP d'effectuer les réparations ou l'entretien. Cela est important, car il peut être nécessaire de retirer les couvercles qui assurent la protection contre l'énergie des micro-ondes.**

- Le joint de la porte empêche les fuites de micro-ondes pendant le fonctionnement, mais ne forme pas un joint étanche. Il est normal de voir des gouttes d'eau ou de la lumière, ou de sentir de la chaleur autour de la porte du four. La nourriture avec une haute teneur en humidité dégagera de la vapeur et causera de la condensation à l'intérieur de la porte qui peut s'écouler hors du four.
- **Réparations et modifications :** n'essayez pas d'utiliser le four s'il ne fonctionne pas correctement.
- **Boîtier externe et accès à la lampe :** Ne retirez jamais le boîtier externe. Cela est très dangereux en raison des pièces internes à haute tension qui ne doivent jamais être touchées, car cela peut provoquer une électrocution. Votre four n'est pas équipé d'un couvercle d'accès à la lampe. Si la lampe est en panne, ne tentez pas de remplacer la lampe vous-même, et appelez un centre de service agréé SHARP.

FR



## DÉPANNAGE

### TABLEAU DE DÉPANNAGE

PROBLÈME	RÉPONSE
De l'eau circule autour de la porte.	Lorsque le four fonctionne, l'air circule dans la cavité. La porte ne forme pas un joint étanche, et de l'air peut donc s'échapper de la porte.
De la condensation se forme dans le four et peut s'écouler de la porte.	La cavité du four sera normalement plus froide que la nourriture cuisinée, la vapeur produite lors de la cuisson se condensera sur la surface la plus froide. La quantité de vapeur produite dépend de la teneur en eau de l'aliment cuisiné. Certains aliments, comme les pommes de terre ont une haute teneur en humidité. La condensation prise dans la vitre de la porte devrait s'évaporer après quelques heures.
Des clignotements ou arcs électriques sont visibles dans la cavité lors de la cuisson.	Les arcs électriques se produisent lorsqu'un objet métallique est à proximité immédiate de la cavité du four pendant la cuisson. Cela peut éventuellement dépolir la surface de la cavité, sans endommager le four pour autant.
Arcs électriques lors de la cuisson de pommes de terre.	Veillez à éliminer les œillets et à percer les pommes de terre. Placez-les directement sur le plateau tournant ou dans un plat résistant à la chaleur ou contenant semblable.
Le four chauffe trop lentement;	Assurez-vous d'avoir sélectionné le bon niveau de puissance.
Le four émet un son.	L'énergie des micro-ondes s'active et se désactive en séquence lors de la cuisson/décongélation.
Le boîtier extérieur est chaud.	Le boîtier peut devenir chaud au toucher, maintenez les enfants à l'écart.



FR



FR-22





Attenzione: il vostro prodotto è segnato con questo simbolo. Significa che prodotti elettrici ed elettronici usati non devono essere messi insieme ai rifiuti normali. C'è un sistema di raccolta separata per questi prodotti.

## A. Informazioni sull'apparecchio per gli utilizzatori (uso privato)

### 1. Nell'Unione Europea

Attenzione: se volete disfarvi di questo apparecchio, non utilizzate la normale raccolta di rifiuti!

Apparecchi elettrici ed elettronici usati devono essere smaltiti separatamente e secondo la regolamentazione che richiede un trattamento specifico, il recupero e il riciclaggio di apparecchiature elettriche ed elettroniche.

Secondo le disposizioni degli stati membri, i privati possono restituire all'interno dell'UE il propri apparecchi elettrici ed elettronici usati per raccolte specifiche e senza costi\*.

In alcuni paesi\* il rivenditore locale può anche ritirare il vostro vecchio prodotto gratuitamente se ne comprate uno simile nuovo.

\*) Contattate le autorità locali per ulteriori dettagli.

Se i vostri apparecchi elettrici o elettronici usati hanno batterie o accumulatori, smaltiteli separatamente secondo la locale regolamentazione.

Smaltendo correttamente questo prodotto, fate in modo che i rifiuti subiscano il trattamento necessario, il recupero e il riciclo; questo previene potenziali effetti negativi sull'ambiente e sulla salute, che potrebbero essere causati da uno smaltimento inappropriato.

### 2. In altri paesi al di fuori dell'UE

Se volete eliminare questo prodotto, contattate le autorità locali e chiedete quali siano le modalità per un corretto smaltimento.

Per la Svizzera: apparecchiature elettriche o elettroniche usate possono essere restituite senza costi al fornitore, anche se non si acquista un nuovo prodotto. Ulteriori agevolazioni per la raccolta sono elencate nella homepage di [www.swico.ch](http://www.swico.ch) o [www.sens.ch](http://www.sens.ch).

## B. Informazioni sul prodotto per utilizzatore business.

### 1. Nell'Unione Europea

Se questo prodotto è utilizzato per scopi professionali e volete eliminarlo:

Contattare il proprio rivenditore SHARP che la informerà a proposito del ritiro del prodotto. Potrebbero essere addebitati i costi derivanti dal ritiro e dal riciclaggio. I piccoli prodotti (e le piccole quantità) possono essere ritirati presso la struttura di raccolta locale. Per la Spagna: contattare il sistema di raccolta o le autorità locali per il ritiro dei prodotti usati.

### 2. In altri paesi al di fuori dell'UE

Se volete eliminare questo prodotto, contattate le autorità locali e chiedete quali siano le modalità per un corretto smaltimento.





## COME FUNZIONA IL FORNO

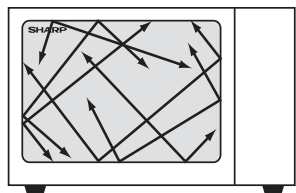


Le microonde sono onde di energia, simili a quelle usate per i segnali TV e radio.

L'energia elettrica viene convertita in energia a microonde, diretta alla parte inferiore centrale della cavità tramite una guida d'onda. Quindi il miscelatore del microonde distribuisce uniformemente l'energia a microonde in tutti gli angoli della cavità.

Le microonde non riescono ad attraversare il metallo, perché la cavità del forno è fatta in metallo e sullo sportello è presente una maglia sottile.

Durante la cottura le microonde rimbalzano casualmente sulle pareti della cavità del forno.



Le microonde passano attraverso alcuni materiali, come vetro e plastica, per riscaldare gli alimenti. (Vedere "Stoviglie adatte" a pagina IT-18).

Acqua, zucchero e grasso negli alimenti assorbono microonde e ciò ne causa la vibrazione. Questo crea calore causato da frizione, nello stesso modo in cui le mani si riscaldano quando vengono strofinate.

Le aree esterne degli alimenti sono riscaldate dall'energia a microonde, quindi il calore passa al centro per conduzione, come accade nella cottura convenzionale. È importante girare, spostare o agitare gli alimenti per garantire una cottura uniforme.

Una volta completata la cottura, il forno arresta automaticamente l'emissione di microonde.

Dopo la cottura è necessario lasciare riposare per qualche istante, ciò consente la dispersione uniforme del calore negli alimenti.





## INDICE

INFORMAZIONI SUL CORRETTO UTILIZZO .....	1
COME FUNZIONA IL FORNO .....	2
INDICE.....	3
DATI TECNICI.....	3
FORNO E ACCESSORI .....	4
PANNELLO DI CONTROLLO .....	5
ISTRUZIONI IMPORTANTI SULLA SICUREZZA .....	6-13
INSTALLAZIONE.....	14-15
LIVELLI DI POTENZA DELLE MICROONDE .....	16
COTTURA A MICROONDE .....	16-17
GUIDA PER LO SCONGELAMENTO.....	17
UTENSILI ADATTI.....	18
MANUTENZIONE E PULIZIA .....	19
RISOLUZIONE PROBLEMI .....	20-21
CONTATTARE L'ASSISTENZA.....	1



## DATI TECNICI

Nome del modello:	R-204
Tensione di linea CA	: 230-240V~, 50Hz monofase
Tensione di alimentazione CA richiesta: microonde	: 1200W
Potenza in uscita: Microonde	: 800W (IEC 60705)
Modalità Spento (Modalità di risparmio energetico)	: meno di 1,0W
Frequenza delle microonde	: 2450MHz* (Gruppo 2/Classe B)
Dimensioni esterne (L) x (A) x (P)** mm	: 452 x 262 x 360
Dimensioni interne (L) x (A) x (P)*** mm	: 329 x 210 x 315
Capacità del forno	: 20 litri***
Piatto rotante	: ø245mm/vetro
Peso	: circa 12kg
Luce del forno	: 20W/230V~

\* Il presente prodotto osserva i requisiti dello standard europeo EN55011. In conformità con questo standard, questo prodotto è classificato come apparecchiatura di classe B gruppo 2. Gruppo 2 significa che l'apparecchiatura genera intenzionalmente energia di radio frequenza nella forma di radiazione elettromagnetica per il trattamento degli alimenti a base di valore. Apparecchiatura di classe B significa che l'apparecchiatura è adatta a essere usata in contesti domestici.

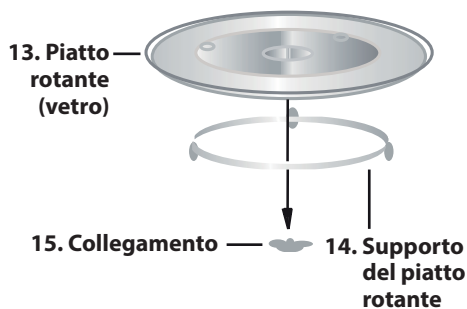
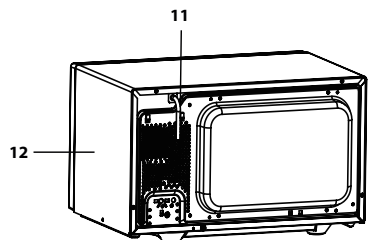
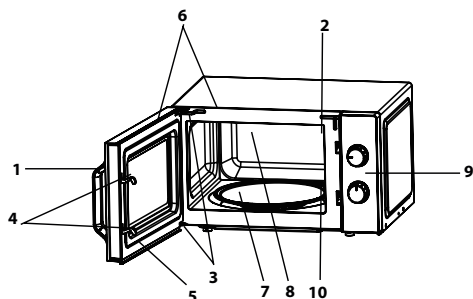
\*\* La profondità non comprende la maniglia dello sportello.

\*\*\* La capacità interna è calcolata misurando larghezza, profondità e altezza massime. Lo spazio a disposizione per gli alimenti è inferiore.

NEL QUADRO DELLA NOSTRA POLITICA DI MIGLIORAMENTO CONTINUO, LE SPECIFICHE TECNICHE POSSONO ESSERE MODIFICATE SENZA COMUNICAZIONE PREVENTIVA.



## FORNO E ACCESSORI



### FORNO

1. Maniglia dello sportello
2. Illuminazione del forno
3. Cerniere dello sportello
4. Ganci di sicurezza dello sportello
5. Sportello
6. Guarnizioni e superfici di tenuta sportello
7. Perno del motore del piatto rotante
8. Cavità del forno
9. Pannello di controllo
10. Coperchio guida onde (NON TOGLIERE)
11. Cavo per l'alimentazione
12. Rivestimento esterno

### ACCESSORI:

Accertatevi che i seguenti accessori siano presenti:

(13) Piatto rotante (14) Supporto del piatto rotante (15) Collegamento  
Mettete il supporto del piatto rotante al centro del ripiano del forno in modo che possa liberamente ruotare attorno all'accoppiatore. Posizionate quindi il piatto rotante sul suo supporto in modo che resti agganciato all'accoppiatore.

Per evitare di danneggiare il piatto rotante, al momento di togliere i piatti o i contenitori dal forno, sollevateli completamente dal piatto facendo attenzione a non urtare il bordo.

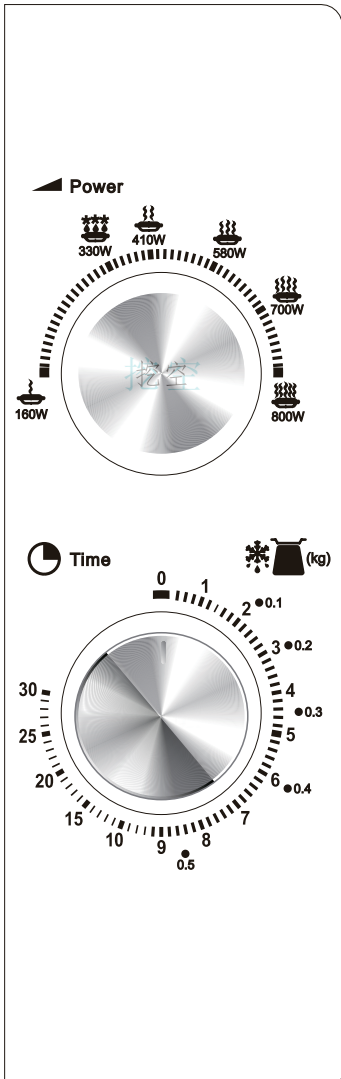
**NOTA:** Ordinando gli accessori, dite al rivenditore o ad un tecnico di servizio SHARP autorizzato il nome della parte e il nome del modello.

### NOTE:

- Il coperchio guida onde è fragile. Fate attenzione a non danneggiarlo quando si effettua la pulizia dell'interno del forno.
- Mettete in funzione il forno sempre con il piatto rotante e il sostegno rotante posizionati correttamente. Ciò migliora il funzionamento del forno e di conseguenza anche la cottura. Se il piatto rotante non è posizionato correttamente, esso potrebbe sobbalzare, ruotare in maniera scorretta e causare danni al forno.
- Il cibo e i contenitori di cibo devono sempre essere posizionati sul piatto rotante per la cottura.



## PANNELLO DI CONTROLLO



### 1. Manopola di controllo POTENZA MICROONDE

Livello di potenza (vedere dettagli a pagina IT-16)

800 WATT = ALTO

700 WATT = MEDIO ALTO

580 WATT = MEDIO

410 WATT = MEDIO BASSO

330 WATT = SCONGELAMENTO

160 WATT = BASSO

### 2. Manopola di controllo TIMER/ SCONGELAMENTO

(0-30 Min/0,1-0,5 kg)

La GUIDA TIMER/SCONGELAMENTO presenta due scale. Quella esterna è per lo scongelamento, a seconda del peso in chili. La scala interna è utilizzata per impostare il tempo.



## ISTRUZIONI IMPORTANTI SULLA SICUREZZA



### LEGGETE ATTENTAMENTE E CONSERVATELO PER FUTURE CONSULTAZIONI

1. Questo forno è progettato per essere utilizzato solamente su un piano da lavoro. Non è progettato per essere incassato. Non mettete il forno in un armadio.
2. Lo sportello del forno può scaldarsi durante la cottura. Posizionate o montate il forno in modo che il fondo del forno sia ad almeno 85 cm dal pavimento. Tenete i bambini lontano dallo sportello per evitare che si brucino.
3. **ATTENZIONE:** non toccare direttamente il vassoio piatto dopo la cottura perché potrebbe essere bollente.
4. Assicuratevi che ci siano almeno 30 cm di spazio al di sopra del forno.
5. Questo apparecchio può essere utilizzato da bambini dagli 8 anni in su e da persone con capacità fisiche, sensoriali e mentali ridotte o con mancanza di esperienza e conoscenza se sono supervisionati o se hanno ricevuto istruzioni riguardo l'utilizzo dell'apparecchio in maniera sicura e hanno compreso i potenziali rischi. I bambini non devono giocare con l'apparecchio. La pulizia e la manutenzione non devono essere fatti da bambini, a meno che non abbiano almeno 8 anni e siano supervisionati.
6. Tenete l'elettrodomestico e il suo cavo fuori dalla portata di bambini minore di 8 anni.
7. **ATTENZIONE:** Permettete l'utilizzo del forno ai bambini senza supervisione solamente dopo aver dato le necessarie istruzioni, in modo che il bambino sia in grado di utilizzare il forno in tutta sicurezza e abbia capito i pericoli di un uso improprio.
8. **ATTENZIONE:** Le parti accessibili potrebbero riscaldarsi durante l'utilizzo. I bambini piccoli devono essere tenuti lontani.
9. **ATTENZIONE:** Lo sportello o le relative guarnizioni si danneggiano, non usate il forno sino all'avvenuta riparazione da parte di personale competente.





## ISTRUZIONI IMPORTANTI SULLA SICUREZZA

- 10. ATTENZIONE:** Non cercare mai di adattare, riparare o modificare il forno da soli. Qualsiasi intervento di assistenza o riparazione dell'apparecchio che richieda la rimozione della copertura di protezione dall'esposizione diretta alle microonde deve essere effettuato esclusivamente da personale specializzato.
- 11.** Se il cavo elettrico è rovinato, deve essere sostituito con un cavo speciale. La sostituzione deve essere effettuata da un tecnico specializzato SHARP.
- 12. ATTENZIONE:** Per evitare esplosioni o bolliture improvvise, non riscaldare liquidi o altri cibi in contenitori sigillati, perché potrebbero esplodere.
- 13.** Il riscaldamento di bevande mediante microonde può produrre una loro ritardata ed improvvisa ebollizione e pertanto è necessario fare attenzione durante il maneggiamento del contenitore in cui si trovano.
- 14.** Non usare il forno a microonde per cuocere le uova con il guscio né per riscaldare le uova sode intere, perché potrebbero esplodere anche dopo la fase di riscaldamento. Per cucinare o riscaldare le uova che non sono state strapazzate, foratene il tuorlo e l'albume, altrimenti potrebbero esplodere. Sgusciate e affettate le uova assodate prima di riscaldarle nel forno a microonde.
- 15.** Gli utensili devono essere controllati per assicurarsi che siano adatti all'utilizzo per il forno. Vedi pag. IT-18. Utilizzate solamente contenitori e utensili adatti per il forno a microonde.
- 16.** Al fine di evitare scottature, prima del consumo si raccomanda di agitare bene il contenuto di biberon o di vasetti per l'alimentazione dei bambini, nonché di controllarne la temperatura.
- 17.** Lo sportello, il rivestimento esterno, l'interno del forno, i piatti, gli accessori e in particolare gli elementi riscaldanti del grill possono riscaldarsi molto durante l'utilizzo.
- 18.** Dovete fare attenzione a non toccare queste zone. Per pre-





## ISTRUZIONI IMPORTANTI SULLA SICUREZZA



venire bruciate, indossate sempre degli spessi guanti da cucina. Prima di pulire, assicuratevi che non siano caldi. Se scaldate cibo in contenitori di plastica o di carta, tenete sott'occhio il forno: potrebbero andare a fuoco.

19. Qualora il forno dovesse produrre fumo, spegnetelo o scollegate la spina dalla presa di corrente, mantenendo inoltre lo sportello chiuso in modo da soffocare le eventuali fiamme.
20. Pulite regolarmente il forno e togliete i residui di cibo.
21. La mancata pulizia del forno potrebbe danneggiare la superficie e quindi influire sulla durata dell'elettrodomestico e creare situazioni pericolose.
22. Non utilizzare pulitori abrasivi o raschietti appuntiti in metallo per pulire il vetro dello sportello perché potrebbero graffiarne la superficie, producendo schegge di vetro.
23. Non dovete usare un pulitore a vapore.
24. Leggete le istruzioni per pulire le guarnizioni, le cavità e le parti adiacenti a pag. IT-19.
25. Questo elettrodomestico è fatto per un utilizzo casalingo e in altri casi come:
  - nelle aree cucina dello staff di negozi, uffici e altri ambienti lavorativi;
  - da clienti negli hotel, motel e altri ambienti residenziali;
  - fattorie;
  - ambienti della tipologia dei bed and breakfast.
26. **ATTENZIONE:** L'apparecchio e le sue parti accessibili diventano calde durante l'uso. Dovete fare attenzione e non toccare gli elementi che si scaldano. I bambini con meno di 8 anni devono restare lontani, a meno che non siano costantemente supervisionati.
27. Durante l'uso l'apparecchio si scalda. Dovete fare attenzione: evitate di toccare gli elementi che si scaldano all'interno del forno.
28. Le parti accessibili potrebbero riscaldarsi durante l'utilizzo. I bambini piccoli devono essere tenuti lontani.

IT





## ISTRUZIONI IMPORTANTI SULLA SICUREZZA

### Per scongiurare il pericolo d'incendio:

- 1. Il forno a microonde non deve rimanere incustodito durante il funzionamento. Livelli di potenza troppo alti o tempi di cottura troppo lunghi possono surriscaldare il cibo e causare un incendio.**
2. La presa di corrente deve essere facilmente accessibile, in modo da poter staccare facilmente il cavo di alimentazione in caso d'emergenza.
3. La tensione di alimentazione CA del forno deve essere di 230V~, 50 Hz, con un fusibile del quadro di distribuzione di un minimo di 13A, o un salvavita di un minimo di 13A.
4. Questo apparecchio deve essere collegato ad un circuito elettrico dedicato.
5. Non mettete il forno in aree in cui viene generato del calore. Per esempio vicino ad un forno tradizionale.
6. Non installate il forno in un posto molto umido o dove si può formare della condensa.
7. Non lasciate o usate il forno all'aperto.
8. Dopo l'uso, pulite sempre il coperchio guida onde, la cavità del forno, il piatto rotante e il sostegno rotante: devono essere asciutti e senza tracce di grasso. Gli accumuli di grasso possono surriscaldarsi, fumare o infiammarsi.
9. Non mettete materiali infiammabili vicino al forno o alle aperture di ventilazione.
10. Non bloccate le aperture di ventilazione.
11. Togliete dal cibo e dal suo involucro i sigilli e fili di chiusura metallici. La formazione di archi elettrici sulle superfici metalliche può causare un incendio.
12. Non usate il forno a microonde per friggere o riscaldare l'olio di frittura. La temperatura in tal caso non può essere controllata e può prendere fuoco.
13. Per fare i pop corn, usate esclusivamente quelli prodotti per i microonde.
14. Non conservate cibo od oggetti all'interno del forno.
15. Controllate le impostazioni dopo aver avviato il forno,



## ISTRUZIONI IMPORTANTI SULLA SICUREZZA



per accertarvi che esso funzioni nel modo desiderato.

16. Per evitare surriscaldamento o incendio, prestare molta attenzione alla cottura o al riscaldamento di cibi che contengono molto zucchero o sostanze grasse, quali ad esempio salsicce, pasticci di carne o dolci.
17. Vedere i riferimenti corrispondenti in questo manuale di istruzioni.

### Per evitare potenziali danni

#### 1. ATTENZIONE:

Non usate il forno se è danneggiato o non funziona normalmente. Controllate quanto segue prima di continuare ad usarlo:

- a) Che lo sportello si chiuda correttamente e che non sia fuori sesto o deformato.
  - b) Che le cerniere e i ganci di sicurezza dello sportello non siano rotti o allentati.
  - c) Che la guarnizioni e le superfici di tenuta dello sportello non siano danneggiate.
  - d) Che l'interno del forno o lo sportello non siano ammaccati.
  - e) Che il cavo di alimentazione e la sua spina non siano danneggiati.
2. Non fate funzionare il forno con lo sportello aperto, e non modificate in alcun modo i ganci di sicurezza del forno.
  3. Non fate funzionare il forno se c'è un oggetto tra le guarnizioni e le superfici di tenuta dello sportello.
  4. Non fate in modo che grasso o sporco si formino sulle guarnizioni e le parti adiacenti. Pulite regolarmente il forno e togliete i residui di cibo. Seguite le istruzioni "Manutenzione e pulizia" a pag. IT-19.
  5. Chi porta uno PACEMAKER deve rivolgersi al medico o al fabbricante del pacemaker riguardo alle precauzioni da prendere per l'uso del forno a microonde.

### Per evitare le scosse elettriche

1. La copertura esterna del forno non deve assolutamente

IT





## ISTRUZIONI IMPORTANTI SULLA SICUREZZA

te essere smontata.

2. Non inserite alcun oggetto nelle aperture di ventilazione del forno. In caso di ingresso di liquidi, spegnete immediatamente il forno, staccate il cavo di alimentazione e chiamate un tecnico di servizio SHARP autorizzato.
3. Non immergete il cavo di alimentazione o la sua spina nell'acqua od altro liquido.
4. Non lasciate pendere il cavo di alimentazione dal bordo di un tavolo o piano di lavoro.
5. Tenete il cavo di alimentazione lontano da superfici riscaldate, compresa la parte posteriore del forno.
6. Non cercate di sostituire da soli la lampadina del forno, e non fatela sostituire da chi non sia un tecnico SHARP autorizzato. Se la lampadina si fulmina, rivolgetevi al rivenditore o ad un concessionario SHARP autorizzato.

### **Per evitare esplosioni ed ebollizioni improvvise:**

1. Non usate mai recipienti sigillati. Togliete i sigilli e coperci prima dell'uso. I recipienti sigillati possono esplodere a causa dell'aumento della pressione, anche dopo lo spegnimento del forno.
2. Fate attenzione a usare il forno a microonde con i liquidi. Usate recipienti con grandi aperture che permettano la fuoriuscita delle bolle d'aria.

**Non riscaldate mai liquidi in recipienti con collo stretto, come i biberon, perché potrebbe verificarsi un'eruzione del contenuto dal contenitore quando vengono riscaldati, con pericolo di bruciature.**

Per evitare improvvise eruzioni di liquido bollente con possibili bruciature:

1. Predisporre un periodo di tempo non eccessivamente lungo.
2. Mescolare bene il liquido prima di cuocere o riscaldare.
3. Durante il riscaldamento si consiglia di porre nel liquido un'asticciola di vetro, o qualcosa di simile (purché non di metallo).







## ISTRUZIONI IMPORTANTI SULLA SICUREZZA



4. Lasciar riposare il liquido nel forno per almeno 20 secondi al termine del tempo di cottura per evitare l'eruzione ritardata della bollitura.
3. Sgusciate e affettate le uova sode prima di riscaldarle nel forno a microonde. Forate la buccia delle patate, salicce e frutta prima di cucinarle, perché altrimenti possono esplodere.

### Per evitare scottature

1. Usare presine o guanti da cucina per togliere il cibo dal forno per evitare bruciature.
2. Per evitare ustioni causate dal vapore o da improvvise eruzioni di bollitura, aprire sempre contenitori, recipienti per pop-corn, sacchetti da forno, ecc., tenendoli lontani dal viso e dalle mani.
3. **Per evitare bruciature, controllate sempre la temperatura del cibo e mescolate prima di servire. State particolarmente attenti alla temperatura del cibo e delle bevande che date a bebè, bambini e agli anziani. La temperatura del contenitore non corrisponde necessariamente a quella del contenuto; controllare sempre la temperatura del cibo.**
4. Per evitare le scottature causate dalla fuoriuscita del vapore e del calore, allontanarsi dallo sportello del forno durante l'apertura.
5. Per far uscire il vapore ed evitare ustioni, praticare alcune incisioni sui cibi ripieni riscaldati.

### Per evitare che i bambini usino il forno in modo sbagliato

1. Non appoggiatevi o fate oscillare lo sportello.
2. Illustrate ai bambini le norme di sicurezza: insegnate loro ad usare le presine per togliere i piatti dal forno, a rimuovere con precauzione i coperchi e, in particolare, gli involucri (ad esempio i materiali autoriscaldanti) usati per rendere il cibo croccante, in quanto possono diventare estremamente caldi.

### Altri avvertimenti

1. Non modificate in alcun modo il forno.

IT-12





## ISTRUZIONI IMPORTANTI SULLA SICUREZZA

2. Non spostate il forno mentre sta funzionando.
3. Questo forno serve alla preparazione dei cibi in casa e deve essere usato esclusivamente per la loro cottura. Esso non è adatto per l'uso commerciale o in laboratorio.

### **Per evitare problemi di funzionamento o danni al forno**

1. Non fate funzionare il forno quando è vuoto, a meno che non sia indicato nel manuale di istruzioni. Nel caso potreste danneggiare il forno.
2. Usando un piatto per rosolare i cibi, o del materiale autoriscaldante, mettete sempre sotto di esso del materiale isolante resistente al calore, come un piatto di porcellana, per evitare danni al piatto rotante e al sostegno rotante a causa del calore. Non dovete inoltre superare il tempo di preriscaldamento specificato nelle istruzioni del piatto.
3. Non usate utensili di metallo: riflettono le microonde e possono causare archi elettrici. Non inserite lattine nel forno. Usate solamente il piatto rotante e il sostegno del piatto rotante realizzato per questo forno. Non utilizzate il forno senza il piatto rotante.
4. Non mettete alcun oggetto sul mobile esterno durante il funzionamento del forno.

### **NOTA:**

Se non siete sicuri di come collegare il forno, chiedete ad un elettricista autorizzato e qualificato. Né il produttore né il rivenditore si faranno carico di alcuna responsabilità per danni al forno o per infortuni a persone risultanti da una scorretta procedura di collegamento elettrico. Si possono occasionalmente formare vapore acqueo o gocce sulle pareti del forno o attorno alle guarnizioni e sulle superfici di giuntura. E' del tutto normale e non è indice di malfunzionamento o di perdite del forno.

### **KIT INCASSO**

Non è disponibile un kit da incasso per questo forno. Questo forno è disegnato per essere utilizzato solo su un piano di lavoro.

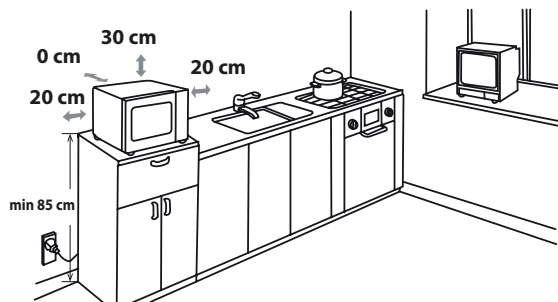




## INSTALLAZIONE



1. Togliete tutti gli involucri dall'interno del forno e togliete le pellicole protettive sulle pareti esterne del forno. Controllate che il forno non sia in alcun punto danneggiato.
2. Posizionate il forno su di una superficie sicura e piana, resistente a sufficienza per sostenere il peso del forno e il più pesante elemento possibile che possa esservi cucinato. Non mettete il forno in un armadio.
3. Scegliete una superficie che dia sufficiente spazio alle ventole di ingresso e uscita. La parte posteriore dell'elettrodomestico deve essere posizionata contro il muro.
  - E' richiesto uno spazio minimo di 20 cm tra il forno e qualunque parete adiacente.
  - Lasciate almeno 30 cm di spazio sopra il forno.
  - Non togliete i piedini da sotto il forno.
  - Bloccare la presa e/o i bocchettoni di sfiato potrebbe danneggiare il forno.
  - Posizionate il forno il più lontano possibile da radio e televisori. Il funzionamento del microonde potrebbe causare interferenze con la radio o il televisore.



4. Lo sportello del forno può scaldarsi durante la cottura. Posizionate o montate il forno in modo che il fondo del forno sia ad almeno 85 cm dal pavimento. Tenete i bambini lontano dallo sportello per evitare che si brucino.
5. Inserite la spina del cavo di alimentazione del forno in una presa a muro standard a massa.





## INSTALLAZIONE

**ATTENZIONE:** non posizionate il forno in un posto in cui si producono calore, condensa o grande umidità (per esempio vicino o sopra un normale forno) o vicino a materiali combustibili (per esempio tende).

Non bloccate od ostruite i bocchettoni di areazione.

Non mettete oggetti sopra il forno.

### COLLEGAMENTO ELETTRICO

- Evitate di far entrare in contatto dell'acqua al cavo di alimentazione o alla spina.
- Inserite la spina nella presa correttamente.
- Non collegate altri apparecchi alla stessa presa usando un adattatore.
- Se il cavo di alimentazione è danneggiato, deve essere sostituito da un centro servizi autorizzato Sharp o da una persona ugualmente qualificata per evitare rischi.
- Quando togliete la spina dalla presa, afferrate sempre la spina e mai il cavo, poiché questo potrebbe danneggiare il cavo e i collegamenti all'interno della spina.
- Se la spina a muro del vostro forno è di tipo riciclabile e nel caso la presa in casa vostra non sia compatibile con la spina fornita, toglietela correttamente, senza tagliarla.
- Se la spina a muro del vostro forno è di tipo non riciclabile e la presa in casa vostra non è compatibile con la spina fornita, isolate le condutture della presa.



**ATTENZIONE: QUESTA APPARECCHIATURA RICHIEDE MESSA A TERRA**



## LIVELLI DI POTENZA DELLE MICROONDE



Ci sono 6 livelli di potenza delle microonde, come indicato qui sotto.

Il livello di potenza del forno varia a seconda dell'energia del microonde che si accende e si spegne. Se usate livelli di potenza diversi da ALTO (100%), sentirete l'energia del forno pulsare mentre il cibo cuoce o si scongela.

Di solito le seguenti raccomandazioni riguardano quanto segue:

**800 WATT** = ALTO - usato per cottura veloce, riscaldamento, per esempio pasticcini, bevande calde, verdura ecc.

**700 WATT** = MEDIO ALTO - utilizzato per la cottura più prolungata di alimenti densi, quali arrostiti, polpettoni di carne, pasti preconfezionati e per pietanze delicate quali dolci tipo pan di Spagna. Con questa impostazione ridotta, il cibo si cuocerà in modo uniforme senza scuocere ai lati.

**580 WATT** = MEDIO - per cibi densi che richiedono una cottura prolungata quando cucinati in modo convenzionale (ad esem-

pio la carne di manzo). Si raccomanda di utilizzare questa impostazione per ottenere una carne tenera.

**410 WATT** = MEDIO BASSO - questa impostazione è l'ideale per bollire lentamente riso, pasta, gnocchi e crema per uova.

**330 WATT** = SCONGELAMENTO - per scongelare, selezionare questa impostazione di potenza per accertarsi che il piatto di scongeli in modo uniforme.

**160 WATT** = BASSO - per scongelamento delicato, per esempio per dolci al cucchiaio o pasticceria.

## COTTURA A MICROONDE



1. Preparate e mettete il cibo in un contenitore adatto (fate riferimento a "UTENSILI ADATTI" a pag. IT-18), mettete il cibo/contenitore direttamente al centro del piatto rotante. Chiudete lo sportello.
2. Girate la manopola del **CONTROLLO DELLA POTENZA DELLE MICROONDE** sull'impostazione desiderata; uno dei livelli di potenza delle microonde.
3. Girate la manopola **GUIDA TIMER/SCONGELAMENTO** sul tempo di cottura/scongelo desiderato e il forno inizia a funzionare immediatamente.
4. Quando la cottura o lo scongelamento sono completate, la **GUIDA TIMER/SCONGELAMENTO** torna sullo zero, e si sentirà un segnale acustico. La luce del forno si spegne automaticamente e il piatto rotante si ferma. Aprite lo sportello del forno, togliete delicatamente il cibo/contenitore. Lasciate riposare il cibo quanto richiesto.

### CONSIGLI PER CUCINARE:

Quando il forno parte, la luce del forno si illumina e il piatto rotante ruota in senso orario o antiorario.

Se volete fermare la cottura prima del termine previsto, girate la manopola **GUIDA TIMER/SCONGELAMENTO "0"** (off), o aprite lo sportello del forno. Lo sportello del forno può essere aperto in un qualunque momento durante la cottura. Per continuare la cottura, chiudete lo sportello. Se volete cambiare la durata della cottura durante la cottura stessa, girate semplicemente la manopola **GUIDA TIMER/SCONGELAMENTO** sulla nuova impostazione desiderata.

Se cuocete/scongolate per meno di 3 minuti girate la manopola **GUIDA TIMER/SCONGELAMENTO** oltre il segno dei 10 minuti, e quindi indietro all'impostazione desiderata. Il timer funzionerà con maggior precisione.

Per cambiare il livello di potenza durante la cottura, girate la manopola **CONTROLLO DELLA POTENZA DELLE MICROONDE** sull'impostazione desiderata.





## COTTURA A MICROONDE

### ATTENZIONE:

Assicuratevi che la **GUIDA TIMER/SCONGELAMENTO** sia tornata su "0" al termine della cottura, altrimenti il forno riprenderà la cottura quando verrà chiuso lo sportello.

### IMPORTANTE:

Se cucinate oltre il tempo standard a 800 W, la potenza del forno si abbasserà automaticamente per evitare il surriscaldamento. (Il livello di potenza delle microonde verrà ridotto).



## GUIDA PER LO SCONGELAMENTO

Questa guida è fatta per facilitare lo scongelamento del cibo.

Può essere usato per lo scongelamento: porzioni di pollo, braciole, pesce (intero o filetti), carne sminuzzata e salsicce.

**Esempio:** Per scongelare 0,4 kg di porzioni di pollo:

1. Mettete le porzioni di pollo su un piatto da sformato, e mettetelo sul piatto rotante nel forno.
2. Portare la manopola **POTENZA MICROONDE** su **SCONGELAMENTO**.
3. Girate la **GUIDA TIMER/SCONGELAMENTO** su 0,4 kg. Il forno inizia a funzionare immediatamente. Girate le porzioni di pollo una o due volte durante lo scongelamento.
4. Dopo lo scongelamento, coprite il cibo con carta stagnola e lasciatelo riposare fino a scongelamento completo.

**NOTA:** il tempo di scongelamento è basato su condizioni standard, controllate al termine dello scongelamento e, se necessario, aggiustatene la durata.



## UTENSILI ADATTI



Per cucinare/scongellare cibo in un forno a microonde, l'energia a microonde deve poter passare attraverso un contenitore perché penetri nel cibo. Per questo è importante scegliere gli utensili adatti.

Pertanto è importante scegliere utensili adatti.

I piatti rotondi o ovali sono preferibili a quelli quadrati o oblungi, perché il cibo sui bordi tende a cuocere troppo. Diversi utensili da cucina possono essere usati, come indicato sotto.

Utensile	Microonde sicuro	Commenti
Fogli di alluminio vaschette di alluminio	✓ / ✗	Dei pezzi di fogli di alluminio possono essere utilizzati per proteggere il cibo dal surriscaldamento. Tenete i fogli ad almeno 2 cm dalle pareti del forno, perché potrebbero formarsi degli archi elettrici. I contenitori di alluminio non sono consigliati, a meno che non sia specificato dal produttore, per esempio Microfoil®; seguite rigorosamente le istruzioni.
Piatto crisp	✓	Seguite sempre le istruzioni del produttore. Non sforate coi tempi indicati. State molto attenti ai piatti, che potrebbero diventare molto caldi.
Porcellana e ceramica	✓ / ✗	Porcellana, terracotta, vasellame smaltato e porcellana fine sono di solito adatti, a meno che non abbiano decorazioni in metallo.
Cristalleria, per esempio Pyrex®	✓	Fate attenzione se utilizzate cristalleria fine, poiché può rompersi o creparsi se riscaldata improvvisamente.
Metallo	✗	Non è consigliato l'utilizzo di utensili da cucina in metallo perché possono creare archi elettrici, che possono trasformarsi in fuoco.
Plastica/polistirene, per esempio contenitori di fast food	✓	Fate attenzione poiché alcuni contenitori si deformano, si sciolgono o scoloriscono ad alte temperature.
Pellicola protettiva	✓	Non dovrebbe toccare il cibo e deve essere forata per permettere al vapore di fuoriuscire.
Sacchetti per il freezer/l'arrosto	✓	Deve essere forato per far uscire il vapore. Assicuratevi che i sacchetti siano adatti per l'uso nel microonde. Non usate fermagli in plastica o metallo, perché potrebbero sciogliersi, incendiarsi a causa degli archi elettrici.
Carta - piatti, bicchieri e carta da cucina	✓	Da usare solamente per riscaldare o per assorbire l'umidità. Attenzione al surriscaldamento, che potrebbe causare fiammate.
Paglia e contenitori di legno	✓	Fate sempre attenzione al forno quando utilizzate questi materiali perché il surriscaldamento può provocare fiammate.
Carta riciclata e giornali	✗	Può contenere estratti di metallo che causano archi metallici e possono sfociare in fiammate.

### ⚠ ATTENZIONE:

**In caso di riscaldamento di alimenti inseriti in contenitori di plastica o di carta, a causa della possibilità della loro combustione mantenete il forno sotto osservazione.**





## MANUTENZIONE E PULIZIA

**ATTENZIONE: NON USARE DETERGENTI DA FORNO COMMERCIALI, A VAPORE, ABRASIVI, DURI, CHE CONTENGONO IDRATO DI SODIO O PANNELLI ABRASIVI SULLE COMPONENTI DEL FORNO A MICROONDE. PULIRE IL FORNO A INTERVALLI REGOLARI E RIMUOVERE EVENTUALI DEPOSITI DI ALIMENTI - Tenere pulito il forno, altrimenti il forno potrebbe riportare un deterioramento della superficie. Ciò potrebbe avere effetti negativi sulla durata dell'apparecchiatura e risultare in situazioni pericolose.**

### **Esterno del forno a microonde**

L'esterno del forno può essere facilmente pulito con acqua saponata. Non mancate di togliere il sapone ed asciugare il forno a microonde con un panno morbido ed asciutto.

### **Pannello di controllo**

Aprire lo sportello prima di pulire per disattivare il pannello di controllo.

Prestate attenzione quando pulite i controlli del forno. Usate solamente un panno umido e passatelo delicatamente sul pannello finché non sarà pulito. Evitate di usare troppa acqua. Non utilizzate alcun tipo di pulitore chimico o abrasivo.

### **Interno del forno**

1. Per la pulizia, togliete sporco e schizzi con un panno morbido o una spugna dopo ogni utilizzo mentre il forno è ancora tiepido. Per schizzi più impegnativi, utilizzate un sapone delicato e strofinare più volte con un panno umido finché non vengono rimossi tutti i residui. Non togliete il coperchio guida onde.

2. Controllate che sapone ed acqua non penetrino attraverso i fori nelle pareti, perché possono causare danni al forno.

Non usate pulitori di tipo spray all'interno del forno.

3. Tenete sempre pulita la copertura delle onde guida.

La copertura delle onde guida è fatta di un materiale fragile e deve essere pulito con attenzione (seguite le istruzioni sopra).

**NOTA:** L'utilizzo di troppa acqua potrebbe causare danni alla copertura della copertura delle onde guida.

La copertura delle onde guida è una parte deperibile e senza una regolare pulizia, dovrà essere sostituita.

### **Piatto rotante e supporto del piatto rotante.**

Togliete il piatto rotante e il supporto del piatto rotante dal forno.

Lavate il piatto rotante e il supporto del piatto rotante in acqua e sapone delicato. Asciugatelo con un panno morbido. Sia il piatto rotante che il supporto del piatto rotante possono essere lavati in lavastoviglie.

### **Sportello**

Per rimuovere ogni traccia di sporco, pulite regolarmente tutti e due i lati dello sportello, le guarnizioni e i ganci con un panno morbido e umido. Non usate pulitori abrasivi o raschietti metallici appuntiti per pulire il vetro dello sportello perché potrebbero graffiarne la superficie e produrre schegge di vetro.

**NOTA:** Non utilizzare getti a vapore.

### **Consigli per la pulizia - per una più facile pulizia del vostro forno**

Mettete mezzo limone in un contenitore, aggiungete 300 ml di acqua e riscaldate a 100% per 10 - 12 minuti.

Pulite il forno utilizzando un panno morbido e asciutto.



## RISOLUZIONE PROBLEMI



Se si ritiene che il forno non stia funzionando correttamente, ecco alcune semplici verifiche che è possibile eseguire autonomamente prima di contattare l'assistenza. Ciò consente di evitare interventi non necessari se il guasto è facile da riparare.

Seguire l'elenco seguente:

Collocare mezzo bicchiere d'acqua sul piatto girevole e chiudere lo sportello.

Programmare il forno per cuocere per 1 minuto usando il 100% della potenza del microonde.

1. La spia del forno si illumina durante la cottura?
2. Il piatto rotante gira?
3. La ventola di raffreddamento funziona? (Controllare collocando la mano sopra le aperture della ventola.)
4. Dopo un minuto viene emesso un segnale acustico?
5. L'acqua nel bicchiere è calda?

Se la risposta è "NO" a una di queste domande, controllare che il forno sia correttamente collegato e che il fusibile non sia saltato. Se tutto è in ordine, controllare la tabella seguente.

**ATTENZIONE: non regolare, riparare o modificare il forno da soli. È pericoloso per tutti tranne che per gli ingegneri addestrati SHARP eseguire manutenzione o riparazione. Questo è importante perché potrebbe includere la rimozione dei coperchi che offrono protezione dall'energia a microonde.**

- La guarnizione dello sportello arresta la perdita di microonde durante l'uso del forno, ma non forma una chiusura ermetica. È normale vedere gocce di acqua, luce o aria calda intorno allo sportello del forno. Gli alimenti con elevato contenuto di umidità rilasciano vapore e generano condensa all'interno dello sportello e ciò potrebbe fuoriuscire dal forno.
- **Riparazioni e modifiche:** non tentare di usare il forno se non opera normalmente.
- **Accesso a cabina esterna e sia:** non rimuovere la cabina esterna. È molto pericoloso a causa delle parti ad alta tensione all'interno che non devono essere toccate in alcun caso, perché ciò potrebbe essere letale.

Il forno non è dotato di coperchio di accesso alla spia. Se la spia si guasta, non tentare di sostituirla da soli, ma contattare una struttura di servizio approvata SHARP.



## RISOLUZIONE PROBLEMI

### TABELLA RISOLUZIONE PROBLEMI

DOMANDA	RISPOSTA
Presenza di ipotermia intorno allo sportello.	Quando il forno è in funzione, l'aria circola nella cavità. Lo sportello non forma una chiusura ermetica quindi l'aria potrebbe fuoriuscire dallo sportello.
Nel forno si forma condensa che potrebbe fuoriuscire dallo sportello.	La cavità del forno normalmente è più fredda degli alimenti cucinati, e il vapore generato durante la cottura si condensa sulla superficie più fredda. La quantità di vapore prodotta dipende dal contenuto d'acqua degli alimenti cucinati. Alcuni alimenti, come le patate hanno contenuti elevati di umidità. La condensa intrappolata nel vetro dello sportello deve essere pulita dopo alcune ore.
Lampeggiamento o arco elettrico dall'interno della cavità durante la cottura.	Si verifica un arco quando un oggetto metallico è molto vicino alla cavità del forno durante la cottura. Ciò potrebbe rendere ruvida la superficie della cavità, ma non danneggia il forno.
Patate con arco elettrico.	Assicurare che tutti gli "occhi" siano stati rimossi e che le patate siano state forate, posizionarle direttamente sul piatto rotante o un piatto resistente al calore.
Il forno cuoce troppo lentamente.	Assicurarsi di avere selezionato il livello di potenza corretto.
Il forno emette un rumore.	L'energia a microonde emette ON e OFF durante la cottura/scongelo.
Il rivestimento esterno è caldo.	Il rivestimento potrebbe essere caldo al tatto - tenere lontani i bambini.



IT

IT-22





Let op: uw product is gemarkeerd met dit symbool. Dit betekent dat afgedankte elektrische en elektronische apparatuur niet samen met het normale huisafval mogen worden weggegooid. Er bestaat een afzonderlijk inzamelingsstelsel voor deze producten.

## A. Informatie over afvalverwijdering voor gebruikers (particuliere huishoudens)

### 1. In de Europese Unie

Let op: Deze apparatuur niet samen met het normale huisafval weggoeien!

Afgedankte elektrische en elektronische apparatuur moet gescheiden worden ingezameld conform de wetgeving inzake de verantwoordelijke verwerking, terugwinning en recycling van afgedankte elektrische en elektronische apparatuur.

Na de invoering van de wet door de lidstaten mogen particuliere huishoudens in de lidstaten van de Europese Unie hun afgedankte elektrische en elektronische apparatuur kosteloos\* naar hiertoe aangewezen inzamelingsinrichtingen brengen\*.

In sommige landen\* kunt u bij de aanschaf van een nieuw apparaat het oude product kosteloos bij uw lokale distributeur inleveren.

\*) Neem contact op met de plaatselijke autoriteiten voor verdere informatie.

Als uw elektrische of elektronische apparatuur batterijen of accumulators bevat dan moet u deze afzonderlijk conform de plaatselijke voorschriften weggoeien.

Door dit product op een verantwoorde manier weg te gooien, zorgt u ervoor dat het afval de juiste verwerking, terugwinning en recycling ondergaat en potentiële negatieve effecten op het milieu en de menselijke gezondheid worden voorkomen die anders zouden ontstaan door het verkeerd verwerken van het afval.

### 2. In andere landen buiten de Europese Unie

Als u dit product wilt weggoeien, neem dan contact op met de plaatselijke autoriteiten voor informatie omtrent de juiste verwijderingsprocedure.

Voor Zwitserland: gebruikte elektrische en elektronische apparatuur kan kosteloos bij de dealer worden ingeleverd, zelfs als u niet een nieuw product aanschaft. Meer inzamelingsinrichtingen zijn vermeld op de homepage van [www.swico.ch](http://www.swico.ch) of [www.sens.ch](http://www.sens.ch).

## B. Informatie over afvalverwijdering voor bedrijven

### 1. In de Europese Unie

Als u het product voor zakelijke doeleinden heeft gebruikt en als u dit wilt weggoeien:

Gelieve contact op te nemen met uw SHARP-dealer die u verder over de terugname van het product zal informeren. Misschien zijn er kosten verbonden aan deze terugname of recycling. Kleine producten (en kleine hoeveelheden) kunnen eventueel worden overgedragen aan uw lokale inzamelingsinrichtingen. Voor Spanje: gelieve contact op te nemen met de gevestigde inzamelingsinrichting of uw lokale autoriteit voor inname van uw gebruikte producten.

### 2. In andere landen buiten de Europese Unie

Als u dit product wilt weggoeien, neem dan contact op met de plaatselijke autoriteiten voor informatie omtrent de juiste verwijderingsprocedure.





## HOE UW OVEN WERKT

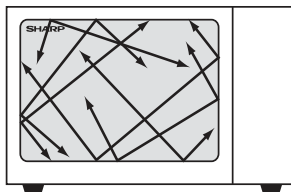


Microgolven zijn energiegolven die gelijk zijn aan de golven die worden gebruikt voor TV- en radiosignalen.

Elektrische energie wordt omgezet in microgolvenenergie die via een golfgeleider is gericht op de bodem van het midden van de oven. Van daaruit worden de microgolven gelijkmatig naar iedere hoek van de magnetron verdeeld.

Microgolven kunnen geen metalen passeren omdat de behuizing van de combi-magnetron gemaakt is van metaal en er fijn gaas op de deur zit.

Tijdens het koken stuiteren de microgolven willekeurig tegen de behuizing van de combi-magnetron.



Microgolven zullen dwars door bepaalde materialen gaan om het voedsel te verwarmen, zoals door glas en plastic. (zie 'Geschikt ovengerei' op pagina NL-18).

Water, suiker en vet in voedsel absorberen microgolven, waardoor er trillingen worden veroorzaakt. Hierdoor wordt warmte door wrijving aangemaakt, op dezelfde manier als het opwarmen van je handen door deze tegen elkaar aan te wrijven.

De buitenkant van het voedsel wordt verwarmd door de microgolvenenergie, vervolgens verplaatst de warmte zich, net zoals bij conventionele bereiding, door middel van geleiding naar het midden. Om verzekerd te zijn van gelijkmatige warmte is het belangrijk het voedsel te draaien, te herschikken of door te roeren.

Zodra het bereiden voltooid is stopt de combi-magnetron automatisch met het produceren van microgolven.

Rusttijd na bereiding is belangrijk, omdat het ervoor zorgt dat de warmte gelijkmatig door het voedsel wordt verspreid.

NL



## INHOUDSOPGAVE

INFORMATIE OVER CORRECTE VERWIJDERING	
HOE UW OVEN WERKT .....	2
INHOUDSOPGAVE .....	3
SPECIFICATIES .....	3
OVEN EN ACCESSOIRES .....	4
BEDIENINGSPANEEL .....	5
BELANGRIJKE VEILIGHEIDSMATREGELEN .....	6-13
INSTALLATIE .....	14-15
VERMOGENSSTANDEN VAN DE MAGNETRON .....	16
VOEDSEL BEREIDEN MET DE MAGNETRON.....	16-17
ONTDOOIINGSHULP .....	17
GESCHIKTE SCHALEN.....	18
ONDERHOUD EN REINIGING .....	19
PROBLEEMOPLOSSING.....	20-21
KLANTENSERVICE .....	1



## SPECIFICATIES

Modelnaam:	R-204
Wisselstroom	: 230-240V~, 50Hz enkele fase
AC-stroomvoorziening vereist:	: 1200W
Uitgangsvermogen:	: 800W (IEC 60705)
Uitstand	: minder dan 1,0W
(energiespaarstand)	
Frequentie van de magnetron	: 2450MHz*(Groep 2/Klasse B)
Afmetingen buitenkant (W) x (H) x (D)** mm	: 452 x 262 x 360
Binnenste afmetingen (W) x (H) x (D)*** mm	: 329 x 210 x 315
Ovencapaciteit	: 20 liter***
Draaitafel	: ø245mm/glas
Gewicht	: ca. 12kg
Ovenlamp	: 20W/230V

\* Dit product voldoet aan de vereisten van de Europese norm EN55011. In overeenstemming met deze norm is dit product geclassificeerd als apparatuur in groep 2 klasse B. Groep 2 betekent dat er opzettelijk radiofrequentie-energie wordt gegenereerd onder de vorm van elektromagnetische straling om voedingswaren op te warmen en te bereiden. Klasse B betekent dat dit product voor normaal huishoudelijk gebruik is geschikt.

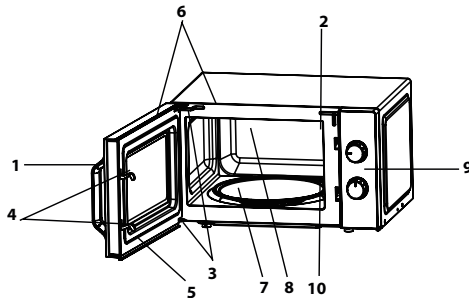
\*\* De diepte is exclusief de deurgreep.

\*\*\* De inhoud wordt berekend door het meten van de maximale breedte, hoogte en diepte. De voedselcapaciteit is lager.

ALS ONDERDEEL VAN ONS BELEID VAN CONTINUE VERBETERINGEN, BEHOUDEN WIJ HET RECHT OM HET ONTWERP EN DE SPECIFICATIES ZONDER VOORAFGAANDE KENNISGEVING TE WIJZIGEN.

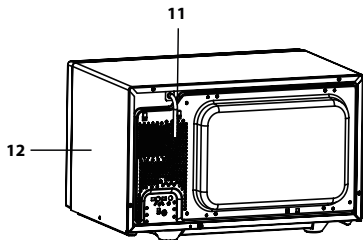


## OVEN EN TOEBEHOREN

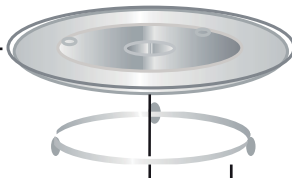


### OVEN

1. Deurgreep
2. Ovenlamp
3. Deurscharnieren
4. Veiligheidsgrendels
5. Deur
6. Deurafdichtingen en afdichtingsoppervlakken
7. Draaitafel motoras
8. Ovenruimte
9. Bedieningspaneel
10. Afdekplaatje voor golfgeleider (NIET VERWIJDEREN)
11. Netsnoer
12. Buitenkast



13. Draaitafel (glas)



15. Koppelstuk

14. Draaitafelsteun

### TOEBEHOREN:

Controleer of de volgende accessoires zijn geleverd:

(13) Draaitafel (14) Draaitafelsteun (15) Koppelstuk

Plaats de draaitafelsteun in het midden van de ovenvloer zodat deze vrij om het koppelstuk kan draaien. Plaats dan de draaitafel op de draaitafelsteun zodat deze goed op het koppelstuk past.

Om ervoor te zorgen dat de draaitafel niet beschadigt, moeten de borden of schalen goed worden opgetild, zodat deze de rand van de draaitafel niet raken wanneer u ze uit de oven haalt.

**OPMERKING:** Stel uw dealer of erkend SHARP onderhoudspersoneel bij het nabestellen van accessoires op de hoogte van: de naam en de modelnaam.

### OPMERKINGEN:

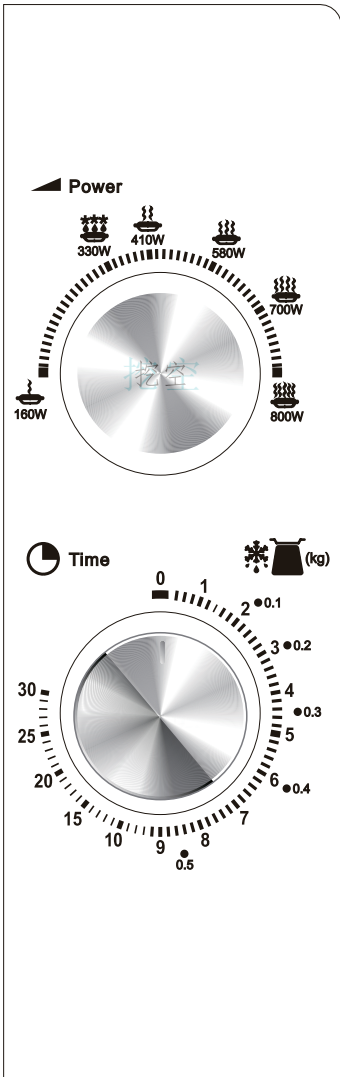
- Het afdekplaatje voor de golfgeleider is breekbaar. Maak de binnenkant van de combi-magnetron voorzichtig schoon om er zeker van te zijn dat dit niet beschadigt.
- Bedien de oven alleen als de draaitafel en draaitafelsteun juist zijn geplaatst. Dit bevordert een grondige en gelijkmatige bereiding. Een slecht geplaatste draaitafel kan gaan rammelen, kan mogelijk niet goed draaien en kan schade aan de oven veroorzaken.
- Plaats te bereiden voedsel en verpakkingen altijd op de draaitafel.

NL





## BEDIENINGSPANEEL



### 1. Regelknop MAGNETRONVERMOGEN

Vermogensniveau (zie details op pagina NL-16)

800 WATT = HOOG

700 WATT = MIDDELHOOG

580 WATT = MEDIUM

410 WATT = MIDDELLAAG

330 WATT = ONTDOOIING

160 WATT = LAAG

### 2. Regelknop TIMER/ONTDOOIING

(0-30 min./0,1-0,5 kg)

De TIMER/ONTDOOIINGSHULP heeft twee schalen. De buitenste schaal is voor ontdooiing volgens gewicht in kg. De binnenste schaal is voor het instellen van de tijd.





## BELANGRIJKE VEILIGHEIDSMATREGELEN



### ZORGVULDIG LEZEN EN BEWAREN VOOR GEBRUIK IN DE TOEKOMST.

1. Deze oven is uitsluitend ontworpen voor gebruik op een aanrecht en niet geschikt om te worden ingebouwd. Plaats deze oven dus niet in een kast.
2. De ovendeur kan tijdens het koken heet worden. Plaats of monteer de oven zodanig dat de bodem van de oven minimaal 85 cm boven de grond staat. Houd kinderen op afstand van de deur zodat zij zich niet hieraan kunnen branden.
3. **WAARSCHUWING:** raak de glasplaat niet direct aan na het koken omdat deze heet kan zijn.
4. Zorg voor een vrije ruimte van minimaal 30cm boven de oven.
5. Dit apparaat kan gebruikt worden door kinderen van 8 jaar en ouder en door personen met verminderde lichamelijke, zintuiglijke of geestelijke vermogens, of met een gebrek aan kennis en ervaring mits zij onder toezicht met het apparaat gewerkt hebben of aanwijzingen met betrekking tot het veilig gebruik van het apparaat hebben gekregen en de gevaren begrijpen. Kinderen mogen niet spelen met het apparaat. Reiniging en onderhoud mogen niet uitgevoerd worden door kinderen, tenzij zij ouder dan 8 jaar zijn en er toezicht is.
6. Houd het apparaat en het netsnoer buiten bereik van kinderen jonger dan 8 jaar.
7. **WAARSCHUWING:** laat kinderen de oven alleen zonder toezicht gebruiken wanneer zij adequate instructies hebben ontvangen zodat het kind de oven op een veilige manier kan gebruiken en de gevaren van incorrect gebruik begrijpt.
8. **WAARSCHUWING:** bereikbare delen kunnen tijdens het gebruik heet worden. Houd jonge kinderen op afstand.
9. **WAARSCHUWING:** als de deur of de afdichtingen beschadigd zijn, mag de oven niet gebruikt worden totdat deze door een vakman is gerepareerd.
10. **WAARSCHUWING:** nooit zelf aanpassingen, veranderingen of reparaties aan de oven uitvoeren. Niemand, behal-

NL



## BELANGRIJKE VEILIGHEIDSMATREGELEN

ve een gekwalificeerde technicus, dient onderhoud- of reparatiewerkzaamheden uit te voeren waarbij een afdekking, die bescherming biedt tegen blootstelling aan microgolven, wordt verwijderd. Dit kan gevaarlijk zijn.

11. Indien het netsnoer van dit toestel is beschadigd, dient het door een speciaal snoer te worden vervangen. Laat het vervangen van het snoer aan erkend SHARP onderhoudspersoneel over.
12. **WAARSCHUWING:** vloeistoffen en andere etenswaren mogen niet in gesloten bakjes en verpakkingen worden opgewarmd, aangezien ze kunnen ontploffen.
13. Bij het verhitten van dranken in de magnetron kunnen deze soms later nog overkoken. Houd hiermee rekening wanneer u de verpakking vastpakt.
14. Verhit nooit hele eieren in hun schaal in de combi-magnetron. Ook hardgekookte eieren moeten niet in combi-magnetrons worden opgewarmd, aangezien ze kunnen ontploffen, zelfs nadat de combi-magnetron is uitgezet. Voor het koken of opwarmen van eieren die niet zijn geklopt, dient u het eigeel en eiwit door te prikken om ontploffing te voorkomen. Pel en snijd hard gekookte eieren in plakjes alvorens deze in de combi-magnetron te verwarmen.
15. Controleer of keukengerei geschikt is voor de oven. Zie pagina NL-18. Gebruik alleen voor magnetrons geschikte verpakkingen en keukengerei wanneer u de magnetronfunctie gebruikt.
16. De inhoud van babyflesjes en babyvoedingspotjes roeren of schudden en de temperatuur voor gebruik controleren om verbranding te voorkomen.
17. De deur, behuizing, ovenruimte, schalen, accessoires en in het bijzonder het verwarmingselement van de grill zullen tijdens het gebruik erg heet worden.
18. Gelieve deze gebieden/voorwerpen dus niet aan te raken. Gebruik altijd dikke ovenwanten om brandwonden te voorkomen. Zorg ervoor dat deze gebieden/voorwerpen niet meer heet zijn als u ze schoonmaakt.





## BELANGRIJKE VEILIGHEIDSMATREGELEN



- Bij het verwarmen van voedsel in plastic of papieren verpakkingen, de oven in het oog houden voor de mogelijkheid van ontbranding.
19. Als er rook wordt uitgestoten, dient u de oven uit te schakelen of de stekker uit het stopcontact te trekken en de deur gesloten te houden zodat eventuele vlammen doven.
  20. Maak de oven regelmatig schoon en verwijder voedselresten.
  21. Indien de oven niet naar behoren wordt schoon gehouden, kan dit leiden tot aantasting van het oppervlak. Dit kan leiden tot een verkorte levensduur van het apparaat en mogelijk tot gevaarlijke situaties.
  22. Gebruik geen sterk schurende schoonmaakmiddelen of scherpe metalen krabbers bij het schoonmaken van het glas van de oven deur. Deze kunnen de oppervlakte bekrassen wat kan leiden tot versplintering van het glas.
  23. Gebruik geen stoomreiniger.
  24. Zie instructies voor het schoonmaken van de deurafdichtingen, ovenruimte en aangrenzende delen op pagina NL-19.
  25. Dit apparaat is bedoeld voor huishoudelijk gebruik en soortgelijke toepassingen bijvoorbeeld:
    - personeelskeukens in winkels, kantoren en andere werkomgevingen;
    - door klanten in hotels, motels en andere woonomgevingen;
    - boerderijen;
    - logeeraccommodaties.
  26. **WAARSCHUWING:** Het apparaat en de toegankelijke delen worden heet tijdens gebruik. Let erop dat u deze elementen niet aanraakt. Kinderen jonger dan 8 jaar moeten uit de buurt gehouden worden, tenzij er voortdurend toezicht aanwezig is.
  27. Dit apparaat wordt heet tijdens het gebruik. Let erop dat u de verwarmingselementen in de oven niet aanraakt.
  28. Bereikbare delen kunnen tijdens het gebruik heet wor-

NL



## BELANGRIJKE VEILIGHEIDSMATREGELEN

den. Houd jonge kinderen op afstand.

### **Voorkomen van brand:**

- 1. Laat de combi-magnetron tijdens het gebruik niet onbeheerd achter. Te hoge vermogenniveaus of te lange bereidingstijden kunnen het voedsel mogelijk oververhitten met brand als gevolg.**
2. Steek de stekker van het netsnoer in een gemakkelijk toegankelijk stopcontact zodat u de stekker bij nood snel uit het stopcontact kunt trekken.
3. Sluit de oven alleen aan op een stopcontact met 230-240 V~, 50 Hz wisselstroom met een 13A zekering of een 13A circuitonderbreker..
4. Voor dit apparaat moet een afzonderlijk stroomcircuit worden gebruikt dat alleen voor dit apparaat bestemd is.
5. Plaats de oven niet op plaatsen waar hitte wordt opgewekt. Bijvoorbeeld naast een conventionele oven.
6. Plaats de oven niet in een zeer vochtige of natte ruimte.
7. Plaats of gebruik de oven niet buitenshuis.
8. Reinig het afdekplaatje voor de golfgeleider, de ovenruimte, draaitafel en draaitafelsteun na gebruik. Deze onderdelen dienen droog en vetvrij te zijn. Opgehoopt vet kan mogelijk oververhitten, gaan roken en vlam vatten.
9. Plaats geen ontvlambare materialen in de buurt van de oven of de ventilatie-openingen.
10. Blokkeer de ventilatie-openingen niet.
11. Verwijder alle metalen sluitingen, verzegelingen, enz. van het voedsel en de verpakkingen. Vonken van metalen voorwerpen kunnen mogelijk brand veroorzaken.
12. Gebruik de combi-magnetron niet voor bakken met olie of het verwarmen van frituurvet. De temperatuur kan namelijk niet worden geregeld en de olie kan mogelijk vlam vatten.
13. Gebruik alleen popcorn die in een speciale magnetronverpakking voor het bereiden van popcorn is verpakt.
14. Bewaar geen voedsel of andere voorwerpen in de oven.
15. Controleer de instellingen van de oven na het starten er-





## BELANGRIJKE VEILIGHEIDSMATREGELEN



van om ervoor te zorgen dat de oven naar wens werkt.

16. Om oververhitting en brand te voorkomen dient u goed op te letten wanneer u voedsel met een hoog suiker- of vetgehalte, zoals bijvoorbeeld worstenbroodjes, gebak of kerstpudding verhit of opwarmt.
17. Volg de bijbehorende aanwijzingen in de gebruikershandleiding.

### Voorkomen van letsel

#### 1. WAARSCHUWING:

Gebruik de oven niet indien deze is beschadigd of niet normaal functioneert. Controleer voor gebruik het volgende:

- a) Controleer of de deur goed sluit en niet krom of vervormd is.
  - b) Controleer of de scharnieren en deurvergrendelingen niet gebroken zijn of los zitten.
  - c) Controleer of de deurafdichtingen en afdichtingsvlakken niet zijn beschadigd.
  - d) Controleer of er geen deuken in de ovenruimte of in de deur zitten.
  - e) Controleer of het netsnoer en de stekker niet beschadigd zijn.
2. Gebruik de oven niet met de deur open. Breng geen veranderingen in de veiligheidsdeurgrendels aan.
  3. Gebruik de oven niet indien er een voorwerp tussen de deurafdichtingen en afdichtingsvlakken zit.
  4. Laat vet of vuil zich niet ophopen rond de deurafdichtingen of aangrenzende delen. Reinig de oven regelmatig en verwijder voedselresten, Volg de instructies "Onderhoud en reiniging" op pagina NL-19.
  5. Personen met een PACEMAKER dienen een dokter of de fabrikant van de pacemaker te raadplegen aangaande speciale voorzorgsmaatregelen bij gebruik van combi-magnetrons.

NL

### Het voorkomen van de mogelijkheid van een elektrische schok

1. De behuizing mag nooit worden geopend of verwijderd.



## BELANGRIJKE VEILIGHEIDSMATREGELEN

2. Zorg dat er geen vloeistoffen of andere voorwerpen in de openingen van de deurvergrendelingen of ventilatie-openingen komen. Indien er iets in deze openingen terecht is gekomen, schakel de oven dan onmiddellijk uit, trek de stekker uit het stopcontact en raadpleeg erkend SHARP onderhoudspersoneel.
3. Dompel het netsnoer en de stekker niet in water of andere vloeistoffen.
4. Laat het netsnoer niet over de rand van een tafel of werkblad hangen.
5. Houd het netsnoer uit de buurt van warme oppervlakken, inclusief de achterkant van de oven.
6. Vervang de ovenlamp niet zelf en laat dit niet door ondeskundige, niet door SHARP erkende elektriciens uitvoeren. Raadpleeg uw dealer of erkend SHARP onderhoudspersoneel indien de ovenlamp niet meer functioneert.

### **Om de mogelijkheid van een explosie en overkoken te voorkomen:**

1. Gebruik nooit gesloten bakjes. Verwijder de sluitingen en deksels voor gebruik. Gesloten bakjes en dergelijke kunnen zelfs nadat de oven is uitgeschakeld nog ontploffen door de opgebouwde druk.
2. Let op bij het bereiden van vloeistoffen met de magnetron. Gebruik altijd flessen of verpakkingen met een wijde hals zodat bellen kunnen ontsnappen.

**Verhit nooit vloeistoffen in flessen met een dunne hals, zoals baby-zuigflessen, daar de vloeistof plotseling uit de fles zou kunnen spuiten en brandwonden kan veroorzaken.**

Om te voorkomen dat kokende vloeistof uit de fles spat:

1. Gebruik niet te veel bereidingstijd.
2. Roer de vloeistof voor het verwarmen/opwarmen.
3. Het wordt aanbevolen om tijdens het opwarmen een glazen staaf of dergelijk voorwerp (geen metaal) in de vloeistof te steken.
4. Laat de vloeistof na het koken ten minste 20 secon-





## BELANGRIJKE VEILIGHEIDSMATREGELEN



den in de oven staan om te voorkomen dat de vloeistof later nog explosief gaat koken.

3. Prik ter voorkoming van het ontploffen van voedsel voor het verwarmen in de schil of het vel van aardappelen, worstjes, fruit en dergelijke.

### **Om de mogelijkheid van brandwonden te voorkomen**

1. Voorkom brandwonden en gebruik ovenwanten of pannelappen wanneer u het voedsel uit de oven haalt.
2. Voorkom brandwonden door hete stoom en overkoken en houd open bakjes, popcornschalen, kookzakken en dergelijk uit de buurt van uw gezicht en handen.
3. **Om brandwonden te voorkomen dient u altijd de temperatuur van het voedsel te testen en door te roeren voordat u het serveert. Besteed hierbij speciale aandacht aan de temperatuur van voedsel en dranken voor baby's, kinderen of ouderen. De temperatuur van de verpakking komt niet overeen met de temperatuur van het voedsel of de vloeistof; controleer dus altijd de temperatuur van het voedsel.**
4. Blijf altijd op veilige afstand van de oven deur staan, wanneer u deze opent, om brandwonden door ontsnappende stoom of hitte te voorkomen.
5. Snijd gevulde gebakken etenswaren na het koken om de stoom te laten ontsnappen en brandwonden te voorkomen.

### **Incorrect gebruik door kinderen voorkomen**

1. Hang of slinger niet aan de oven deur.
2. Zorg dat kinderen ook van alle belangrijke veiligheidsmaatregelen op de hoogte zijn: het gebruik van pannelappen, het voorzichtig verwijderen van de afdekking van voedsel; wees erop bedacht dat magnetronverpakkingen van bepaalde gerechten (bijvoorbeeld voor het knapperig maken van voedsel) zeer heet kunnen worden.

### **Overige waarschuwingen**

1. Breng op geen enkele manier veranderingen aan de oven aan.
2. Verplaats de oven niet terwijl deze in werking is.

NL



## BELANGRIJKE VEILIGHEIDSMATREGELEN

3. Deze oven dient voor het bereiden van voedsel thuis en dient derhalve alleen voor het bereiden van voedsel te worden gebruikt. Gebruik de oven niet voor commerciële doeleinden of in een laboratorium.

### **Voorkomen van problemen of beschadiging:**

1. De oven nooit leeg gebruiken tenzij wanneer dit wordt aanbevolen in de gebruikershandleiding. Dit kan de oven beschadigen.
2. Ter voorkomen van beschadiging van de draaitafel en steun door oververhitting dient u bij gebruik van bruingeringsschalen of zelfverwarmende materialen altijd een hittebestendige isolator, zoals een porseleinen bord, onder de schaal of het materiaal te plaatsen. Stel nooit een langere voorverwarmingstijd in dan de voor het gerecht voorgeschreven kooktijd.
3. Gebruik geen metalen keukengerei, want deze weerkaatsen microgolven en kunnen elektrische vonken veroorzaken. Gebruik alleen de draaitafel en de draaitafelsteun die voor deze oven zijn ontworpen. Gebruik de oven niet zonder de draaitafel.
4. Plaats tijdens gebruik geen voorwerpen op de behuizing van de oven.

### **OPMERKING:**

Indien u niet bekend bent met het aansluiten van uw oven, neem dan contact op met een geautoriseerde en gekwalificeerde elektricien. Noch de fabrikant of de dealer zijn aansprakelijk voor enige schade aan de oven of persoonlijk letsel als gevolg van het niet in acht nemen van een correcte procedure voor de elektrische aansluiting. Waterdamp of druppels kunnen zich op de ovenwanden of deurafdichtingen en pasvlakke vormen. Dit is een normaal fenomeen en is geen teken voor lekkage van microgolven of verkeerde werking.

### **INBOUWKIT**

Er is geen inbouwkits beschikbaar voor deze oven.

Deze oven is ontworpen om uitsluitend op een aanrecht te gebruiken.



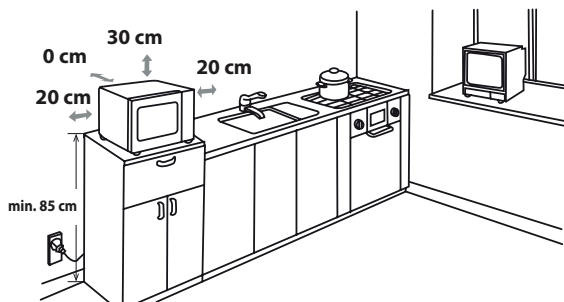




## INSTALLATIE



1. Verwijder al het verpakkingsmateriaal uit de ovenruimte en verwijder de beschermende folie van de behuizing. Controleer de oven zorgvuldig op beschadigingen.
2. Plaats de oven op een veilig, vlak oppervlak dat sterk genoeg is om het gewicht van de combi-magnetron plus het zwaarst mogelijke voedingsitem te dragen. Plaats de oven niet in een kast.
3. Kies een vlakke ondergrond met genoeg ruimte voor de ventilatieopeningen. Plaats de achterkant van het apparaat tegen een muur.
  - Er dient minimaal 20cm ruimte over te worden gelaten tussen de oven en de wanden.
  - Laat een minimale ruimte van 30 cm vrij boven de oven.
  - Verwijder de voetjes van de onderkant van de oven niet.
  - Blokkering van de ventilatieopeningen kan de oven beschadigen.
  - Plaats de oven zo ver mogelijk verwijderd van radio's en TVs. Gebruik van de magnetron kan de ontvangst van uw radio of TV verstoren.



**4.** De ovendeur kan tijdens het koken heet worden. Plaats of monteer de oven zodanig dat de bodem van de oven minimaal 85cm boven de grond staat. Houd kinderen op afstand van de deur zodat zij zich niet hieraan kunnen branden.

5. Steek de stekker van de oven in een standaard geaard stopcontact.





## INSTALLATIE

**WAARSCHUWING:** Plaats de oven niet op een plek waar hitte of vochtigheid ontstaat (bijvoorbeeld naast of boven een gewone oven) of naast brandbare materialen (bijvoorbeeld gordijnen).

Blokkeer of belemmer de ventilatieopeningen niet.

Plaats geen objecten op de oven.

### ELEKTRISCHE AANSLUITING

- Laat het netsnoer of de stekker niet in aanraking komen met water.
- Steek de stekker juist in het stopcontact.
- Sluit geen andere apparaten op hetzelfde stopcontact aan met gebruik van een verloopstekkerdoos.
- Indien het netsnoer van dit apparaat beschadigd is, moet het vervangen worden door een door Sharp geautoriseerde servicedienst of een gelijkwaardig gekwalificeerd persoon om gevaar te voorkomen.
- Pak bij het verwijderen uit het stopcontact altijd de stekker vast, **nóóit** het snoer, daar dit het netsnoer en de aansluitingen in de stekker kan beschadigen.
- Indien de stekker die is aangesloten op uw oven opnieuw bedraad kan worden en het stopcontact in uw huis niet compatibel is met de geleverde stekker, verwijder de stekker dan op de juiste wijze (niet afsnijden).
- Indien de stekker die is aangesloten op uw oven niet opnieuw bedraad kan worden en het stopcontact in uw huis niet compatibel is met de geleverde stekker, snijd de hoofdstekker dan af.



**WAARSCHUWING: DEZE STEKKER DIENT GE-  
AARD TE ZIJN.**



## VERMOGENSSTANDEN VAN DE MAGNETRON



Er zijn 6 magnetronvermogensstanden beschikbaar zoals hieronder vermeld.

De vermogensstand van de magnetron wordt gevarieerd door de microgolvenenergie aan en uit te schakelen. Wanneer er andere standen worden gebruikt dan HOOG (100%) zult u horen dat de microgolvenenergie aan en uit gaat wanneer het eten verhit of ontdooid wordt.

Over het algemeen gelden de volgende adviezen:

**800 WATT** = HOOG: voor snel koken of opwarmen bijv. voor ovenschotels, warme dranken, groenten etc.

**700 WATT** = MIDDELHOOG: voor langduriger bereiding van compact voedsel, zoals braadstukken en gehakt, tevens voor gevoelige gerechten, zoals cake van biscuitdeeg. Bij deze lagere instelling wordt het voedsel gelijkmatig gaar zonder dat de zij-kanten overkoken.

**580 WATT** = MEDIUM: voor compact voedsel dat een lange bereidingstijd nodig heeft wanneer het normaal bereid wordt, b.v.

rundvleeschotels; deze vermogens-instelling wordt gekozen om er zeker van te zijn dat het vlees mals blijft.

**410 WATT** = MIDDELLAAG: deze instelling is ideaal voor het zachtjes koken van rijst, pasta, knoedels en voor de bereiding van custardpudding.

**330 WATT** = ONTDOOIING: om te ontdooien; selecteer dit vermogen om ervoor te zorgen dat het voedsel gelijkmatig ontdooit.

**160 WATT** = LAAG: voor langzaam ontdooien van bijvoorbeeld een slagroomtaart of gebak.

## VOEDSEL BEREIDEN MET DE MAGNETRON



NL

1. Bereid het eten en doe het in een geschikte bak (raadpleeg "GESCHIKTE SCHALEN" op pagina NL-18), zet het voedsel/de bak op het midden van de draaitafel. Sluit de deur.
2. Draai de **MAGNETRONVERMOGEN**-regelknop naar de gewenste instelling: een van de zes vermogensniveaus van de magnetron.
3. Draai de **TIMER/ONTDOOIING**-regelknop naar de gewenste verwarmings/ontdooiings-tijd en de oven start automatisch.
4. Wanneer het opwarmen/ontdooien afgelopen is, gaat de **TIMER/ONTDOOIING**-regelknop terug naar "0" nul en hoort u een signaal. De ovenlamp gaat automatisch uit en de draaitafel stopt met draaien. Open de deur van de oven, verwijder het voedsel/de bak voorzichtig. Laat het voedsel even staan als dit nodig is.

### BEREIDINGSTIPS

Wanneer de oven start, gaat het ovenlampje branden en draait de draaitafel rechtsom.

Als u stopt met verwarmen voordat de verwarmtijd afgelopen is, draai dan de **TIMER/ONTDOOIING**-regelknop terug naar "0" (uit), of open de deur van de oven. De deur van de oven kan op elk moment geopend worden. Sluit de deur om verder te gaan met verwarmen. Als u de verwarmtijd tijdens het verwarmen wilt wijzigen, draai de **TIMER/ONTDOOIING**-regelknop naar de gewenste nieuwe instelling.

Als u minder dan 3 minuten verwarmt/ontdooit, draai dan de **TIMER/ONTDOOIING**-regelknop voorbij het 10 minuten teken en dan weer terug naar de gewenste instelling. De timer zal dan nauwkeuriger lopen.

Om het vermogen tijdens het verwarmen te veranderen, draait u de **MAGNETRONVERMOGEN**-regelknop naar de gewenste instelling.





## VOEDSEL BEREIDEN MET DE MAGNETRON

### WAARSCHUWING:

Zorg ervoor dat de **TIMER/ ONTDOOIING**-regelknop terug wordt gezet op "0" nul aan het eind van het bereiden; anders start de oven automatisch wanneer de deur wordt gesloten.

### BELANGRIJK:

Wanneer u het eten gedurende de standaardtijd met 800W verwarmt, dan zal de oven automatisch zachter verhitten om oververhitting te voorkomen. (Het energieniveau van de oven wordt vermindert.)



## ONTDOOIINGSHULP

De ontdooiingshulp is om het ontdoeien van bepaald voedsel makkelijker te maken. Deze kan gebruikt worden voor het ontdoeien van: stukken kip, karbonades, vis (hele of filet), gehakt en worstjes.

**Bijvoorbeeld:** 0,4 kg kip ontdoeien:

1. Leg de stukken kip op een schotel en zet deze op de draaitafel in de oven.
2. Draai de **MAGNETRONVERMOGEN**-regelknop op de **ONTDOOIINGS**-instelling.
3. Draai de **TIMER/ONTDOOIING**-regelknop naar de 0,4 kg-instelling. De over begint meteen. Draai de stukken kip 1-2 keer om tijdens het ontdoeien.
4. Dek na het ontdoeien het voedsel af met folie en laat het staan totdat het grondig is ontdooid.

**OPMERKING:** de ontdooitijd is gebaseerd op standaard omstandigheden. Controleer het resultaat van het ontdoeien en pas wanneer nodig de ontdooitijd aan.





## GESCHIKTE SCHALEN



Om in een magnetron te verwarmen/ontdooien, dient de microgolvenenergie door de verpakking/schaal heen te kunnen gaan om in het voedsel door te kunnen dringen.

Daarom is het belangrijk om te kiezen voor geschikt kookgerei.

Rond/ovaal servies is te verkiezen boven vierkant/langwerpig servies, omdat het voedsel in de hoeken de neiging heeft over te koken. Een verscheidenheid aan kookgerei kan worden gebruikt zoals hieronder omschreven.

Kookgerei	Magnetronbestendig	Opmerkingen
Aluminiumfolie Aluminium verpakkingen	✓ / ✗	Kleine stukje aluminiumfolie kunnen gebruikt worden om het voedsel te beschermen tegen oververhitting. Houd het folie ten minste 2 cm van de ovenwanden, omdat het anders kan gaan vonken. Verpakkingen, bakjes en schalen van aluminium worden niet aanbevolen tenzij anders aangegeven door de fabrikant, bijv. Microfoil®, volg de instructies zorgvuldig op.
Bruiningschalen	✓	Volg altijd de aanwijzingen van de fabrikant. Overschrijd niet de opgegeven verwarmingstijd. Wees voorzichtig omdat dit vaatwerk erg heet kan worden.
Porselein en keramiek	✓ / ✗	Porselein, aardewerk en beenderporselein zijn normaal gesproken geschikt, behalve als deze metalen decoratie hebben.
Glaswerk bijv. Pyrex®	✓	Ga zorgvuldig om met fijn glaswerk omdat dit kan breken of barsten bij plotselinge temperatuurverschillen.
Metaal	✗	Metalen kookgerei wordt niet aanbevolen omdat dit gaat vonken, wat tot brand kan leiden.
Plastic/polystyreen bijv. fastfood-bakjes	✓	Ga hier zorgvuldig mee om omdat sommige bakjes vervormen, smelten of verkleuren bij hoge temperaturen.
Vershoudfolie	✓	Het mag het voedsel niet raken en moet doorgeprikt zijn om de stoom te laten ontsnappen.
Diepvries/braadzakken	✓	Moet doorprikt zijn om stoom te laten ontsnappen. Verzeker u ervan dat de zak geschikt is voor magnetrons. Gebruik geen plastic of metalen sluitingen, omdat deze kunnen smelten of vlam vatten door het vonken van het metaal.
Papieren borden, bekers en keukenrolpapier	✓	Gebruik alleen voor verwarmen of om vocht te absorberen. Voorzichtigheid is geboden omdat oververhitting brand kan veroorzaken.
Bakjes van riet of hout	✓	Houd de oven altijd in de gaten wanneer deze materialen worden gebruikt omdat oververhitting brand kan veroorzaken.
Gerecycled papier en krantenpapier	✗	Kan metaal bevatten die vonken veroorzaken en kunnen leiden tot brand.



### WAARSCHUWING:

**Bij het verwarmen van eten in plastic of papieren bakjes dient u in de gaten te houden dat de bakjes geen vlam vatten.**

NL





## ONDERHOUD EN REINIGING

**LET OP: GEBRUIK GEEN OVENREINIGERS, STOOMREINIGERS, SCHURENDE EN AGRESSIEVE REINIGINGSMIDDELEN EN MIDDELEN DIE NATRIUMHYDROXIDE KUNNEN BEVATTEN OF SCHUURSPONJES OP OF IN UW MAGNETRON. REINIG DE OVEN REGELMATIG EN VERWIJDER VOEDSELRESTEN - Houd de oven schoon anders kan het oppervlak verslechteren. Dit kan een negatieve invloed hebben op de levensduur van het apparaat en mogelijk leiden tot een gevaarlijke situatie.**

### **Buitenkant van de oven**

De buitenkant van de oven kan eenvoudig gereinigd worden met een milde oplossing van zeep en water. Veeg zeepresten met een vochtig doekje weg en droog dit vervolgens met een zachte doek.

### **Bedieningspaneel**

Open de deur voor het schoonmaken om het bedieningspaneel te de-activeren. Het bedieningspaneel dient voorzichtig schoongemaakt te worden. Gebruik een enkel met water bevochtigde doek om het bedieningspaneel voorzichtig af te nemen totdat het schoon is. Gebruik niet te veel water. Gebruik beslist geen chemische middelen of schuurmiddelen.

### **Binnenkant van de oven**

1. Veeg na gebruik van de oven eventuele spatten of gemorst voedsel weg met een zachte vochtige doek of een spons terwijl de oven nog warm is. Veeg hardnekkiger vuil weg met een met milde zeepoplossing bevochtigde doek totdat alle vlekken verdwenen zijn. Verwijder het afdekplaatje van de golfgeleider niet.

2. Zorg ervoor dat de zeepoplossing of het water niet door de ventilatie-openingen in de wanden dringen daar dit de oven kan beschadigen.

3. Gebruik voor de binnenkant van de oven geen reinigers in spuitbussen. Houd het afdekplaatje van de golfgeleider te allen tijde schoon.

Het afdekplaatje van de golfgeleider is gemaakt van kwetsbaar materiaal en moet zorgvuldig gereinigd worden (volg de bovenstaande reinigingsinstructies).

**OPMERKING:** door overmatig nat maken kan het afdekplaatje van de golfgeleider loslaten.

Het afdekplaatje voor de golfgeleider is een verbruiksartikel en moet, wanneer niet regelmatig gereinigd, worden vervangen.

### **Draaitafel en draaitafelsteun**

Haal de draaitafel en draaitafelsteun uit de oven.

Was de draaitafel en draaitafelsteun af in mild zeepwater. Afdrogen met een zachte doek. Zowel de draaitafel en de draaitafelsteun zijn vaatwasserbestendig.

### **Deur**

Om alle sporen van vuil te verwijderen, maak regelmatig beide zijden van de deur, de deurafdichtingen en aangrenzende delen schoon met een zachte, vochtige doek. Gebruik geen harde schurende reinigingsmiddelen of metalen schrapers om het glas van de ovendeur schoon te maken omdat deze het oppervlak kunnen bekrassen wat kan leiden tot het breken van het glas.

**OPMERKING:** gebruik geen stoomreiniger.

### **Schoonmaaktip om uw oven gemakkelijker schoon te maken:**

Plaats een halve citroen in een schaal, voeg 300ml water toe en verwarm 10-12 minuten op 100%.

Veeg de oven schoon met een zachte, droge doek.



## PROBLEEMOPLOSSING



Indien u het idee heeft dat de oven niet goed werkt zijn er een aantal eenvoudige controles die u kunt uitvoeren voordat u de hulp van een technicus inroept. Hiermee wordt voorkomen dat u onnodig een technicus laat komen voor een defect dat eenvoudig is op te lossen. Deze eenvoudige controle wordt hieronder uiteengezet:

Plaats een half kopje water op de draaitafel en sluit de deur.

Programmeer de oven voor 1 minuut op 100% magnetronvermogen.

1. Gaat de ovenlamp aan tijdens het koken?
2. Draait de draaitafel?
3. Werkt de ventilator? (U kunt hiervoor uw hand boven de luchtventilatoropeningen plaatsen)
4. Hoort u na 1 minuut het belsegnaal?
5. Is het water in de kop heet geworden?

Als uw antwoord "NEE" is op iedere vraag controleer dan eerst of de oven op de juiste manier is aangesloten en of er geen zekering is gesprongen. Als dit niet het geval is kunt u de onderstaande probleemoplossingstabel raadplegen.

**WAARSCHUWING: repareer, wijzig of pas de oven nooit zelf aan. Dit is gevaarlijk en het onderhoud en reparaties dienen te worden uitgevoerd door een hiervoor opgeleide onderhoudsmonteur van SHARP. Dit is belangrijk omdat hierbij wellicht een afdekking van de magnetron dient te worden geopend die bescherming biedt tegen microgolven.**

- De deurafdichting houdt lekkage van microgolven tijdens de ovenfunctie tegen, maar het zorgt niet voor een luchtdichte afsluiting. Het is normaal dat er rond de ovendeur druppels water of licht te zien is of dat u hier warme lucht voelt. Voedsel dat veel vocht bevat, veroorzaakt stoom en condensatie aan de binnenkant, die aan de buitenkant te zien kan zijn.
- **Reparaties en aanpassingen:** voer geen reparaties of aanpassingen aan de oven uit als deze niet naar behoren functioneert.
- **Behuizing en lamp:** Maak de behuizing nooit open. Dit is erg gevaarlijk omdat de onderdelen binnenin onder hoge spanning staan en dus nooit mogen worden aangeraakt omdat dit levensgevaarlijk is.  
De oven is niet voorzien van een toegankelijk deksel op de lamp. Als de lamp kapot is, dient u deze niet zelf te vervangen maar neem hiervoor contact op met een door SHARP erkende servicedienst.

NL



## PROBLEEMOPLOSSING

### PROBLEEMOPLOSSINGSTABEL

VRAAG	ANTWOORD
Ik voel een luchtstroom bij de deur.	Wanneer de oven werkt, circuleert er lucht in de ovenruimte. De deur vormt geen luchtdichte afsluiting dus er kan lucht via de deurkieren ontsnappen.
Er wordt condensatie in de oven gevormd, die op de deur te zien kan zijn.	De ovenruimte zal normaliter kouder zijn dan het voedsel dat wordt gekookt en daarom zal de geproduceerde stoom tijdens het koken op een kouder oppervlak condenseren. De hoeveelheid stoom hangt af van de hoeveelheid water dat het voedsel bevat. Sommige voedingsmiddelen, zoals aardappelen, bevatten ontzettend veel vocht. Condensatie in de glazen deur zou na een paar uur verdwenen moeten zijn.
Flitsen of vonken in de ovenruimte tijdens het koken.	Vonken ontstaan als er een metaal voorwerp in de buurt komt van de ovenruimte tijdens het koken. Dit kan mogelijk het oppervlak van de ovenruimte aantasten, maar zal de oven niet beschadigen.
Vonken bij het bereiden van aardappels.	Controleer of alle "ogen" van de aardappelen zijn verwijderd en dat u ze heeft ingeprikt. Plaats ze direct op de draaitafel of in een hittebestendige schaal of iets soortgelijks.
Oven werkt te langzaam.	Zorg ervoor dat het juiste vermogen is geselecteerd.
Oven maakt geluid.	De magnetronenergie gaat aan en uit tijdens het koken/ontdooien.
Buitenkast is heet.	De kast kan handwarm worden - houd kinderen uit de buurt.





NL



NL-22





OBS: Produkten är märkt med den här symbolen. Det betyder att förbrukade elektriska och elektroniska produkter inte ska blandas med vanliga hushålls-sopor. Det finns ett separat insamlings-system för dessa produkter.

## A. Information om återvinning för användare (privata hushåll)

### 1. I Europeiska unionen

Obs: Om du vill kassera denna utrustning, använd inte den vanliga soptunnan!

Begagnade elektrisk och elektronisk utrustning måste hanteras separat och i enlighet med lagstiftning som kräver korrekt hantering, återvinning och återanvändning av begagnad elektrisk och elektronisk utrustning.

Följande implementationen av medlemsstaterna, kan privata hushåll inom EU-länderna återlämna deras begagnade elektriska och elektroniska produkter till särskilda insamlingsplatser gratis\*.

I vissa länder\* kan din lokala återförsäljare också ta tillbaka din gamla produkt gratis om du köper en liknande ny.

\*) Vänligen kontakta din lokala myndighet för ytterligare detaljer.

Om din förbrukade elektriska eller elektroniska utrustning innehåller batterier eller ackumulatörer, deponera dessa separat i enlighet med lokala krav.

Genom att avyttra denna produkt på korrekt sätt kommer du att bidra till att säkerställa att avfall genomgår nödvändig behandling, återvinning och materialåtervinning och därmed förhindra eventuella negativa effekter på miljön och människors hälsa som annars kan uppkomma på grund av felaktig sophantering.

### 2. I andra länder utanför EU

Om du vill kassera denna produkt ska du kontakta de lokala myndigheterna och fråga efter rätt metod för avfallshantering.

För Schweiz: Förbrukade elektriska eller elektroniska produkter kan returneras kostnadsfritt till återförsäljaren, även om du inte köper en ny produkt. Fler insamlingsställen finns listade på hemsidan [www.swico.ch](http://www.swico.ch) och [www.sens.ch](http://www.sens.ch).

## B. Information om avfallshantering för företagsanvändare

### 1. I Europeiska unionen

Om produkten används för yrkesmässiga ändamål och du vill kassera den:

Kontakta din SHARP återförsäljare som kommer att informera dig om återtagning av produkten. Du kan debiteras för de kostnader som uppstår vid återtagning och återvinning. Små produkter (och små mängder) kan tas tillbaka av dina lokala återvinningsstationer. För Spanien: Kontakta det etablerade insamlingsystemet eller de lokala myndigheterna för återtagning av dina använda produkter.

### 2. I andra länder utanför EU

Om du vill kassera denna produkt ska du kontakta de lokala myndigheterna och fråga efter rätt metod för avfallshantering.





## HUR DIN UGN FUNGERAR

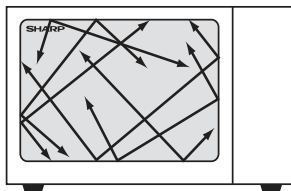


Mikrovågor är energivågor, liknande dem som används för TV- och radiosignaler.

Elektrisk energi omvandlas till mikrovågseenergi, som är riktad mot mellersta botten av utrymmet via en vågledare. Sedan fördelar mikrovågsugnsens omrörare mikrovågseenergin jämnt till varje hörn av utrymmet.

Mikrovågor kan inte passera genom metall, på grund av detta är ugnsutrymmet gjort av metall och det finns ett fint metallnät på luckan.

Under tillagningen studsar mikrovågorna mot sidorna i ugnsutrymmet på måfå.



Mikrovågor passerar genom vissa material, såsom glas och plast, för att värma maten. (Se, Lämpliga ugnskärl på sidan SE-18).

Vatten, socker och fett i maten absorberar mikrovågor som får dem att vibrera. Detta skapar värme genom friktion, på samma sätt som när dina händer blir varma när man gnuggar dem tillsammans.

Den yttre delarna av maten värms upp av mikrovågor, sedan flyttas värmen till mitten genom ledning, som det gör i konventionell matlagning. Det är viktigt att vända, omplacera eller röra i maten för att säkerställa jämn uppvärmning.

När tillagningen är klar slutar ugnen automatiskt att producera mikrovågor.

Väntetid är nödvändig efter tillagningen, eftersom det gör att värmen sprids jämnt i hela maten.

SE



## INNEHÅLL

INFORMATION OM RÄTT ÅTERVINNING .....	1
HUR DIN UGN FUNGERAR .....	2
INNEHÅLL .....	3
SPECIFIKATIONER .....	3
UGN OCH TILLBEHÖR .....	4
KONTROLLPANEL .....	5
VIKTIGA SÄKERHETSINSTRUKTIONER .....	6-13
INSTALLATION.....	14-15
MIKROVÅGSEFFEKTNIVÅER.....	16
MIKROVÅGSTILLAGNING .....	16-17
UPPTININGSGUIDE .....	17
LÄMPLIGA UGNSHUSGERÅD .....	18
SKÖTSEL OCH RENGÖRING .....	19
FELSÖKNING.....	20-21
RING EFTER SERVICE.....	1



## SPECIFIKATIONER

Modellnamn:	R-204
Nätspänning	: 230-240V~, 50Hz enfas
Nödvändig effekt:	: 1200W
Uteffekt:	: 800W (IEC 60705)
	: mindre än 1,0W
Mikrovågsfrekvens	: 2450MHz*(grupp 2/klass B)
Ytermått (B) x (H) x (D)** mm	: 452 x 262 x 360
Innermått (B) x (H) x (D)*** mm	: 329 x 210 x 315
Ugnsvolym	: 20 liter***
Roterande tallrik	: ø245mm/glas
Vikt	: cirka. 12kg
Ugnslampa	: 20W/230V~

\* Denna produkt uppfyller kraven i den europeiska standarden EN55011. I överensstämmelse med denna standard, är denna produkt klassificerad som grupp 2 klass B-utrustning. Grupp 2 innebär att utrustningen avsiktligt genererar radiofrekvent energi i form av elektromagnetisk strålning för uppvärmningsbehandling av livsmedel. Klass B-utrustning innebär att utrustningen är lämplig för användning i hemmiljö.

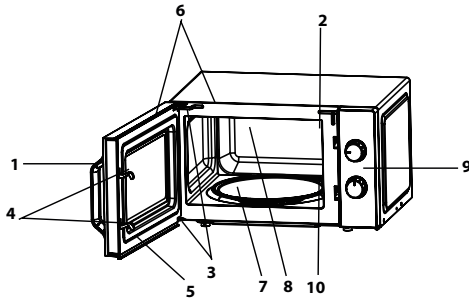
\*\* Djupet inkluderar inte dörröppningshandtaget.

\*\*\* Intern kapacitet beräknas genom att mäta maximal bredd, djup och höjd. Faktisk kapacitet att innehålla mat är mindre.

SOM DEL AV EN POLICY FÖR KONTINUERLIG FÖRBÄTTRING FÖRBEHÅLLER VI OSS RÄTTEN ATT ÄNDRA FORMGIVNING OCH SPECIFIKATIONER UTAN FÖRVARNING.

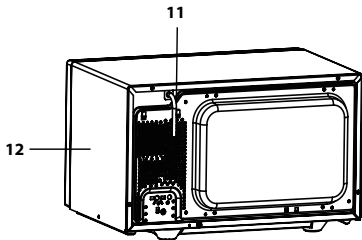


## UGN OCH TILLBEHÖR



### UGN

1. Luckhandtag
2. Ugnslamp
3. Luckgångjärn
4. Luckans säkerhetsspärr
5. Lucka
6. Lucktätningar och tätningstyr
7. Roterande tallriksmotoraxel
8. Ugnsutrymme
9. Kontrollpanel
10. Vågledarskydd (TA INTE BORT)
11. Nätsladd
12. Ytterhölje



### TILLBEHÖR:

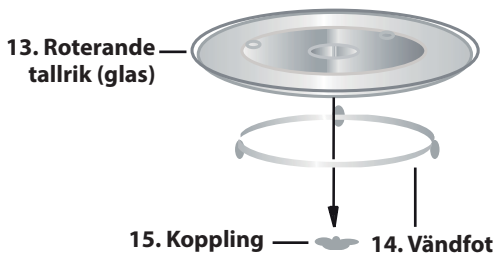
Kontrollera att följande tillbehör finns med:

(13) Roterande tallrik (14) Vändfot (15) Koppling

Placera vändfoten i mitten av ugns-golvet så att den fritt kan rotera runt kopplingen. Placera sedan den roterande tallriken på vändfoten så att den passar ordentligt i kopplingen.

För att undvika skador på tallriken, se till att rätter och behållare lyfts bort från tallriks kant när du tar ut dem ur ugnen.

**Obs:** När du beställer tillbehör, nämna två saker: delens namn och modellnamnet till din återförsäljare eller SHARP auktoriserad serviceverkstad.



### ANMÄRKNINGAR:

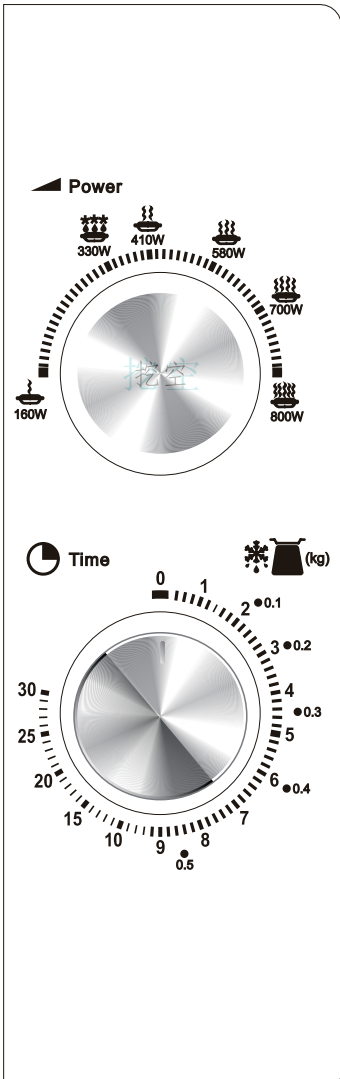
- Vågledarskyddet är ömtåligt. Försiktighet bör iaktas vid rengöring inne i ugnen så att det inte skadas.
- Använd alltid ugnen med tallrik och vändfot korrekt monterade. Detta främjar grundlig, jämn tillagning. En dåligt monterad tallrik kan skramla, kanske inte roterar riktigt och kan orsaka skador på ugnen.
- All mat och behållare med mat ska alltid placeras på den roterande tallriken för matlagning.

SE





## KONTROLLPANEL



### 1. MIKROVÅGSEFFEKT-vred

Effektnivå (Se detaljer på sidan SE-16)

800 WATT = HÖG

700 WATT = MEDIUM HÖG

580 WATT = MEDIUM

410 WATT = MEDIUM LÅG

330 WATT = UPPTINING

160 WATT = LÅG

### 2. TIMER/ UPPTINING-vred (0-30 Min/0.1-

0.5 kg)

TIMER / UPPTININGGUIDEN har två skalor. Ytterskalet är för upptining enligt vikt i kg. Den inre skala används för att ställa in tiden.



## VIKTIGA SÄKERHETSANVISNINGAR



### LÄS NOGGRANT OCH SPARA FÖR FRAMTIDA BRUK

1. Denna ugn är avsedd att endast användas på en bänkskiva. Den är inte avsedd att byggas in i en köksenhet. Placera inte ugnen i ett skåp.
2. Ugnsluckan kan bli het under tillagningen. Placera eller montera ugnen så att botten på ugnen är 85 cm eller mer ovanför golvet. Håll barn borta från luckan för att förhindra att de bränner sig.
3. **WARNING:** Rör inte den platta brickan direkt efter tillagning eftersom den kan vara varm.
4. Säkerställ att det finns ett fritt utrymme ovanför ugnen på 30 cm.
5. Denna apparat kan användas av barn från 8 år och uppåt och personer med nedsatt fysisk eller mental förmåga eller brist på erfarenhet och kunskap, om de övervakas eller får instruktioner angående användning av apparaten på ett säkert sätt och förstår riskerna inblandade. Barn ska inte leka med apparaten. Rengöring och underhåll får inte göras av barn såvida de inte är äldre än 8 och övervakas.
6. Håll apparaten och dess sladd oåtkomliga för barn under 8 år.
7. **WARNING:** Tillåt endast barn använda ugnen utan tillsyn när tillräckliga instruktioner har getts så att barnet kan använda ugnen på ett säkert sätt och förstår riskerna med felaktig användning.
8. **WARNING:** Åtkomliga delar kan bli heta under användning. Små barn bör hållas borta.
9. **WARNING:** Om luckan eller tätningar är skadade, får ugnen inte användas förrän den har reparerats av en behörig person.
10. **WARNING:** Justera aldrig, reparera eller ändra ugnen själv. Det är farligt för andra än en behörig person att utföra service eller reparation som innefattar bortta-

SE





## VIKTIGA SÄKERHETSANVISNINGAR

gande av ett hölje som skyddar mot exponering av mikrovågor.

11. Om sladden på denna apparat skadas måste den ersättas med en speciell sladd. Bytet måste göras av en auktoriserad SHARP servicetekniker.
12. **VARNING:** Vätskor och annan mat får inte värmas i förseglade behållare eftersom de kan explodera.
13. Mikrovågsuppvärmning av drycker kan leda till förse-nad eruptiv kokning, därför måste man vara försiktig vid hantering av behållaren.
14. Koka inte ägg i sina skal och hela hårdkokta ägg får inte värmas i mikrovågsugn eftersom de kan explodera även efter att mikrovågstillagningen har avslutats. Att koka eller värma ägg som inte är knäckta eller blanda-de, stick hål i vitan och gulan, annars kan äggen explo-dera. Skala och skiva hårdkokta ägg innan du värmer dem i mikrovågsgugnen.
15. Husgeråd bör kontrolleras för att säkerställa att de är lämpliga för användning i ugnen. Se sidan SE-18. An-vänd endast mikrovågsgugns-säkra behållare och tillbe-hör i mikrovågsgugns-lägen.
16. Innehållet i nappflaskor och barnmatsburkar skall rö-ras om eller skakas och temperaturen kontrolleras före konsumtion, för att undvika brännskador.
17. Luckan, ytterhöljet, ugnsutrymmet, rätter, tillbehör och särskilt grilluppvärmningselementen blir mycket var-ma under drift.
18. Försiktighet bör vidtas för att undvika att vidröra dessa områden. För att förhindra brännskador, använd alltid tjocka ugnsvantar. Innan du rengör se till att de inte är varma. Vid uppvärmning av mat i plast- eller pappers-behållare, håll ett öga på ugnen på grund av risken för antändning.
19. Om rök observeras, slå av eller koppla ur ugnen och håll luckan stängd för att kväva eventuella flammor.







## VIKTIGA SÄKERHETSANVISNINGAR



20. Rengör ugnen med jämna mellanrum och ta bort eventuella matrester.
  21. Underlåtenhet att hålla ugnen ren kan leda till en försämring av ytan vilket kan negativt påverka livslängden för apparaten och möjligen resultera i en farlig situation.
  22. Använd inte starka slipande rengöringsmedel eller vassa metallskrapor för att rengöra ugnsluckans glas eftersom de kan repa ytan, vilket kan resultera i splittring av glaset.
  23. Ängtvätt får inte användas.
  24. Se anvisningarna för rengöring av lucktätningar, håligheter och angränsande delar på sidan SE-19.
  25. Denna apparat är avsedd att användas i hushåll och liknande tillämpningar som:
    - personalköksutrymmen i butiker, kontor och andra arbetsmiljöer;
    - av kunder på hotell, motell och andra bostadsmiljöer;
    - bondgårdar;
    - miljöer av typ bed and breakfast.
  26. **WARNING:** Apparaten och dess åtkomliga delar blir heta under användning. Försiktighet bör vidtas för att undvika att röra värmeelementen. Barn under 8 år ska hållas borta om de inte kontinuerligt övervakas.
  27. Vid användning blir apparaten varm. Försiktighet bör vidtas för att undvika att röra värmeelementen inuti ugnen.
  28. Åtkomliga delar kan bli heta under användning. Små barn bör hållas borta.
- För att undvika risk för brand:**
1. **Mikrovågsugnen bör inte lämnas utan uppsikt under användning. Effektnivåer som är för höga, eller tillagningstider som är för långa, kan överhettas maten och orsaka brand.**
  2. Det elektriska uttaget måste vara lätt åtkomligt så att





## VIKTIGA SÄKERHETSANVISNINGAR

- enheten lätt kan kopplas ur i en nödsituation.
3. Växelströmförsörjningen måste vara 230-240V~,50Hz, med minst 13A distributionssäkring, eller minst 13A distributionsbrytare.
  4. En enskild strömkrets som betjänar endast denna apparat bör tillhandahållas.
  5. Placera inte ugnen i områden där värme alstras. Till exempel, i närheten av en vanlig ugn.
  6. Installera inte ugnen i ett område med hög luftfuktighet eller där fukt kan samlas.
  7. Förvara inte eller använd ugnen utomhus.
  8. Rengör vågledarskyddet, ugnsutrymmet, den roterande tallriken och vändfoten efter användning. Dessa måste vara torra och fria från fett. Gammalt fett kan överhettas och börja ryka eller fatta eld.
  9. Placera inte lättantändliga material nära ugnen eller ventilationsöppningarna.
  10. Blockera inte ventilationsöppningarna.
  11. Ta bort alla metalltätningar, påsklämmor, etc., från livsmedel och förpackningar. Gnista på metallytor kan orsaka brand.
  12. Använd inte mikrovågsugnen för att värma olja till fritering. Temperaturen kan inte kontrolleras och oljan kan fatta eld.
  13. För att göra popcorn, använd bara speciella mikrovågsgnspopcornstillverkare.
  14. Förvara inte mat eller andra föremål inuti ugnen.
  15. Kontrollera inställningarna när du startar ugnen för att säkerställa att ugnen fungerar som du önskar.
  16. För att undvika överhettning och brand måste särskild försiktighet iakttas vid matlagning eller uppvärmning av mat med hög socker- eller fetthalt, t ex korvar, pajer eller puddingar.
  17. Se motsvarande tips i bruksanvisningen.

### **För att undvika risken för skada**





## VIKTIGA SÄKERHETSANVISNINGAR



### 1. **VARNING:**

Använd inte ugnen om den är skadad eller inte fungerar. Kontrollera följande före användning:

- a) Luckan; se till att luckan stängs ordentligt och att den inte är feljusterad eller skev.
- b) Gångjärnen och luckans säkerhetspärrar; kontrollera att de inte är trasiga eller lösa.
- b) Luckans tätningar och tätningsytor; se till att de inte har skadats.
- b) Inuti ugnen eller på luckan; se till att det inte finns några bucklor.
- b) Nätsladden och kontakten; se till att de inte är skadade.

2. Använd inte ugnen med luckan öppen eller ändra luckspärrarna på något sätt.

3. Använd inte ugnen om det finns något föremål mellan lucktätningar och tätningsytor.

4. Låt inte fett eller smuts samlas på luckans tätningar och närliggande delar. Rengör ugnen med jämna mellanrum och ta bort eventuella matrester. Följ instruktionerna för "Skötsel och rengöring" på sidan SE-19.

5. Personer med PACEMAKER bör kontrollera med sin läkare eller tillverkaren av pacemakern om försiktighetsåtgärder beträffande mikrovågsugnar.

### **För att undvika risken för elektriska stötar**

1. Under inga omständigheter bör du ta bort det yttre höljet.

2. Spill aldrig eller stoppa in föremål i dörrspärrarnas öppningar eller ventilationsöppningarna. I händelse av spill, stänga av och koppla ur ugnen omedelbart och ring en auktoriserad SHARP servicetekniker.

3. Doppa inte strömsladden eller kontakten i vatten eller annan vätska.

4. Låt inte nätsladden hänga över kanten på ett bord eller arbetsyta.

SE



## VIKTIGA SÄKERHETSANVISNINGAR

5. Håll nätsladden borta från heta ytor, inklusive baksidan av ugnen.
6. Försök inte att byta ut ugnslampan själv eller låta någon som inte är en elektriker som godkänts av SHARP att göra det. Om ugnslampan inte lyser, kontakta din återförsäljare eller en auktoriserad SHARP servicetekniker.

### **För att undvika risk för explosion eller plötslig kokning:**

1. Använd aldrig slutna behållare. Ta bort förslutningar och lock före användning. Slutna kärl kan explodera på grund av en tryckökning även efter att ugnen har stängts av.
2. Var försiktig då du värmer vätskor. Använd en behållare med bred öppning så att bubblor kan komma ut.

**Värm aldrig vätska i behållare med smal hals såsom nappflaskor, eftersom detta kan resultera i att innehållet erupterar ur behållaren vid uppvärmning och orsakar brännskador.**

För att förhindra plötslig eruption av kokande vätska och eventuell skållning:

1. Använd inte alltför mycket tid.
  2. Rör om i vätskan före uppvärmning/återuppvärmning.
  3. Det är lämpligt att infoga en glasstav eller liknande redskap (inte metall) i vätskan under återuppvärmning.
  4. Låt vätskan stå minst 20 sekunder i ugnen i slutet av koktiden för att förhindra fördröjd eruptiv kokning.
3. Perforera skinnet på sådana livsmedel som potatis, korb och frukt före tillagning, annars kan de explodera.

### **För att undvika risken för brännskador**

1. Använd grytlappar eller ugnshandskar när du tar maten ur ugnen för att förhindra brännskador.
2. Öppna alltid behållare, popcornförpackningar, tillagningspåsar etc., bort från ansikte och händer för att





## VIKTIGA SÄKERHETSANVISNINGAR



undvika ångbrännskador och kokeruptioner.

- 3. För att undvika brännskador, testa alltid livsmedelstemperaturen och rör om innan servering och ägna särskild uppmärksamhet åt temperaturen på mat och dryck till spädbarn, barn eller äldre. Temperaturen på behållaren är inte en sann indikation på temperaturen på mat eller dryck, kontrollera alltid matens temperatur.**
- 4. Stå alltid en bit från ugnsluckan när du öppnar den för att undvika brännskador från ånga och värme.**
- 5. Skiva fyllda bakade maträtter efter uppvärmning för att släppa ut ånga och undvika brännskador.**

### För att undvika missbruk av barn

- 1. Luta dig inte emot eller gunga på ugnsluckan..**
- 2. Barn bör lära sig alla viktiga säkerhetsinstruktioner: användning av grytlappar, försiktigt avtagande av matförpackningar, med speciell uppmärksamhet på förpackningar (t.ex. självupphettande material) som syftar till att göra mat frasig, eftersom de kan vara extra varma.**

### Andra varningar

- 1. Ändra aldrig ugnen på något sätt.**
- 2. Flytta inte ugnen när den är i drift.**
- 3. Denna ugn är endast för hemmatlagning och får endast användas till matlagning. Den är inte lämplig för kommersiellt bruk eller laboratoriebruk.**

### För att främja problemfri användning av din ugn och undvika skador:

- 1. Använd aldrig ugnen när den är tom utom då det rekommenderas i bruksanvisningen. Det kan skada ugnen.**
- 2. När du använder en brynskål eller självupphettande material, placera alltid något värmeisolerande t.ex. en porslinstallrik under för att förhindra skador på tallriken och vändfoten på grund av värmestress. Den föruppvärmningstid som anges i instruktionerna får inte över-**

SE





## VIKTIGA SÄKERHETSANVISNINGAR

skridas.

3. Använd inte metallredskap, dessa reflekterar mikrovågor och kan orsaka elektriska överslag. Använd endast den roterande tallriken och vändfoten utformade för denna ugn. Använd inte ugnen utan den roterande tallriken.
4. Placera inte någonting på det yttre höljet under användning.

### **OBS:**

Om du är osäker på hur du ansluter din ugn, kontakta en auktoriserad, behörig elektriker. Varken tillverkaren eller återförsäljaren kan acceptera något ansvar för skador på ugnen eller personskador till följd av underlåtenhet att iaktta korrekt elektrisk anslutning. Vattenånga eller droppar kan ibland bildas på ugnens väggar eller runt luckans tätningar och tätningsytor. Detta är en normal företeelse och inte ett tecken på mikrovågsläckage eller fel.

### **INBYGGD UTRUSTNING**

Ingen inbyggd utrustning finns till hands för denna ugn. Ugnen är avsedd att endast användas på en bänkskiva.

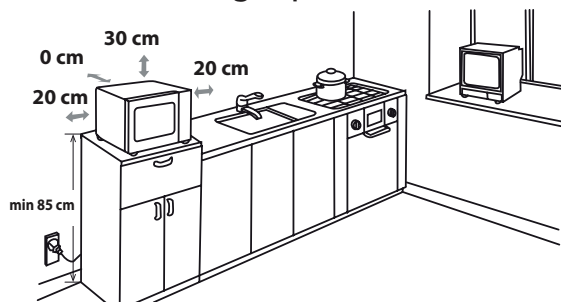




## INSTALLATION



1. Ta bort allt förpackningsmaterial från insidan av ugnsutrymmet och ta bort skyddsfilm som finns på mikrovågsugns ytterhölje. Kontrollera ugnen nogga för tecken på skador.
2. Placera ugnen på en säker, plan yta, stark nog att bära ugnens vikt och det tyngsta föremål som sannolikt kommer att tillagas i ugnen. Placera inte ugnen i ett skåp.
3. Välj en plan yta som ger tillräckligt öppet utrymme för luftintag och/eller luftutsläpp. Den bakre ytan av apparaten skall placeras mot en vägg.
  - Ett avstånd på minst 20cm krävs mellan ugnen och eventuella angränsande väggar.
  - Lämna ett avstånd på minst 30cm ovanför ugnen.
  - Ta inte bort fötterna från botten av ugnen.
  - Att blockera intags- och/eller utsläppsöppningarna kan skada ugnen.
  - Placera ugnen så långt bort från radio- och TV-apparater som möjligt. Användning av mikrovågsugnen kan orsaka störningar på din radio- eller TV-mottagning.



**4.** Ugnsluckan kan bli het under tillagningen. Placera eller montera ugnen så att botten på ugnen är 85cm eller mer ovanför golvet. Håll barn borta från luckan för att förhindra att de bränner sig.

5. Anslut ugnens stickkontakt säkert till ett standard jordat hushållseluttag.

SE





## INSTALLATION

**VARNING:** Placera inte ugnen där värme, fukt eller hög luftfuktighet alstras, (t.ex. nära eller ovanför en vanlig ugn) eller i närheten av brännbara material (t.ex. gardiner).  
Blockera inte eller stör luftventilsöppningar.  
Placera inga föremål ovanpå ugnen.

### ELANSLUTNING

- Låt inte vatten komma i kontakt med nätsladden eller kontakten.
- Sätt i kontakten ordentligt i uttaget.
- Anslut inte andra apparater till samma uttag med hjälp av en adapter.
- Om nätsladden är skadad måste den bytas ut av en Sharp godkänd serviceverkstad eller en liknande behörig person för att undvika fara.
- När du tar bort kontakten från eluttaget ta alltid tag i kontakten, aldrig i sladden eftersom det kan skada nätsladden och anslutningarna inuti kontakten.
- Om kontakten monterad på ugnen är en justerbar typ och om uttaget i ditt hem inte är kompatibelt med kontakten som medföljer, ta bort kontakten ordentligt (klipp inte av).
- Om kontakten monterad på ugnen är en icke justerbar typ och om uttaget i ditt hem inte är kompatibelt med kontakten som medföljer, klipp av kontakten.



**VARNING: DENNA ENHET MÅSTE VARA JORDAD**





## MIKROVÅGSEFFEKTIVÅER



Det finns 6 mikrovågsffektnivåer tillgängliga som visas nedan.

Mikrovågsffektnivån varieras genom att mikrovågsenergin slås på och av. När du använder andra energinivåer än HÖG (100%) kan du höra mikrovågsenergin som pulserar på och av när maten tillagas eller tinas.

Generellt gäller följande rekommendationer:

**800 WATT** = HÖG används för snabb tillagning eller återuppvärmning t.ex. grytor, varma drycker, grönsaker etc..

**700 WATT** = MEDIUM HÖG används för längre tillagning av kompakt mat som t.ex. stekar, köttfärslimpa och färdiga måltider, även för känsliga rätter som t.ex. sockerkaka. Vid denna lägre inställning, kommer maten att tillagas jämnt utan att bli överkokt på sidorna.

**580 WATT** = MEDIUM - för kompakt mat som behöver lång tillagningstid när den

tillagas på vanligt sätt, t.ex. nötköttsträtter, är det tillrådligt att använda denna effektinställning för att säkerställa att köttet inte blir segt.

**410 WATT** = MEDIUM LÅG - denna inställning är idealisk för att sjuda ris, pasta, dumplings och tillagning av äggryta.

**330 WATT** = UPPTINING - för att tina, välj denna effektinställning för att säkerställa att maten tinas jämnt.

**160 WATT** = LÅG - för försiktig upptining, t.ex. gräddtårter eller bakverk.

## MIKROVÅGSTILLAGNING



1. Förbered och placera mat i en lämplig behållare (se "LÄMPLIGA UGNSHUSGERÅD" på sidan SE-18), placera mat/behållare direkt på mitten av den roterande tallriken. Stäng luckan.
2. Vrid **MIKROVÅGSEFFEKT**-vredet till önskad inställning; vilken som helst av de sex mikrovågsffektnivåerna.
3. Vrid **TIMER / UPPTINING**-vredet till önskad tillagnings-/upptiningstid och ugnen startar automatiskt.
4. När tillagning/upptining är klar, kommer **TIMER / UPPTINING**-vredet återgå till "0" noll och signalen kommer att låta. Ugnslampan stängs av automatiskt och den roterande tallriken slutar rotera. Öppna ugnsluckan, ta bort maten / behållaren försiktigt. Låt maten stå vid behov.

### TILLAGNINGSTIPS

När ugnen startar kommer ugnslampan att tändas och den roterande tallriken kommer att rotera medsols.

Om du vill stoppa tillagningen innan tillagningstiden har gått, vrid tillbaka **TIMER / UPPTINING**-vredet till "0" (av) eller öppna ugnsluckan. Ugnsdörren kan öppnas när som helst under tillagningen. För att fortsätta tillagningen, stäng luckan. Om du vill ändra tillagningstiden under tillagningen, vrid helt enkelt **TIMER / UPPTINING-vredet** till önskad ny inställning.

Vid tillagning/upptining i mindre än 3 minuter, vrid på **TIMER / UPPTINING-vredet** förbi 10-minuters markeringen, och sedan tillbaka till önskad inställning. Timern körs då mer exakt.

För att ändra effektnivån under tillagningen, vrid på **MIKROVÅGSEFFEKT**-vredet till önskad inställning.

SE





## MIKROVÅGSTILLAGNING

### VARNING:

Se till att **TIMER / UPPTINING**-vredet återgår till "0" nollposition vid slutet av tillagningen, annars startar ugnen automatiskt när ugnsluckan är stängd.

### VIKTIGT:

Om du tillagar mat över den normala tiden med bara 800W, kommer effekten i ugnen automatiskt att sänkas för att undvika överhettning. (Mikrovågseffekten sänks).



## UPPTININGSGUIDE

Denna guide är utformad för att göra upptining av specifika livsmedel enklare.

Den kan användas för upptining: Kycklingdelar, kotletter, fisk (hela eller filéer), malet kött och korv.

**Exempel:** Att tina 0,4 kg kycklingdelar:

1. Placera kycklingdelarna i mikrovågsanpassad behållare och placera på den roterande tallriken i ugnen.
2. Vrid **MIKROVÅGSEFFEKT**-vredet till **UPPTINING**-inställning.
3. Vrid **TIMER / UPPTINING**-vredet till 0,4 kg inställningen. Ugnen startar omedelbart. Vänd kycklingdelarna 1-2 gånger under upptiningen.
4. Efter upptining, täck över maten med folie och låt stå tills helt upptinad.

**OBS:** Upptiningstiden är baserad på standardvillkor. Kontrollera upptiningresultatet och vid behov justera upptiningstiden i enlighet med detta.



## LÄMPLIGA UGNSHUSGERÅD



För att laga/tina mat i en mikrovågsugn, måste mikrovågsenergin kunna passera genom behållaren för att penetrera maten.

Därför är det viktigt att välja lämpliga husgeråd.

Runda/ovala tallrikar är att föredra framför fyrkantiga/avlånga, eftersom maten i hörnen tenderar att tillagas för länge. En mängd olika husgeråd kan användas som anges nedan.

Husgeråd	Mikrovågs-säker	Kommentarer
Aluminiumfolie Foliebehållare	✓ / ✗	Små bitar av aluminiumfolie kan användas för att skydda livsmedel från överhettning. Placera folien minst 2 cm från ugnens väggar, eftersom gnistor kan förekomma. Foliebehållare rekommenderas inte såvida inte annat anges av tillverkaren, t.ex. Microfoil®, följ instruktionerna noga.
Stekkärl	✓	Följ alltid tillverkarens anvisningar. Överskrid inte angivna uppvärmningstider. Var mycket försiktig då dessa kärl blir mycket heta.
Porslin och keramik	✓ / ✗	Porslin, keramik, fajans och benporslin är vanligtvis lämpligt, med undantag för de med metalldekoration.
Glaskärl t.ex. Pyrex®	✓	Försiktighet bör iakttas vid användning av tunn glasföremål eftersom de kan gå sönder eller spricka om de värms plötsligt.
Metall	✗	Det rekommenderas inte att använda metallhusgeråd eftersom det bildar gnistor, vilket kan leda till brand.
Plast/Polystyren t.ex. snabbmatförpackningar	✓	Man måste vara försiktig eftersom en del behållare förvrids, smälter eller missfärgas vid höga temperaturer.
Plastfolie	✓	Det får inte röra vid maten och måste penetreras för att låta ångan komma ut.
Frys-/Stekpåsar	✓	Måste penetreras för att släppa ut ånga. Se till att påsarna är lämpliga för mikrovågsanvändning. Använd inte plast- eller metallband, eftersom de kan smälta eller fatta eld på grund av metallens gnistbildning.
Papper - tallrikar, muggar och hushållspapper	✓	Använd endast för uppvärmning eller att absorbera fukt. Man måste vara försiktig eftersom överhettning kan orsaka brand.
Halm- och träbehållare	✓	Övervaka alltid ugnen när du använder dessa material eftersom överhettning kan orsaka brand.
Returpapper och tidningar	✗	Kan innehålla metallfragment som orsakar "gnista" och kan leda till brand.



### **WARNING:**

**Vid uppvärmning av mat i plast- eller pappersbehållare, övervaka ugnen på grund av risken för antändning.**

SE





## SKÖTSEL OCH RENGÖRING

**VARNING: ANVÄND INTE KOMMERSIELLA UGNSRENGÖRINGSMEDEL, ÅNGTVÄTTAR, SLIPANDE, STARKA RENGÖRINGSMEDEL, NÅGOT SOM INNEHÅLLER NATRIUMHYDROXID ELLER SKURSVAMPAR PÅ NÅGON DEL AV MIKROVÅGSUGNEN. RENGÖR UGNEN REGELBUNDET OCH TA BORT EVENTUELLA MATRESTER - Håll ugnen ren, annars kan ugnen få en försämring av ytan. Detta skulle kunna påverka livslängden på apparaten och eventuellt leda till en farlig situation.**

### Ugnens utsida

Utsidan av ugnen kan rengöras lätt med mild tvål och vatten. Se till att tvålen torkas av med en fuktig trasa och torka av utsidan med en mjuk handduk.

### Kontrollpanel

Öppna luckan före rengöring för att avaktivera kontrollpanelen.

Försiktighet bör iaktas vid rengöring av kontrollpanelen. Med en trasa fuktad endast med vatten, torka försiktigt av panelen tills den är ren. Undvik att använda stora mängder vatten. Använd inte någon sorts kemikalier eller slipande rengöringsmedel.

### Ugnens insida

1. För rengöring, torka alla stänk eller spill med en fuktig trasa eller svamp efter varje användning när ugnen fortfarande är varm. För större spill, använd en mild tvål och torka flera gånger med en fuktig trasa tills alla rester är borta. Ta inte bort vägledarskyddet.

2. Se till att tvål eller vatten inte tränger in i de små ventilerna i väggarna vilket kan orsaka skador på ugnen.

3. Använd inte rengöringsmedel i sprejform på ugnens insida.

Håll vägledarskyddet rent hela tiden.

Vägledarskyddet är tillverkat av ett ömtåligt material och bör rengöras med omsorg (följ rengöringsinstruktionerna ovan).

**OBS:** Överdriven blötläggning kan orsaka sönderfall av vägledarskyddet.

Vägledarskyddet är en förbrukningsvara och utan regelbunden rengöring, kommer det att behöva ersättas.

### Den roterande tallriken och vändfoten

Ta ut den roterande tallriken och vändfoten ur ugnen.

Tvätta den roterande tallriken och vändfoten i mild tvålvatten. Torka med en mjuk trasa. Både den roterande tallriken och vändfoten kan diskas i diskmaskin.

### Lucka

För att ta bort alla spår av smuts, rengör regelbundet båda sidor av luckan, lucktätningar och närliggande delar med en mjuk, fuktig trasa. Använd inte starka slipande rengöringsmedel eller vassa metallskrapor för att rengöra ugnsluckans glas eftersom de kan repa ytan, vilket kan resultera i splittring av glaset.

**OBS:** En ångtvätt bör inte användas.

### Rengöringstips - För att underlätta rengöringen av ugnen:

Placera en halv citron i en skål, tillsätt 300 ml (1/2 pint) vatten och värm på 100% i 10 -12 minuter.

Torka ugnen ren med en mjuk, torr trasa.

## FELSÖKNING



Om du tror att ugnen inte fungerar ordentligt finns det några enkla kontroller du kan utföra själv innan du ringer en ingenjör. Detta kommer att bidra till att förhindra onödiga service-samtal om felet är något enkelt.

Följ denna enkla kontroll nedan:

Placera en halv kopp vatten på tallriken och stäng luckan.

Programmera ugnen att laga mat i en minut med 100% mikrovågseffekt.

1. Tänds ugnslampan vid tillagning?
2. Roterar tallriken?
3. Fungerar kylfläkten? (Kontrollera genom att placera handen ovanför luftventilationsöppningarna.)
4. Efter 1 minut, hörs signalen?
5. Är vattnet i koppen varmt?

Om du svarar "nej" på någon fråga kontrollera först att ugnen är korrekt ansluten och att säkringen inte har löst ut. Om det inte finns något fel med något kontrollera mot felsökningstabellen nedan.

**WARNING: Du får aldrig justera, reparera eller ändra ugnen själv. Det är farligt för någon annan än en av SHARP utbildad ingenjör att utföra service eller reparationer. Detta är viktigt eftersom det kan innebära borttagandet av höljen som ger skydd mot mikrovågsenergi.**

- Dörrtätningen stoppar mikrovågsläckage under ugnsdrift, men bildar inte en lufttät tätning. Det är normalt att se vattendroppar, ljus eller känna varm luft runt ugnsluckan. Mat med en hög fukthalt kommer att avge ånga och orsakar kondens innanför dörren som kan droppa från ugnen.
- **Reparationer och modifieringar:** Försök inte använda ugnen om den inte fungerar som den ska.
- **Yttre hölje & lampa Åtkomst:** Ta aldrig bort det yttre höljet. Detta är mycket farligt på grund av högspänningsdelar inuti som aldrig får beröras, eftersom det kan vara dödligt. Ugnen är inte utrustad med en lamplucka. Om lampan inte fungerar, försök inte byta lampan själv, ring en av SHARP godkänd serviceverkstad.

SE



## FELSÖKNING

### FELSÖKNINGSTABELL

FRÅGA	SVAR
Drag cirkulerar runt dörren.	När ugnen är i drift, cirkulerar luft i utrymmet. Dörren bildar inte en lufttät tätning så luft kan strömma ut från dörren.
Kondens bildas i ugnen, och kan droppa från dörren.	Ugnsutrymmet är normalt kallare än den mat som tillagas, och ånga som produceras vid matlagning kondenserar på den kallare ytan. Mängden ånga som produceras beror på vattenhalten i den mat som tillagas. Vissa livsmedel, såsom potatis har en hög fukthalt. Kondens som fastnar i dörrens glas bör klaras upp efter några timmar.
Blinkande eller ljusbågar inifrån utrymmet vid matlagning.	Ljusbågsbildning kommer att ske när ett metallföremål kommer i närhet till ugnsutrymmet under tillagning. Detta kan möjligen rugga upp ytan av utrymmet, men borde inte på annat sätt skada ugnen.
Ljusbågsbildning potatisar.	Se till att alla "ögon" tas bort från potatisen och att de har penetrerats, placera direkt på den roterande tallriken eller i en värmetålig pajform eller liknande.
Ugnen tillagar för långsamt.	Säkerställ att korrekt effektnivå har valts.
Ugnen ger ifrån sig ljud.	Mikrovågenergin pulserar PÅ och AV under tillagning/upptining.
Yttre höljet är varmt.	Höljet kan bli varmt vid beröring - håll barn borta.



SE



SE-22





Bemærk: Dit produkt er markeret med dette symbol. Det betyder, at brugte elektriske og elektroniske produkter ikke må blandes med almindeligt husholdningsaffald. Der findes et separat indsamlingssystem for disse produkter.

## Oplysninger om bortskaffelse for brugere (private husholdninger)

### 1. I EU

Vigtigt: Hvis du vil bortskaffe dette udstyr, skal du ikke bruge en almindelig skraldespand!

Brugt elektrisk og elektronisk udstyr skal behandles separat og i overensstemmelse med lovgivningen, der kræver korrekt behandling, indsamling og genbrug af brugt elektrisk og elektronisk udstyr.

Efter implementeringen af medlemslandene kan private husholdninger inden for landene i EU gratis returnere deres brugte elektriske og elektroniske udstyr på angivne genbrugsstationer\*.

I nogle lande\* vil din lokale forhandler muligvis også modtage dit gamle produkt uden omkostninger, hvis du køber et tilsvarende nyt produkt.

\*) Kontakt de lokale myndigheder for yderligere detaljer.

Hvis dit brugte elektriske eller elektroniske udstyr indeholder batterier eller akkumulatører, bedes du bortskaffe disse separat på forhånd i henhold til lokale krav.

Ved at bortskaffe dette produkt på korrekt vis hjælper du med at sikre, at affaldet underkastes den nødvendige behandling, genindvinding og genbrug og således forebygger potentielle negative virkninger på miljøet og menneskers sundhed, som ellers kunne opstå som følge af u hensigtsmæssig håndtering af affaldet.

### 2. I lande uden for EU

Hvis du vil bortskaffe dette produkt, bedes du kontakte de lokale myndigheder og spørge efter den korrekte bortskaffelsesmetode.

I Schweiz: Brugt elektrisk eller elektronisk udstyr kan returneres gratis til forhandleren, selv hvis du ikke køber et nyt produkt. Yderligere genbrugsstationer er angivet på hjemmesiden [www.swico.ch](http://www.swico.ch) eller [www.sens.ch](http://www.sens.ch).

## B. Oplysninger om bortskaffelse for erhvervsbrugere

### 1. I EU

Hvis produktet anvendes til forretningsformål og du vil bortskaffe det:

Kontakt venligst din SHARP-forhandler, som vil informere dig om returnering af produktet. Du kan blive opkrævet for omkostningerne i forbindelse med returnering og genbrug. Mindre produkter (og små mængder) kan muligvis afleveres til din lokale genbrugsstation. I Spanien: Kontakt det oprettede indsamlingssted eller de lokale myndigheder om returnering af dine brugte produkter.

### 2. I lande uden for EU

Hvis du vil bortskaffe dette produkt, bedes du kontakte de lokale myndigheder og spørge efter den korrekte bortskaffelsesmetode.







## SÅDAN VIRKER DIN OVN

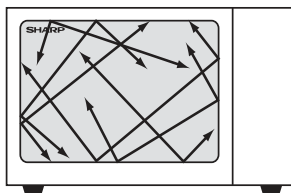


Mikrobølger er energibølger, svarende til dem, der anvendes til tv- og radiosignaler.

Elektrisk energi omdannes til mikrobølgeenergi, som ledes ind til midten af ovnrums bund gennem en bølgeleder. Derefter udstråler mikrobølgefordeleren mikrobølgeenergi jævnt fordelt i hele ovnrummet.

Mikrobølger kan ikke passere gennem metal, og derfor er ovnrummet lavet af metal, og der er et fintmasket metalnet på ovnlågen.

Under tilberedning kastes mikrobølgerne vilkårligt tilbage fra siderne i ovnrummet.



Mikrobølger kan passere gennem visse materialer, såsom glas og plast, for at opvarme maden. (Se, velegnede fade, skåle etc. på side DK-18).

Vand, sukker og fedt i madvarer absorberer mikrobølger, hvilket får dem til at vibrere. Dette skaber varme ved friktion, på samme måde som hænderne bliver varme, når man gnider dem mod hinanden.

De yderste dele af maden opvarmes af mikrobølgeenergien, derefter flytter varmen ind til midten ved ledning, som det gør i konventionel madlavning. Det er vigtigt at vende, omarrangere eller røre i maden for at sikre jævn varme.

Når tilberedningen er færdig, stopper ovnen automatisk med at producere mikrobølger.

Hviletid er nødvendig efter tilberedningen, da det gør at varmen kan spredes jævnt i hele madvaren.

DK





## INDHOLD

OPLYSNINGER OM KORREKT BORTSKAFFELSE .....	1
SÅDAN VIRKER DIN OVN .....	2
INDHOLD .....	3
SPECIFIKATIONER .....	3
OVN OG TILBEHØR .....	4
BETJENINGSPANEL .....	5
VIGTIGE SIKKERHEDSANVISNINGER .....	6-13
INSTALLATION .....	14-15
MIKROBØLGEEFFEKTNIVEAUER .....	16
MIKROBØLGETILBEREDNING .....	16-17
OPTØNINGSGUIDE .....	17
OVNFAST PORCELÆN OG EGNEDE BEHOLDERE .....	18
PLEJE OG RENGØRING .....	19
FEJLFINDING .....	20-21
SÅDAN TILKALDES SERVICE .....	I



## SPECIFIKATIONER

Modelnavn:	R-204
Strømspænding	: 230-240V~, 50Hz, enkeltfaset
Krævet vekselstrøms effekt: Mikrobølge	: 1200W
Udgangseffekt: Mikrobølge	: 800W (IEC 60705)
Slukket tilstand (energisparetilstand)	: mindre end 1,0W
Mikrobølgefrekvens	: 2450MHz*(gruppe 2/klasse B)
Udvendige mål (B) x (H) x (D)** mm	: 452 x 262 x 360
Ovnrummets mål (B) x (H) x (D)*** mm	: 329 x 210 x 315
Ovnkapacitet	: 20 liter***
Drejetallerken	: ø245mm/glas
Vægt	: ca. 12kg
Ovnlampe	: 20 W/230 V~

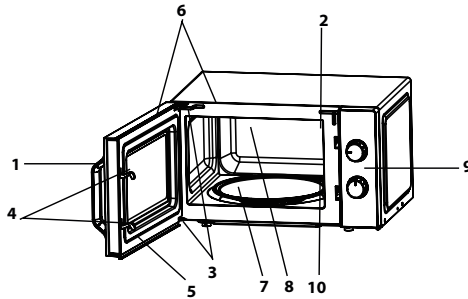
\* Dette produkt opfylder kravene i den europæiske standard EN55011. I overensstemmelse med denne standard er dette produkt klassificeret som gruppe B-udstyr. Gruppe 2 betyder, at udstyret bevidst genererer højfrekvensenergi i form af elektromagnetisk stråling til varmebehandling af fødevarer. Klasse B-udstyr betyder, at udstyret er egnet til brug i private hjem.

\*\* Dybden omfatter ikke håndtaget.

\*\*\* Den indvendige kapacitet er beregnet med maks. mål for bredde, dybde og højde. Den faktiske kapacitet for at rumme næringsmidler er mindre.

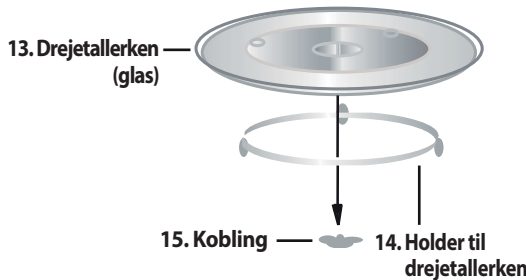
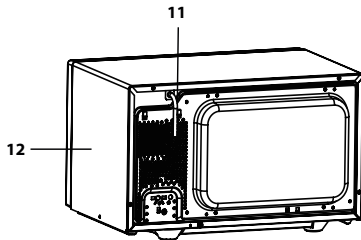
SOM EN DEL AF EN POLITIK OM KONTINUERLIG FORBEDRING FORBEHOLDER VI OS RET TIL AT ÆNDRE DESIGNET OG SPECIFIKATIONERNE UDEN VARSEL.

## OVN OG TILBEHØR



### OVN

1. Håndtag
2. Ovnlampe
3. Ovnlågens hængsler
4. Lågens sikkerhedsklinker
5. Ovnlåge
6. Lågens tætninger og tætningsflader
7. Drejetallerkenens motoraksel
8. Ovnrum
9. Betjeningspanel
10. Bølgelederdæksel (MÅ IKKE FJERNES)
11. Strømforsyningskabel
12. Yderkappe



### TILBEHØR:

Kontrollér, at følgende tilbehør medfølger:

(13) Drejetallerken (14) Holder til drejetallerken (15) Kobling

Placér holderen til drejetallerkenen i midten af ovnbunden, så den kan rotere frit omkring koblingen. Placér derefter drejetallerkenen på sin holder, så den sidder fast på koblingen. For at undgå at skade drejetallerkenen skal du løfte fade og beholdere, så de ikke slår imod drejetallerkenens kant, når de tages ud af ovnen.

**BEMÆRK:** Når du bestiller tilbehør, skal du oplyse to ting: delens nummer og modelnavn til din forhandler eller autoriseret SHARP-serviceværksted.

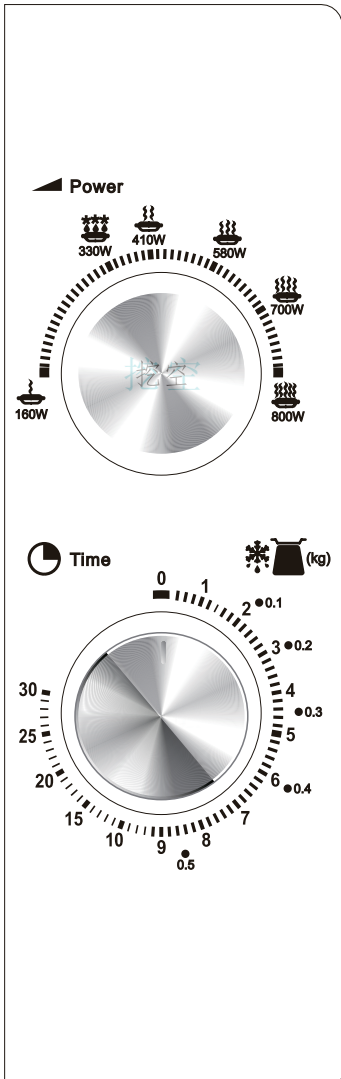
DK

### BEMÆRKNINGER:

- Bølgelederdækslet er skrøbeligt. Der bør udvises forsigtighed ved rengøring inden i ovnen for at sikre, at det ikke bliver beskadiget.
- Brug altid ovnen med drejetallerkenen og drejetallerkenens holder anbragt korrekt. Dette fremmer en grundig og ensartet tilberedning. Hvis drejetallerkenen kan rasle, kan den muligvis ikke rotere ordentligt, og kan forårsage skade på ovnen.
- Alle fødevarer og fødevarerbeholdere skal altid placeres på drejetallerkenen ved tilberedning.



## BETJENINGSPANEL



### 1. MIKROBØLGE TÆND/SLUK kontrolknop

Effektniveau (Se detaljer på side DK-16)

800 WATT = HØJ

700 WATT = MELLEMHØJ

580 WATT = MELLEMLAV

410 WATT = MELLEMLAV

330 WATT = OPTØNING

160 WATT = LAV

### 2. TIMER/ OPTØNINGSGUIDE kontrolknop

(0-30 Min/0,1-0,5 kg)

TIMER/ OPTØNINGSGUIDE har to skalaer.

Den yderste skala bruges ved optøning

efter vægt i kg. Den inderste skala

bruges til indstilling af tiden.



## VIGTIGE SIKKERHEDSANVISNINGER



### LÆS OMHYGGELIGT OG GEM TIL FREMTIDIG REFERENCE.

1. Denne ovn er kun designet til at blive brugt på en bordplade. Den er ikke lavet til at blive indbygget i et køkkenkab. Placér ikke ovnen i et skab.
2. Ovnlågen kan blive varm under tilberedning. Stil eller monter ovnen, så bunden af ovnen er 85 cm eller mere over gulvet. Hold børn på afstand af lågen for at forhindre dem i at brænde sig.
3. **ADVARSEL:** Rør ikke den flade bakke umiddelbart efter madlavning, da den kan være varm.
4. Sørg for, at der er et frit rum på minimum 30 cm oven over ovnen.
5. Dette apparat kan bruges af børn i alderen fra 8 år og derover samt personer med nedsatte fysiske, sensoriske eller mentale evner eller manglende erfaring og viden, hvis de er under opsyn eller får instruktion i brugen af apparatet på en sikker måde og forstår de involverede farer. Børn må ikke lege med apparatet. Rengøring og brugervedligeholdelse må ikke foretages af børn, medmindre de er over 8 år og under opsyn.
6. Hold apparatet og dets ledning uden for rækkevidden af børn under 8 år.
7. **ADVARSEL:** Tillad kun børn at bruge ovnen under passende opsyn og hvor der er givet passende instruktioner, sådan at barnet er i stand til, at bruge ovnen på en sikker måde og forstår farerne ved forkert brug.
8. **ADVARSEL:** Tilgængelige dele kan blive varme under brug. Små børn skal holdes væk.
9. **ADVARSEL:** Mikrobølgeovnen må ikke anvendes, hvis lågen eller tætningslisterne er beskadigede. Ovnens skal først repareres af en kompetent tekniker før videre anvendelse.
10. **ADVARSEL:** Forsøg aldrig at justere, reparere eller modificere ovnen selv. Det kan være farligt for personer uden specielle kundskaber at udføre service eller repara-

DK





## VIGTIGE SIKKERHEDSANVISNINGER

rere ovnen, da dette kræver, at dækplader, som beskytter mod farlig mikrobølgeenergi, fjernes.

11. Hvis ovnens strømkabel beskadiges, skal det erstattes med et nyt specialkabel. Kablet må kun udskiftes af et autoriseret SHARP-serviceværksted.
12. **ADVARSEL:** Væsker og madvarer må ikke opvarmes i lukkede beholdere, da der er en risiko for, at beholderne eksploderer.
13. Drikke, som opvarmes i en mikrobølgeovn, kan koge uventet op. Vær derfor forsigtig ved håndtering af beholderen.
14. Tilbered ikke æg i æggeskallen og varm ikke hele hårdkogte æg op i mikrobølgeovnen, da de kan eksplodere, selv efter mikrobølgetilberedningen er klar. Hvis du vil tilberede æg eller genopvarme æg, der ikke består af røræg eller er blandet, skal du først prikke æggeblommerne og æggehviderne i stykker, da ægget ellers kan eksplodere. Pil hårdkogte æg, inden de genopvarmes op i mikrobølgeovnen.
15. Redskaber bør kontrolleres for at sikre, at de er egnede til brug i ovnen. Se side DK-18. Anvend kun beholdere og tilbehør, som er egnet til mikrobølgeovne.
16. Indhold af sutteflasker og babymadglas skal omrøres eller omrystes og temperaturen skal tjekkes, inden du mader dit barn, for at undgå forbrændingsskader.
17. Lågen, kabinetkets yderside, ovnrummet, fade og tilbehør og især grillvarmelegemerne bliver meget varme under tilberedning.
18. Der skal udvises forsigtighed mod at berøre disse steder. For at forhindre forbrændinger, skal du altid bruge tykke ovnhandsker. Før rengøring skal du forvise dig om at de ikke er varme. Når der opvarmes fødevarer i plastik eller papirboks, skal der holdes øje med ovnen på grund af risikoen for antændelse.
19. Hvis der forekommer røg i mikrobølgeovnen, skal der slukkes for kontakten eller stikket skal tages ud. Lad lågen være lukket for at kvæle evt. flammer.





## VIGTIGE SIKKERHEDSANVISNINGER



20. Rengør ovnen med jævne mellemrum og fjern eventuelle madrester.
  21. Hvis ovnen ikke holdes ren, kan det føre til ødelæggelse af overfladen, der kan påvirke apparatets levetid negativt og eventuelt føre til en farlig situation.
  22. Anvend aldrig aggressive, slibende rengøringsmidler eller skarpe metalskrabere til at rengøre ovnlågens glas, da de kan ridse overfladen, hvilket kan resultere i at glasset går i stykker.
  23. Damprensning må ikke benyttes.
  24. Se instruktioner for rengøring af ovnlågens tætningslister, rummet og tilstødende dele på side DK-19.
  25. Dette apparat er beregnet til brug i husholdningen og lignende anvendelser såsom:
    - personalekøkkenområder i butikker, kontorer og andre arbejdsmiljøer;
    - af kunder på hoteller, moteller og andre beboelsesmiljøer;
    - bondegårde;
    - bed & breakfast-miljøer.
  26. **ADVARSEL:** Ovnen og dens tilgængelige dele bliver varme under brug. Der skal udvises forsigtighed for at undgå at røre varmelegemerne. Børn under 8 år skal holdes på afstand, medmindre de overvåges løbende.
  27. Ovnen bliver varm under brug. Der skal udvises forsigtighed for at undgå at røre varmelegemerne inden i ovnen.
  28. Tilgængelige dele kan blive varme under brug. Små børn skal holdes væk.
- Sådan undgås risiko for brand:**
1. **Mikrobølgeovnen bør ikke efterlades uden opsyn under drift. Effektniveauer, der er for høje, eller tilberedningstid, der er for lang, kan overophede madvarerne og forårsage brand.**
  2. Stikkontakten skal være let tilgængelig, så ovnen hur-

DK





## VIGTIGE SIKKERHEDSANVISNINGER

- tigt kan frakobles stikkontakten i en nødsituation.
3. Ovnens skal tilsluttes en stikkontakt med 230-240 V~, 50 Hz, som sikres med en 13 A sikring eller en over-spændingsbeskyttelse på 13 A.
  4. Det anbefales, at apparatet tilsluttes en separat strømkreds.
  5. Placér ikke mikroovnen i områder, hvor der genereres varme, for eksempel tæt på en almindelig ovn.
  6. Ovnens må ikke opstilles på steder med høj fugtighed, eller hvor der er risiko for fugtdannelse.
  7. Ovnens må ikke opbevares eller anvendes udendørs.
  8. Rengør bølgeleder-dækslet, ovnrummet, drejetallerkenen og drejetallerkenens holder efter anvendelse. Disse dele skal være tørre og uden fedt. Fedt, der samler sig på delene, kan blive overophedet og begynde at ryge eller bryde i brand.
  9. Stil ikke brændbare genstande nær ved ovnen eller dens ventilationsåbninger.
  10. Undlad at blokere ventilationsåbningerne.
  11. Fjern forseglinger af metal, lukkebånd osv. fra maden og indpakningerne. Buedannelse på metaloverflader kan resultere i ild.
  12. Anvend ikke mikrobølgeovnen for at varme fritureolie op. Det er ikke muligt at kontrollere temperaturen og olien kan antænde.
  13. Hvis du påtænker at lave popcorn, skal du anvende specielle popcornsbeholdere for mikrobølgeovne.
  14. Opbevar ikke mad eller andet inde i ovnen.
  15. Kontrollér indstillingerne, når du starter ovnen, for at være sikker på, at den anvendes som ønsket.
  16. Vær ekstra opmærksom, når madretter med højt sukkerindhold eller fedtindhold tilberedes, for eksempel, pølser, tærter eller budding.
  17. Se rådene i brugsanvisningen.

### Sådan undgås risiko for skader





## VIGTIGE SIKKERHEDSANVISNINGER



### 1. ADVARSEL:

Anvend ikke ovnen, hvis den er skadet eller ikke fungerer rigtigt. Kontroller følgende, inden ovnen anvendes:

- a) Ovnlågen: kontroller, at ovnlågen lukker korrekt, og at den ikke hænger på skrå eller er skæv.
- b) Ovnlågens hængsler og sikkerhedslåseklinter: kontroller, at de ikke er beskadigede eller løse.
- c) Ovnlågens tætninger og tætningsoverflader: kontroller at de ikke er beskadigede.
- d) Ovnlågens indvendige sider eller på lågen: kontroller, at der ikke er nogen buler.
- e) Netledningen og stikkontakten: kontroller, at de ikke er beskadigede.

2. Anvend ikke ovnen, hvis ovnlågen er åben, og forsøg ikke at ændre på ovnlågens sikkerhedslåseklinter på nogen måde.
3. Anvend ikke ovnen, hvis der sidder noget i klemme mellem ovnlågens tætning og kontaktfladerne.
4. Tillad ikke fedt og snavs at opbygges på lugens pakninger og tilstødende dele. Rengør oven med regelmæssige mellemrum og fjern fødevarerflejringer. Følg instruktionerne for "Pleje og rengøring" på side DK-19.
5. Personer, som anvender PACEMAKER, skal spørge en læge eller pacemakerproducenten til råds angående anvendelse af mikrobølgeovne.

### Sådan undgås risiko for elektrisk stød

1. Du må under ingen omstændigheder fjerne yderkapen.
2. Undgå at der spildes væske på eller der kommer genstande inden for ovnlågens låseåbninger eller ventilationsåbningerne. Hvis der spildes noget på disse dele, skal ovnen umiddelbart slukkes og kobles fra strømmettet. Kontakt derefter et autoriseret SHARP-serviceværksted.
3. Du må ikke komme netledningen og stikket i vand eller

DK





## VIGTIGE SIKKERHEDSANVISNINGER

andre væsker.

4. Lad ikke netledningen hænge ned fra kanten af et bord eller en anden arbejdsoverflade.
5. Hold netledningen væk fra varme overflader, inklusive ovnens bagside.
6. Forsøg ikke selv at skifte ovnlampen og lad ikke andre end en elektriker, som er autoriseret af SHARP, gøre dette. Hvis ovnlampen går i stykker, skal du kontakte din forhandler eller et autoriseret SHARP-serviceværksted.

### **For at undgå risiko for eksplosion eller pludselig kogning:**

1. Anvend aldrig lukkede beholdere. Tag låget af, inden beholderne anvendes. Lukkede beholdere kan eksplodere, selv efter at der er slukket for ovnen som følge af det tryk, der bygges op inden i beholderen.
2. Vær forsigtig ved mikrobølgeopvarmning af væsker. Anvend en beholder med bred munding, så bobler kan slippe ud.

**Varm aldrig væsker i flasker eller beholdere med smal hals, f.eks. babyflasker, da der er risiko for, at indholdet kan sprøjte ud under opvarmning med risiko for forbrændingsskader.**

Sådan undgås forbrændingsskader fra væsker, der koger over:

1. Tilbered ikke i for lang tid.
  2. Omrør væske inden opvarmningen/genopvarmningen.
  3. Det anbefales at sætte en glasstav eller lignende (ikke metal) i væsken ved genopvarmning.
  4. Lad væsken stå i mindst 20 sekunder i ovnen, efter tilberedningen for at modvirke, at væsken koger over med forsinket virkning.
3. Prik hul i skindet på madvarer som kartofler, pølser og frugt før tilberedning, da de ellers kan eksplodere.

### **Sådan undgås risiko for forbrændingsskader**





## VIGTIGE SIKKERHEDSANVISNINGER



1. Brug grydelapper eller ovnhandsker, når du tager maden ud af ovnen, for at undgå forbrændingsskader.
2. Beholdere, popcornsbeholdere, kogeposer osv. skal altid åbnes med retning væk fra ansigt og hænder, så du ikke risikerer at blive forbrændt af varm damp eller kogende væske.
3. **For at undgå, at nogen brænder sig, bør du altid kontrollere madens temperatur og omrøre i den, inden den serveres. Vær især forsigtig med temperaturen på mad og drikkevarer, som gives til babyer, børn og ældre mennesker. Beholderens temperatur er ikke en sand indikation af temperaturen på maden eller drikkevaren. Kontrollér altid madens temperatur.**
4. Stå altid på afstand af ovnlågen, når den åbnes for at undgå forbrændingsskader fra damp og varme, som kan strømme ud.
5. Skær fyldt bagværk i dele for at slippe damp ud og undgå forbrændingsskader.

### Sådan modvirkes, at børn anvender ovnen forkert

1. Læn dig ikke op ad og hæng ikke på ovnlågen.
2. Børn bør lære de vigtige sikkerhedsanvisninger: Anvend grydelapper, tag låg og forseglinger af beholdere og fade af, vær ekstra forsigtig med emballager (f.eks. selvopvarmende materialer), som holder madvarer friske, da de kan blive ekstremt varme.

DK

### Andre advarsler

1. Forsøg aldrig at modificere ovnen på nogen måde.
2. Flyt ikke ovnen, når den er i brug.
3. Ovnen er kun beregnet for madtilberedning i husholdningen og må kun anvendes for at tilberede madvarer. Ovnen er ikke beregnet til kommerciel anvendelse eller laboratoriebrug.

### Sådan tilsikres problemfri anvendelse og eliminering af risiko for skader

1. Brug aldrig ovnen når den er tom undtagen i de tilfæl-





## VIGTIGE SIKKERHEDSANVISNINGER

de hvor det anbefales i brugsvejledningen. Hvis du gør det kan det beskadige ovnen.

2. Ved anvendelse af bruningsfad eller selvopvarmende materialer skal man altid placere en varmeisolerende tallerken, f.eks. af porcelæn, nedenunder for ikke at risikere at skade drejetallerkenen og drejefoden som følge af varmeudviklingen. Foropvarmningstiden, der angives for madvarerne, må ikke overskrides.
3. Anvend ikke køkkenredskaber af metal, da de reflekterer mikrobølgerne og kan forårsage elektrisk buedannelse. Anvend kun drejetallerkenen og drejetallerkenens holder, der er beregnet til denne ovn. Anvend ikke ovnen uden drejetallerkenen.
4. Læg ikke noget på ovnens yderkappe, når ovnen anvendes.

### **BEMÆRK:**

Hvis du er usikker på, hvordan du tilslutter ovnen, så kontakt en autoriseret elinstallatør. Hverken fabrikanten eller forhandleren kan acceptere noget erstatningsansvar for ovnen eller personskader der er et resultat af ikke at følge de korrekte elektriske forbindelser. Vanddamp eller dråber kan nu og da dannes fra ovnsiderne eller ovnlågens tætning. Dette er normalt og er ikke en indikation af mikrobølgelækage eller en fejlfunktion.

### **INDBYGNINGSSÆT**

Der er ikke noget indbygningssæt tilgængeligt for denne ovn. Denne ovn er kun designet til at blive brugt på en bordplade.

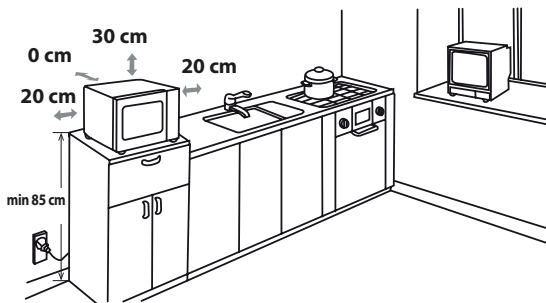




## INSTALLATION



1. Fjern alt indpakning fra indersiden af ovnrummet og den beskyttende film, der findes på mikrobølgeovns kabinetoverflade. Kontroller ovnen omhyggeligt for tegn på skader.
2. Placér ovnen på en sikker og plan overflade, der er stærk nok til at klare ovns vægt, plus den tungeste genstand, der sandsynligvis vil blive tilberedt i ovnen. Placér ikke ovnen i et skab.
3. Vælg en jævn overflade der har plads nok til at tillade luftindtag- og/eller udsugningsåbninger. Bagsiden af ovnen skal placeres mod en væg.
  - Der skal minimum være 20 cm mellem ovnen og alle tilstødende vægge.
  - Lad der være et frirum på minimum 30 cm over ovnen.
  - Fjern ikke fødderne fra bunden af ovnen.
  - Hvis indsugnings- og/eller udløbsåbningerne blokeres, kan det beskadige ovnen.
  - Anbring ovnen så langt væk fra radioer og tv som muligt. Brug af mikrobølgeovnen kan forårsage interferens i din radio- eller tv-modtagelse.



**4.** Ovnlågen kan blive varm under tilberedning. Stil eller monter ovnen, så bunden af ovnen er 85 cm eller mere over gulvet. Hold børn på afstand af lågen for at forhindre dem i at brænde sig.

5. Sæt ovnsens strømstik korrekt i en jordet stikkontakt i væggen.

DK





## INSTALLATION

**ADVARSEL:** Anbring ikke ovnen, hvor der genereres varme, fugt eller høj luftfugtighed, (for eksempel tæt på eller over en almindelig ovn) eller i nærheden af brændbare materialer (for eksempel gardiner).

Undlad at blokere ventilationsåbningerne.

Anbring ikke genstande oven på ovnen.

### STRØMTILSLUTNING

- Lad ikke vand komme i kontakt med netledningen eller stikket.
- Sæt stikket rigtigt i stikkontakten.
- Tilslut ikke andre apparater til samme stikkontakt ved hjælp af en adapter.
- Hvis netledningen er beskadiget, skal den udskiftes af et autoriseret SHARP-serviceværksted eller en tilsvarende kvalificeret person for at undgå fare.
- Når du tager stikket ud af stikkontakten, skal du altid tage fat i stikket, aldrig i ledningen, da dette kan beskadige netledningen og forbindelserne inde i stikket.
- Hvis stikket, der er monteret på ovnen, er en omkablet type og hvis stikkontakten i dit hjem ikke er kompatibel med det medfølgende stik, skal du fjerne stikket korrekt (skær ikke af).
- Hvis stikket, der er monteret på ovnen, ikke er en omkablet type og hvis stikkontakten i dit hjem ikke er kompatibel med det medfølgende stik, skal du skære netstikket af.



**ADVARSEL: DETTE APPARAT SKAL VÆRE JORD-FORBUNDET**



## MIKROBØLGEEFFEKTNIVEAUER



Der er 6 mikrobølgeeffekttrin, som angivet nedenfor.

Mikrobølgeovnens effektniveau varierer ved at tænde og slukke for mikrobølgeenergien. Når der anvendes andre effekt niveauer end HØJ (100 %), vil du kunne høre mikrobølgeenergien pulsere som tændt eller slukket ved tilberedningen eller optøningen af madvarerne.

Som almen regel gælder følgende anbefalinger:

**800 WATT** = HØJ - anvendes til hurtig tilberedning eller genopvarmning af f.eks. gryderetter, varme drikke, grøntsager osv.

**700 WATT** = MELLEMHØJ anvendes til længere tilberedning af kompakte madvarer, som f.eks. stege, farsbrød og prætilberedt mad, samt til sårbare retter, såsom sukkerkage. Effekten er mindre og gør, at maden tilberedes jævnt uden risiko for, at siderne brænder på.

**580 WATT** = MELLEM - anvendes til kompakte madvarer, der kræver længere tilbe-

redning ved normal tilberedning, f.eks. gryderetter. Dette effektniveau tilrådes for at få kødet mørt.

**410 WATT** = MELLEMLAV - denne indstilling er ideel til ris, der simrer, pasta, boller og tilberedning af æggecreme.

**330 WATT** = OPTØNING - Når du optør skal du vælge denne indstilling for at sikre, at retten optøs jævnt.

**160 WATT** = LAV - anvendes til langsom optøning, f.eks. af crème gateaux og kager.

## MIKROBØLGETILBEREDNING



1. Forbered og læg maden i en egnet beholder (se "OVNFAST PORCELÆN OG EGNEDE BEHOLDERE" give on page DK-18), anbring maden/holderen direkte på midten af drejetallerkenen. Luk døren.
2. Drej **MIKROBØLGETÆND/SLUK** knappen til den ønskede indstilling: én af de seks mikrobølgeeffekt niveauer.
3. Drej **TIMER/ OPTØNING** kontrolknappen til det ønskede tilberednings-/optøningstidspunkt, så vil ovnen starte automatisk.
4. Når tilberedning/optøning er færdig, vender **TIMER/ OPTØNING** kontrolknappen tilbage til " 0 " nul og signalet vil kunne høres. Ovnlyset vil slukkes automatisk, og drejetallerkenen vil ophøre med at rotere. Åbn ovnlågen, fjern maden/holderen forsigtigt. Lad maden hvile, som krævet.

### TILBEREDNINGSTIPS

Når ovnen starter, lyser ovnlampen og drejetallerkenen drejer med uret.

Hvis du ønsker at stoppe tilberedningen før tilberedningstiden udløber, kan du dreje **TIMER/ OPTØNING** kontrolknappen tilbage til " 0 " (slukket), eller åbne ovnlågen. Ovnlågen kan åbnes når som helst under tilberedningen. Luk ovnlågen for at fortsætte tilberedningen. Hvis du ønsker at ændre tilberedningstiden under tilberedningen, skal du blot dreje **TIMER/ OPTØNING** kontrolknappen til den ønskede, nye indstilling.

Når du tilbereder/optør i mindre end 3 minutter, kan du dreje **TIMER/OPTØNING** kontrolknappen forbi 10 minutter mærket og derefter tilbage til det ønskede antal minutter. På denne måde vil timeren fungere mere akkurat.

For at ændre effektniveauet under tilberedningen skal du dreje **MIKROBØLGE TÆND/SLUK** kontrolknappen til det ønskede effektniveau.

DK





## MIKROBØLGETILBEREDNING

### ADVARSEL:

Sørg for, at **TIMER/ OPTØNING** kontrolknappen drejes tilbage til "0" nulstillingen, når tilberedningen er færdig. Ellers vil ovnen starte automatisk, når ovnlågen lukkes.

### VIGTIGT:

Hvis du tilbereder mad i længere end standardtiden ved hjælp af tilberedningsprogram 800W, vil mikrobølgeeffektniveauet automatisk reduceres for at undgå overophedning. (Mikrobølgeeffektniveauet reduceres.)



## OPTØNINGSGUIDE

Denne guide er beregnet til at gøre optøning af særlige madvarer lettere.

Den kan bruges til optøning: portioner af kylling, koteletter, fisk (hele eller fileterede), hakket kød og pølser.

**Eksempel:** Sådan optøs 400 g portioner af kylling:

1. Anbring kyllingeportionerne i et mikrobølgefad, og sæt det på drejetallerkenen i ovnen.
2. Drej **MIKROBØLGE TÆND/SLUK** kontrolknappen til **OPTØNING** indstillingen.
3. Drej **TIMER/ OPTØNING** kontrolknappen til 0,4 kg indstillingen. Ovnen starter øjeblikkeligt. Vend kyllingeportionerne 1-2 gange under optøningen.
4. Tildæk maden efter optøningen med folie og lad den stå, indtil den er helt optøet.

**BEMÆRK:** Optøningstiden er baseret på standardbetingelserne. Tjek optøningsresultatet, og, om nødvendigt, juster optøningstiden herefter.





## OVNFAST PORCELÆN OG EGNEDE BEHOLDERE



For at tilberede/optø mad i en mikrobølgeovn skal mikrobølgeenergien kunne passere igennem beholderen for at trænge ind i maden.

Derfor er det vigtigt at vælge passende køkkengrej.

Runde/ovale fade er at foretrække frem for firkantede/aflange, da maden i hjørnerne har tendens til at blive overtilberedt. Et udvalg af køkkengrej kan bruges som angivet nedenfor.

Køkkengrej	Mikroovn-segnet	Bemærkninger
Aluminiumsfolie Foliebeholdere	✓ / ✗	Små stykker alufolie kan bruges til at beskytte maden mod overophedning. Hold folien mindst 2 cm fra ovnens vægge, da buedannelse kan forekomme. Det anbefales ikke at bruge foliebeholdere, medmindre andet er angivet af producenten, f.eks. Microfoil®. Følg anvisningerne nøje.
Bruningsfade	✓	Følg altid producentens anvisninger. Overstig ikke den angivne opvarmningstid. Vær meget forsigtig, da disse fade bliver meget varme.
Porcelæn og keramik	✓ / ✗	Porcelæn, keramik, glaseret lertøj og benporcelæn er normalt egnede, bortset fra dem med metaldekoration.
Glasvarer f.eks. Pyrex®	✓	Vær forsigtig, hvis du bruger fint glas, da det kan gå i stykker eller revne, hvis det opvarmes pludseligt.
Metal	✗	Det anbefales ikke at bruge metalkøkkengrej, da der vil ske buedannelse, hvilket kan føre til brand.
Plast/polystyren f.eks. fastfoodbeholdere	✓	Der skal udvises forsigtighed, da nogle beholdere slår sig, smelter eller misfarves ved høje temperaturer.
Husholdningsfilm	✓	Den må ikke røre maden og skal prikkes i for at lade dampen slippe ud.
Fryse-/stegeposer	✓	Skal prikkes i for at lade dampen slippe ud. Kontrolér, at poserne er egnede til brug i mikrobølgeovn. Brug ikke plastik eller metalbånd, da de kan smelte eller bryde i brand på grund af buedannelse.
Paptallerkener/-kopper og køkkenrulle	✓	Brug kun til opvarmning eller til at absorbere fugt. Vær forsigtig da overophedning kan forårsage brand.
Strå- og træbeholdere	✓	Overvåg altid ovnen, når du bruger disse materialer, da overophedning kan forårsage brand.
Genbrugspapir og avis	✗	Kan indeholde uddrag af metal, som vil medføre "buedannelse" og kan føre til brand.



### ADVARSEL:

Ved opvarmning af mad i plast- eller papirbeholdere, skal du overvåge ovnen på grund af muligheden for antændelse.

DK





## PLEJE OG RENGØRING

**FORSIGTIG: BRUG IKKE KOMMERCIEL OVNRENS, DAMPRENSERE, SLIBEMIDLER, STÆRKE RENGØRINGSMIDLER, DER INDEHOLDER NATRIUMHYDROXID, ELLER SKURESVMPE NOGET STED PÅ DIN MIKROBØLGEOVN. RENGØR OVNEN MED JÆVNE MELLEMRUM OG FJERN EVT. MADRESTER - Hold ovnen ren, ellers kan det føre til en nedbrydning af ovenns overflade. Det kan indvirke negativt på dens levetid og muligvis resultere i en farlig situation.**

### Ovnens yderside

Ovnens yderside kan nemt rengøres med mild sæbe og vand. Sørg for, at sæben er tørret af med en fugtig klud og tør derefter ydersiden med en blød klud.

### Betjeningspanel

Åbn ovnlågen før rengøring for at inaktivere betjeningspanelet.

Vær forsigtig ved rengøring af betjeningspanelet. Anvend en klud som fugtes med rent vand, og tør kontrolpanelet af, til det bliver rent. Anvend ikke for meget vand. Anvend ikke kemisk rengøringsmiddel eller skuremiddel.

### Ovnens inderside

1. Efter hver anvendelse skal du tørre madrester og stænk op med en blød fugtig klud eller svamp, mens ovnen stadig er varm. Til større spildte rester bør du anvende en mild sæbe og tørre af flere gange med en blød klud, indtil alle rester er tørret bort. Fjern ikke bølgelederdækslet.

2. Undgå at sæben eller vandet trænger gennem de små ventilationshuller i væggene, da dette kan skade ovnen.

3. Anvend ikke ovnrens på sprayflaske for at rengøre ovnen indvendigt.

Hold altid bølgelederdækslet rent.

Bølgelederdækslet er konstrueret af et skrøbeligt materiale og skal rengøres med forsigtighed (følg rengøringsanvisningerne ovenfor).

**BEMÆRK:** For meget opblødning kan forårsage nedbrydning af bølgelederdækslet. Bølgelederdækslet er en ikke-varig del, og uden regelmæssig rengøring, er det nødvendigt at udskifte den.

### Drejetallerken og holder til drejetallerken

Fjern drejetallerkenen og drejetallerkenens holder fra ovnen.

Vask drejetallerkenen og drejetallerkenens holder i mildt sæbevand. Tør med en blød klud. Både drejetallerkenen og drejetallerkenens holder er egnet til opvaskemaskine.

### Ovnlåge

Ovnlågen holdes ren ved regelmæssigt at tørre begge sider af ovnlågen, ovnlågens forsejling og nærliggende dele med en blød, fugtig klud. Anvend aldrig aggressive slibende rengøringsmidler eller skarpe metalskrabere til at rengøre ovnlågens glas, da de kan ridse overfladen, hvilket kan resultere i at glasset går i stykker.

**BEMÆRK:** Undlad at anvende en damprens.

### Rengøringsstips - For nemmere rengøring af din mikrobølgeovn:

Placér en halv citron i en skål, tilføj 300 ml vand og varm på 100 % i 10 -12 minutter.

Tør ovnen af med en blød, tør klud.

## FEJLFINDING



Hvis du synes, at ovnen ikke fungerer ordentligt, så er der nogle enkle eftersyn du kan foretage dig, inden du ringer til en tekniker. Dette er med til at forebygge unødvendige servicebesøg, hvis fejlen er noget simpelt.

Følg de simple eftersyn nedenfor.

Stil en kop halvt fyldt med vand på glaspladen, og luk døren.

Programmer ovnen til at tilberede i 1 minut med 100 % mikrobølgeeffekt.

1. Tænder ovnlampen, når der tilberedes mad?
2. Roterer drejetallerkenen?
3. Virker ventilatoren? (Tjek det ved at holde hånden oven over ventilationsåbningerne.)
4. Høres lydsignalet efter 1 minut?
5. Er vandet i koppen varmt?

Hvis du svarer "Nej" til et af spørgsmålene, skal du først kontrollere, at ovnen er tilsluttet korrekt, og at sikringen ikke er sprunget. Hvis der ikke er fejl med nogen af dem, så kan du kontrollere vha. fejlfindingsdiagrammet nedenfor.

**ADVARSEL: Juster reparer, eller modificer aldrig ovnen selv. Det er farligt for alle andre end SHARP-trænede teknikere, når der skal serviceres eller repareres. Dette er vigtigt, da det kan omfatte fjernelse af dæksler, der beskytter mod mikrobølgeenergi.**

- Lågens tætningslister stopper udslip af mikrobølger, når ovnen er i drift, men det danner ikke en lufttæt forsegling. Det er normalt at se vanddråber, lys eller at mærke varm luft omkring ovnlågen. Madvarer med et højt indhold af fugt vil afgive damp og skabe kondens inden for lågen, som kan dryppe fra ovnen.
- **Reparationer og modifikationer:** Forsøg ikke at betjene ovnen, hvis den ikke fungerer korrekt.
- **Det udvendige kabinet og lampe Adgang:** Fjern aldrig den ydre kabinet. Dette er meget farligt pga. højspændingsdele indeni, som aldrig må blive rørt, da dette kan være livsfarligt.

Din ovn er ikke udstyret med et lampedæksel. Hvis lampen brænder ud, m du ikke forsøge er udskifte lampen selv. Ring til et SHARP godkendt servicecenter.

DK



## FEJLFINDING

### FEJLFINDINGSDIAGRAM

SPØRGSMÅL	SVAR
Der føles træk omkring lågen.	Når ovnen er i gang, cirkulerer luft i ovnrummet. Ovnlågen danner ikke en lufttæt forsegling, så luft kan slippe ud langs lågen.
Der dannes kondens i ovnrummet, og det kan dryppe fra lågen.	Ovnrummet vil normalt være koldere end maden, der tilberedes, og damp, der er dannet under tilberedningen vil kondensere på de koldere overflader. Mængden af damp, der dannes, afhænger af vandindholdet i maden, der tilberedes. Visse madvarer, såsom kartofler har et højt fugtindhold. Kondens, der opsamles i lågen, vil forsvinde efter et par timer.
Blink eller buedannelse i ovnrummet under tilberedning.	Buedannelse opstår, når en metalgenstand kommer i nærheden af ovnrummet under tilberedning. Dette kan muligvis opkradse ovnrummets overflader, men vil ellers ikke beskadige ovnen.
Buedannelse i kartofler.	Sørg for, at alle „øjne“ er fjernet fra kartoflerne, og at de er blevet stukket. Anbring dem direkte på glaspladen eller i et varmebestandigt tærtefad eller lignende.
Ovnen arbejder for langsomt.	Sørg for, at det korrekte effektniveau er valgt.
Ovnen støjer.	Mikrobølgeenergi pulserer (tænder/slukker) under tilberedning/optøning.
Det ydre kabinet er varmt.	Kabinettet kan blive varmt at røre ved - Hold børn væk.



DK

DK-22





Obs: Produktet er markert med dette symbolet. Det betyr at brukte elektriske og elektroniske produkter ikke skal blandes med generelt husholdningsavfall. Det er atskilte innsamlingsystem for disse produktene.

## A. Informasjon om avhending for brukere (private husholdninger)

### 1. I EU

Obs: Hvis du vil kvitte deg med dette utstyret, må du ikke bruk den vanlige søppelbøtten!

Brukt elektrisk og elektronisk utstyr må behandles atskilt og i henhold til lovgivning som krever riktig behandling, gjenvinning og resirkulering av brukt elektrisk og elektronisk utstyr.

Etter implementering av medlemsland, kan private husholdninger i EU-landene returnere brukt elektrisk eller elektronisk utstyr til utvalgte innsamlingssteder gratis\*.

I noen land\* kan også den lokale forhandleren ta tilbake det gamle produktet gratis hvis du kjøper et lignende nytt produkt.

\*) Kontakt lokale myndigheter for nærmere informasjon.

Hvis brukt elektrisk eller elektronisk utstyr har batterier eller akkumulatører, skal disse avhendes atskilt på forhånd i henhold til lokale krav. Ved å avhende dette produktet på riktig måte, vil du hjelpe med å sikre at avfallet får riktig behandling, gjenvinning og resirkulering, dette kan dermed forhindre potensiell negativ påvirkning på miljøet og helse, noe som ellers kan oppstå fra uriktig avfallshåndtering.

### 2. I land utenfor EU

Hvis du ønsker å kaste dette produktet, kontakt lokale myndigheter og spør om riktig deponeringsmetode.

For Sveits: Brukt elektrisk eller elektronisk utstyr kan returneres gratis til forhandleren selv om du ikke kjøper et nytt produkt. Flere innsamlingssteder listes på hjemmesiden til [www.swico.ch](http://www.swico.ch) eller [www.sens.ch](http://www.sens.ch).

## B. Informasjon om avhending for forretningsbrukere

### 1. I EU

Hvis produktet brukes til forretningsformål og du vil kaste det:

Vennligst kontakt din SHARP-forhandler som vil informere deg om returnering av produktet. Du kan bli belastet for kostnaden av returneringen og avfallshåndteringen dette medvirker. Er du bosatt i Spania: Vennligst kontakt nærmeste gjenvinningsstasjon eller miljømyndighet for deponering av dine brukte produkter.

### I land utenfor EU

Hvis du ønsker å kaste dette produktet, kontakt lokale myndigheter og spør om riktig bortskaffelsesmetode.





## SLIK FUNGERER OVNEN DIN

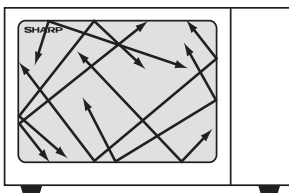


Mikrobølger er energibølger av samme type som de som brukes til radio- og TV-signaler.

Elektrisk energi gjøres om til mikrobølgeenergi, som ledes direkte inn i bunnen av ovnsrommet via en bølgeleder. Deretter fordeles varmen jevnt til hvert hjørne av ovnsrommet via ovnsens vifte.

Mikrobølger kan ikke passere gjennom metall. Derfor er ovnsrommet laget av metall, og det er en finmasket metallnetting i døren.

Under tilberedningen av maten «spretter» mikrobølgene fra sidene til ovnsrommet på en vilkårlig måte.



Mikrobølgene vil passere gjennom visse materialer, som glass og plast, for å varme opp maten. (NO-18).

Vann, sukker og fett i maten absorberer mikrobølgene, som får dem til å vibrere. Dette skaper varme gjennom friksjon, på samme måte som hendene dine blir varme når du gnir dem mot hverandre.

Det utvendige området av maten varmes opp av mikrobølgeenergien. Dermed bevegtes varmen mot midten som følge av varmeledning, på samme måte som ved konvensjonell matlaging. Det er viktig å snu, flytte og røre i maten for å sikre jevn oppvarming.

Når tilberedningen er ferdig, slutter ovnen automatisk å produsere mikrobølger. Ståtid er nødvendig etter tilberedningen for å sørge for at varmen sprer seg jevnt gjennom maten.

NO

NO-2





## INNHold

INFORMASJON OM KORREKT AVHENDING.....	1
SLIK FUNGERER OVNEN DIN.....	2
INNHold .....	3
SPESIFIKASJONER .....	3
OVN OG TILBEHØR.....	4
KONTROLLPANEL.....	5
VIKTIGE SIKKERHETSINSTRUKSJONER .....	6-13
INSTALLASJON .....	14-15
MIKROBØLGEEFFEKTIVÅER .....	16
MIKROBØLGETILBEREDNING .....	16 -17
VEILEDNING FOR TINGING .....	17
PASSENDE KOKEKAR .....	18
STELL OG RENGJØRING.....	19
FEILSØKING .....	20-21
TILKALLE SERVICE.....	I



## SPESIFIKASJONER

Modellnavn:	R-204
AC-nettpenning	: 230-240V ~ 50Hz enfaset
Vekselstrøm påkrevet: Mikrobølgeovn	: 1200W
Effekt: Mikrobølge	: 800W (IEC 60705)
Av-modus (Energisparemodus)	: mindre enn 1,0W
Mikrobølgefrekvens	: 2450MHz*(gruppe 2/klasse B)
Utvendige dimensjoner (B) x (H) x (D)** mm	: 452 x 262 x 360
Dimensjoner i ovnsrommet (B) x (H) x (D)*** mm	: 329 x 210 x 315
Ovnskapasitet	: 20 liter***
Dreiefot	: ø245mm/glass
Vekt	: Ca. 12k g
Ovnslampe	: 20W/230V~

\* Dette produktet innfrir kravene i europeisk standard EN55011. I samsvar med denne standarden er dette produktet klassifisert som gruppe 2 klasse B. Gruppe 2 betyr at utstyret med hensikt genererer radiofrekvensenergi i form av elektromagnetisk stråling for varmebehandling av mat. Klasse B-utstyr betyr at utstyret egner seg for bruk i husholdninger.

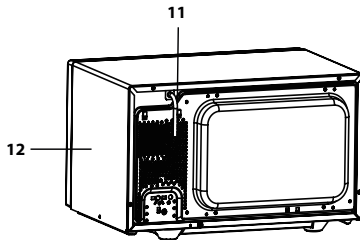
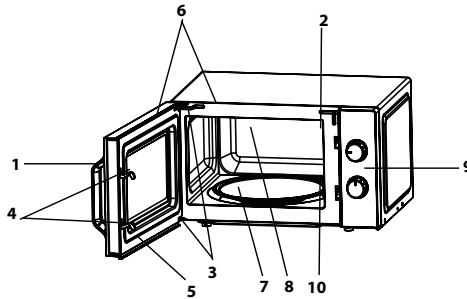
\*\* Dybden inkluderer ikke dørhåndtaket.

\*\*\* Intern kapasitet er beregnet ved å måle maksimum bredde, høyde og dybde. Faktisk kapasitet for å romme mat er mindre.

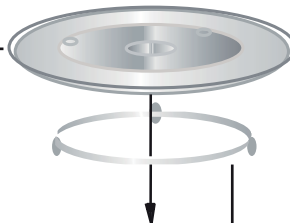
SOM EN DEL AV VÅRT ARBEID MED KONTINUERLIGE FORBEDRINGER FORBEHOLDER VI OSS RETTEN TIL Å ENDRE DESIGN OG SPESIFIKASJONER UTEN FORUTGÅENDE VARSEL.



## OVN OG TILBEHØR



13. Dreieskive  
(glass)



15. Kobling — 14. Dreiefotstøtte

### OVNEN

1. Dørhåndtak
2. Ovnslampe
3. Dørhengsler
4. Dørlåshaker
5. Dør
6. Dørpakninger og pakningsoverflater
7. Motoraksel for dreieskive
8. Ovnsrom
9. Kontrollpanel
10. Mikrobølgepanel (IKKE FJERN)
11. Elektrisk ledning
12. Utvendige kabinett

### TILBEHØR:

Undersøk at følgende tilbehør følger med:

(13) Dreieskive (14) Dreieskivestøtte

(15) Kobling

Plasser dreiefoten i koblingen på gulvet av ovnen slik at den kan rotere fritt, plasser dernest dreieskiven på dreiefoten og sørg for at den har solid støtte.

For å unngå skade på dreieskiven, påse at tallerkener og kokekar løftes opp slik at de ikke treffer kanten på dreieskiven når de tas ut av ovnen.

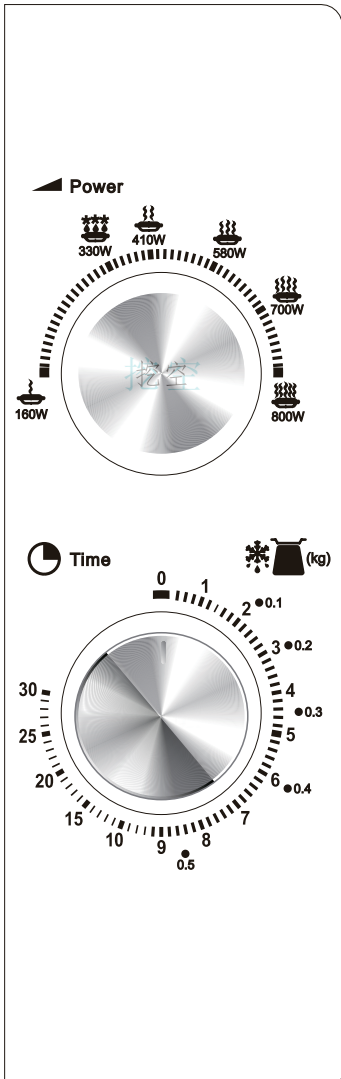
**NB:** Når du bestiller tilbehør, nevnto saker til din forhandler eller SHARP- autorisert servicerepresentant; delenavn og modellnavn.

### MERKNADER:

- Mikrobølgepanelet er skjørt. Det må utvises forsiktighet når ovnen rengjøres på innsiden slik at ikke panelet skades.
- Bruk alltid ovnen med dreieskiven og dreiefoten korrekt montert. Det gir grundig og jevn tilberedning av maten. En uriktig montert dreieskive kan skape skrangling, feilaktig rotering og føre til skade på ovnen.
- All mat og kokekar skal alltid plasseres på dreieskiven for tilberedning.



## KONTROLLPANEL



### 1. Bryter for MIKROEFFEKT

Effektnivå (Se detaljer på side NO-16)

800 WATT = HØY

700 WATT = MIDDELS HØY

580 WATT = MIDDELS

410 WATT = MIDDELS LAV

330 WATT = TINING

160 WATT = LAV

### 2. Bryter for TIDTAKING/TINING

(0–30 Min / 0,1–0,5 kg)

VEILEDNINGEN FOR TID/TINING har to skalaer. Den ytre skalaen er for tining basert på kilovekt. Den indre skalaen brukes til å angi tiden.



## VIKTIGE SIKKERHETSINSTRUKSJONER



### LES NØYE OG BEHOLD FOR FREMTIDIG REFERANSER

1. Denne ovnen er konstruert for å bli brukt på en benk. Den er ikke konstruert for innebygging i en kjøkkenenhet. Ikke plasser ovnen i et skap.
2. Ovnsdøren kan bli varm under tilberedning. Plasser eller monter ovnen slik at bunnen på ovnen er minst 85 cm over gulvet. Hold barn unna døren for å unngå at de brenner seg.
3. **ADVARSEL:** Ikke rør glassplaten rett etter bruk etter som den kan bli meget varm.
4. Påse at det er minst 30 cm fri plass over ovnen.
5. Dette apparatet kan brukes av barn fra 8 år og av personer med redusert fysisk, sanselig eller psykiske evner eller manglende erfaring eller kunnskap under forutsetning av at de får oppsyn og instruksjoner angående bruk av apparatet på en sikker måte, slik at de forstår farene som er involvert. Barn skal ikke leke med apparatet. Rengjøring og brukervedlikehold skal ikke utføres av barn som er yngre enn 8 år uten oppsyn
6. Hold apparatet og ledningen unna barn som er yngre enn 8 år.
7. **ADVARSEL:** Tillat at barn bruker apparatet uten overvåkning først når det er gitt passende instruksjoner, slik at barnet er i stand til å bruke ovnen på en trygg måte og forstår farene ved feil bruk.
8. **ADVARSEL:** Tilgjengelige deler kan bli varme under bruk. Barn må holdes på avstand.
9. **ADVARSEL:** Hvis døren eller dørpakningen er skadet, må ikke ovnen brukes før skaden er utbedret av en kvalifisert person.
10. **ADVARSEL:** Juster, reparer eller modifier aldri ovnen selv. Det er risikofylt for enhver annen person enn en kvalifisert person å utføre service- eller reparasjonsarbeid som innebærer fjerning av dekselet som beskytter

NO





## VIKTIGE SIKKERHETSINSTRUKSJONER

mot eksponering fra mikrobølgeenergi.

11. Hvis den elektriske ledningen til ovnen påføres skade, må den erstattes med en spesialledning. Utskiftingen må foretas ved et autorisert SHARP-verksted.
12. **ADVARSEL:** Væsker og annen mat må ikke varmes opp i lukkede beholdere, da disse kan eksplodere.
13. Mikrobølgeoppvarming av drikker kan føre til forsinket overkoking. Derfor må det utvises forsiktighet ved håndtering av beholderen.
14. Kok ikke egg med skallet. Hardkokte egg må ikke varmes opp i mikrobølgeovnen siden de kan eksplodere når mikrobølgekokingen er ferdig. For å koke eller varme opp egg som ikke er gjort om til eggerøre eller eggblandinger må det stikkes hull på plomme og egghvite for å hindre at egget eksploderer. Skrell og del hardkokte egg opp i skiver før det varmes opp i mikrobølgeovnen.
15. Utstyr må kontrolleres for å påse at det egner seg for bruk i en mikrobølgeovn. Se side GB-18. Bruk kun mikrobølgesikre beholdere og kjøkkenredskap i mikrobølge-modus.
16. Innholdet på tåteflasker og babymatglass må røres og ristes og temperaturen kontrolleres før innholdet serveres barnet for å unngå skolding.
17. Døren, utvendig kabinett, ovnsrommet, tallerkener, tilbehør, og spesielt grillelementet vil bli meget varme under bruk.
18. Man må utvise forsiktighet slik at ikke disse områdene berøres. For å unngå brannskader må det brukes tykke ovnshansker. Før rengjøring må man forsikre seg om at ovnen ikke er varm. Når matvarer varmes opp i plast- eller papirbeholdere må det holdes et øye med ovnen på grunn av faren for antenning.
19. Dersom det oppdages røyk, må ovnen slås av eller støpslet på den elektriske ledningen trekkes ut av kon-





## VIKTIGE SIKKERHETSINSTRUKSJONER



takten, og døren må holdes lukket for å hindre oppblussing av flammer.

20. Rengjør ovnen regelmessig og fjern alle matrester.
21. Å ikke holde ovnen ren kan føre til nedbryting av overflatene, som i sin tur kan redusere utstyrets livslengde og muligens føre til farlige situasjoner.
22. Ikke bruk sterke og/eller slipende rengjøringsmidler eller skarpe metallskraper for å rengjøre glasset i døren, da dette kan skade glassets overflate, som i sin tur kan føre til at glasset sprekker.
23. Dampvasker må ikke brukes.
24. Se instruksjonene for rengjøring av dørpakningen, hullrom og tilstøtende deler på side NO-19.
25. Dette apparatet er ment brukt i private husholdninger og på steder som:
  - personalkjøkken i forretninger, kontorer og andre arbeidsplasser;
  - av gjester på hoteller, moteller og andre overnattingssteder;
  - gårdsbruk;
  - «bed and breakfast»-miljøer.
26. **ADVARSEL:** Apparatet og de medfølgende delene blir varme under bruk. Vis varsomhet for å unngå kontakt med varme gjenstander. Barn som er yngre enn 8 år må holdes på avstand, med mindre de er under oppsyn.
27. Under bruk blir apparatet varmt. Vis varsomhet, slik at ingen kommer i kontakt med varme gjenstander inne i ovnen.
28. Tilgjengelige deler kan bli varme under bruk. Barn må holdes på avstand.

### For å unngå brannfare:

1. **Mikrobølgeovnen må ikke etterlates uten tilsyn når den er i bruk. Effektnivåer som er for høye, eller tilberedningstider som er for lange kan overopphete maten og føre til brann.**

NO





## VIKTIGE SIKKERHETSINSTRUKSJONER

2. Det elektriske støpslet må være lett tilgjengelig slik at det raskt kan trekkes ut i en nødsituasjon.
3. Strømmen må være vekselstrøm, 230-240V~ 50Hz med en 13A sikring eller 13A kretsbyter.
4. Det må brukes en separat krets som bare betjener dette utstyret.
15. Ikke plasser ovnen i et område hvor det bygges opp varme, for eksempel nær en konvensjonell ovn.
6. Ikke installer ovnen i et område med høy luftfuktighet eller hvor det kan samle seg fuktighet.
7. Ikke oppbevar eller bruk ovnen utendørs.
8. Rengjør mikrobølgedekslet, ovnsrommet og dreieskiven etter bruk. Disse må være tørre og fettfrie. Fettbelegg kan overopphetes og begynne å ryke eller antennes.
9. Ikke plasser brennbare materialer nær ovnen eller ventilasjonsåpningene.
10. Ikke blokker ventilasjonsåpningene.
11. Fjern alle metallforseglinger, ståltråd og annet fra matens emballasje. Elektriske overslag på metalloverflater kan føre til brann.
12. Ikke bruk mikrobølgeovnen til å varme opp olje for frityrsteking. Temperaturen kan ikke kontrolleres, og olje kan antennes.
13. Bruk kun spesielle popcornposer i mikrobølgeovn når du skal lage popcorn.
14. Ikke oppbevar mat eller annet i ovnen.
15. Kontroller innstillingene etter at du har startet ovnen for å forsikre deg om at ovnen virker som den skal.
16. For å unngå overoppheting og brann, må det tas spesielle hensyn når det tilberedes mat med høyt sukker- eller fettinnhold. F.eks. innbakte pølser, juleribber osv.
17. Se råd om dette i bruksanvisningen.

### **For å unngå risiko for skader**

#### **1. ADVARSEL:**



## VIKTIGE SIKKERHETSINSTRUKSJONER



Ikke bruk ovnen dersom den er skadet eller har en funksjonsfeil. Kontroller følgende før bruk:

- a) Døren: Påse at døren lukkes korrekt og at den ikke er feiltilpasset eller skjev.
  - b) Hengslene og dørlåshakene; kontroller at de ikke er ødelagte eller løse.
  - c) Dørpakningene og kontaktflatene; påse at de ikke er skadet.
  - d) Inne i ovnen eller på døren; påse at det ikke er bulker.
  - e) Den elektriske ledningen og støpslet; påse at de ikke har skader.
2. Ikke bruk ovnen med døren åpen eller foreta endringer på dørlåshakene.
  3. Ikke bruk ovnen dersom det er en gjenstand mellom dørpakningen og kontaktflatene.
  4. Ikke la fett eller smuss bygge seg opp på dørpakningen eller tilstøtende deler. Rengjør ovnen regelmessig og fjern alle matrester. Følg instruksjonene i «Stell og rengjøring» på side NO-19.
  5. Personer med PACEMAKER må kontakte lege eller pacemakerprodusent om forholdsregler ved bruk av mikrobølgeovn.

### For å unngå muligheten for elektrisk støt

1. Under ingen omstendighet må det ytre kabinettet fjernes.
2. Unngå at det søles væske eller at gjenstander stikkes inn i dørlåsåpningene eller ventilasjonsåpningene. Dersom det skulle komme væske inn i dørlåsen, trekk umiddelbart ut ledningen til ovnen og kontakt et autorisert SHARP-verksted.
3. Den elektriske ledningen og støpslet må ikke dyppes i vann eller annen væske.
4. Ikke la den elektriske ledningen henge over kanten av et bord eller arbeidsflate.
5. Hold den elektriske ledningen unna varme overflater,

NO





## VIKTIGE SIKKERHETSINSTRUKSJONER

inklusive baksiden av ovnen.

6. Ikke gjør forsøk på å skifte pæren i ovnslampen selv. Dette skal kun gjøres av en elektriker som er godkjent av SHARP. Dersom ovnslampen ikke virker, ta kontakt med din forhandler eller et autorisert SHARP-verksted.

### **For å unngå fare for eksplosjon eller brå overkoking:**

1. Bruk aldri forseglede beholdere. Fjern forseglinger og lokk før bruk. Forseglede beholdere kan eksplodere som følge av oppbygging av trykk inne i beholderen selv etter at ovnen er skrudd av.
2. Vær forsiktig med mikrobølgeoppvarming av væsker. Bruk en beholder med vid åpning for å sørge for at eventuelle bobler slipper ut.

**Varm aldri opp væsker i beholdere med smal åpning, som tåteflasker, siden det kan føre til at innholdet spruter ut, dette kan føre til skolding når innholdet varmes opp og koker over.**

For å hindre brå overkoking av væske og mulig skolding:

1. Ikke bruk svært lang tilberedningstid.
  2. Rør i væsken før oppvarming/gjenoppvarming.
  3. Det anbefales å sette en glassstang eller lignende (ikke av metall) i væsken mens den varmes opp.
  4. La væsken stå i minst 20 sekunder i ovnen etter endt tilberedning for å unngå forsinket overkoking.
3. Stikk hull på skinnen til matvarer som poteter, pølser og frukt før tilberedning. Dersom dette ikke gjøres kan de eksplodere.

### **For å unngå fare for brannskader**

1. Bruk grytekluter eller ovnshansker når du fjerner mat fra ovnen for å unngå brannskader.
2. Lukk alltid opp beholdere, popcornposer, kokeposer og lignende med åpningen vendt vekk fra ansiktet og hendene for å unngå skolding fra damp og kokende væske.







## VIKTIGE SIKKERHETSINSTRUKSJONER



- 3. For å unngå brannskader eller skolding, test alltid temperaturen i maten og rør alltid i maten før den serveres. Vis spesiell aktsomhet hva gjelder temperaturen på mat og drikke som skal gis til spedbarn, barn og eldre. Temperatur på beholderen gjenspeiler ikke temperaturen på mat eller drikke. Sjekk alltid temperaturen på maten.**
- 4. Stå ikke nær ovnsdøren når den åpnes, slik at du unngår brannskader eller skolding fra damp eller varme som slippes ut.**
- 5. Skjær opp matvarer som er tilberedt i ovnen i deler for å slippe ut damp og unngå skolding.**

### **For å unngå at barn bruker ovnen feilaktig**

- 1. Man må ikke lene seg eller svinge på døren.**
- 2. Barn må læres alle viktige sikkerhetsregler: Bruk grytekluter, fjern lokk og forseglinger på kokekar og pakker forsiktig; vis spesiell forsiktighet ved behandling av pakker (dvs. selvoppvarmende materialer) som skal holde maten sprø da de kan være ekstra varme.**

### **Andre advarsler**

- 1. Foreta aldri noen form for endring på ovnen.**
- 2. Ikke flytt ovnen mens den er i bruk.**
- 3. Denne ovnen er bare for tilberedning av mat i hjemmet og må bare brukes til tilberedning av mat. Den egner seg ikke for kommersiell- eller laboratoriebruk.**

### **For å sørge for problemfri bruk av ovnen og unngå skader:**

- 1. Bruk aldri ovnen når den er tom unntatt når det anbefales i bruksanvisningen. Å gjøre det vil kunne skade ovnen.**
- 2. Når du bruker en bruningstallerken eller selvoppvarmende materiale, plasser alltid en varmebestandig isolator, for eksempel en porselentallerken, under for å unngå skade på dreieskiven og/eller dreiefoten på grunn av varmebelastning. Forvarmingstiden som er**

NO





## VIKTIGE SIKKERHETSINSTRUKSJONER

spesifisert for retten må ikke overskrides.

3. Ikke bruk kjøkkenredskap av metall. De reflekterer mikrobølger og kan føre til elektrisk overslag. Ikke plasser bokser i ovnen. Bruk bare dreieskiven og dreiefoten som er utformet for ovnen. Ikke bruk ovnen uten dreieskiven.
4. Ikke plasser noe på det ytre kabinetet når ovnen er i bruk.

### **MERK:**

Hvis du er usikker på hvordan du skal tilkoble ovnen, snakk med en autorisert elektriker. Hverken produsenten eller forhandleren kan akseptere noe ansvar for skader på ovnen eller personer dersom man har unnlatt å følge korrekt elektrisk tilkoblingsprosedyre. Vanndamp eller dråper kan fra tid til annen dannes på ovnveggen eller rundt dørpakningen og pakningsoverflaten. Dette er normalt og er ikke tegn på mikrobølgelekkasje eller funksjonsfeil.

### **INNEBYGD UTSTYR**

Det finnes ikke innebygd utstyr til denne ovnen. Denne ovnen er kun utformet for bruk på en benk.

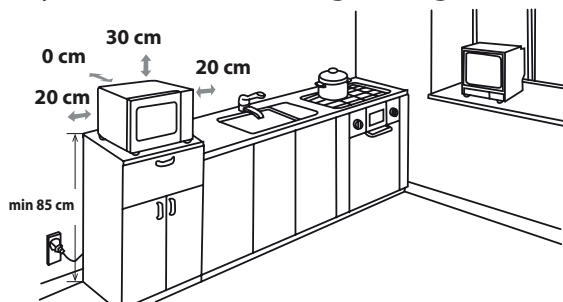




## INSTALLASJON



1. Fjern all emballasje fra innsiden av ovnsrommet og fjern all beskyttelsesfilm fra mikrobølgekabinettets overflate. Kontroller ovnen nøye for ethvert tegn på skade.
2. Plasser ovnen på en solid og jevn overflate som er sterk nok til å tåle vekten av ovnen og det tyngste som vil kunne bli tilberedt inne i den. Ikke plasser ovnen inne i et skap.
3. Velg en flat overflate med stor nok plass til å sikre inn- og utgående ventilasjon. Den bakre overflaten skal plasseres mot en vegg.
  - En minimumavstand på 20 cm er påkrevet mellom ovnen og enhver tilstøtende vegg. En side må være åpen.
  - La det være en fri plass på 30 cm over ovnen.
  - Ikke fjern føttene på bunnen av ovnen.
  - Blokkering av innsug og/eller utluftingsåpninger kan skade ovnen.
  - Plasser ovnen så langt unna som mulig fra radioer og TV-apparater. Bruk av mikrobølgeovn kan føre til forstyrrelser av radio- og TV-signaler.



**4.** Ovnsdøren kan bli varm under tilberedning. Plasser eller monter ovnen slik at bunnen på ovnen er minst 85 cm over gulvet. Hold barn unna døren for å unngå at de brenner seg.

5. Sett ovnens støpsel inn i en standard jordet stikkontakt.

NO





## INSTALLASJON

**ADVARSEL:** Ikke plasser ovnen der det skapes varme, fukt eller høy luftfuktighet, (for eksempel nær eller over en konvensjonell ovn) eller nær brennbare materialer (for eksempel gardiner).

Ikke blokker eller begrenns ventilasjonsåpningene.

Ikke plasser gjenstander på toppen av ovnen.

### **ELEKTRISK LEDENDE FORBINDELSE**

- Ikke la vann komme i kontakt med ledningen eller støpselet.
- Sett støpselet godt inn i stikkkontakten.
- Ikke koble til andre apparater til samme støpsel ved å bruke en overgang.
- Hvis den elektriske ledningen er skadet må den skiftes av et autorisert SHARP-verksted eller en annen autorisert person for å unngå skade.
- Ved uttak av støpselet fra stikkkontakten, hold alltid i støpselet og ikke trekk i ledningen, dette kan skade strømledningen og koblingene inni støpselet.
- Dersom støpselet er satt i en skjøteledning, og det viser seg at strømforsyningen i hjemmet ikke er kompatibel med tilkoblingen, ta ut støpselet (ikke fra veggens strømuttak).
- Dersom støpselet ikke er satt i en skjøteledning, og det viser seg at strømforsyningen i hjemmet ikke er kompatibel med tilkoblingen, ta ut støpselet fra strømuttaket.



**ADVARSEL: DETTE APPARATET MÅ VÆRE JORDET**



## MIKROBØLGEEFFEKTIVÅR



Det er seks effektnivåer for mikrobølgeovnen. Disse er oppført nedenfor. Effektnivåene for mikrobølgeovnen varierer ved at mikrobølgeenergien slår seg på og av. Når du bruker effektnivåer over HØY (100%), kan du høre mikrobølgeenergien pulserer mens tilberedes eller tines.

Generelt sett gjelder følgende anbefalinger:

**800 WATT** = (HØY) – brukes til hurtig tilberedning eller oppvarming. Eksempelvis for gryteretter, varme drikker, grønnsaker, osv.

**700 WATT** = MIDDELS HØY – brukes til lengre tilberedning av tettere mat, som steker, kjøttpuddinger og mat lagt ut på tallerken, også for mer ømfintlige retter som sukkerbrød. Ved denne reduserte innstillingen vil maten tilberedes jevnt, uten overkoking på sidene.

**580 WATT** = MIDDELS – brukes til kompakte matvarer som krever lengre tilbered-

ningstid ved normal tillaging, eksempelvis storfekjøtt. Dette effektnivået anbefales for å få kjøttet mørt.

**410 WATT** = MIDDELS LAV – denne innstillingen er ideell for å småkoke ris, pasta, melboller, og å lage eggekrem.

**330 WATT** = TINING - velg denne effektinnstillingen for tining, da den sørger for jevn opptining av maten.

**160 WATT** = LAV – til forsiktig tining, eksempelvis av kremkaker og kaker.

## MIKROBØLGGETILBEREDNING



1. Tilbered og plasser maten i en passende beholder (se «PASSENDE KOKEKAR» på side NO-18). Plasser maten/holderen direkte på midten av dreieskiven. Lukk døren.
2. Skru bryteren for **MIKROEFFEKT** til den ønskede innstillingen av de seks mikroeffektnivåene.
3. Skru bryteren for **TIDTAKING/TINING** til ønsket tilberedning-/opptiningstid, og ovnen vil starte automatisk.
4. Når tilberedning/tining er ferdig, vil bryteren for tilberedning/opptining gå tilbake til «0», og du vil høre et lydsignal. Ovnslampen vil slå seg av automatisk, og dreieskiven slutter å rotere. Åpne opp ovnsdøren, ta forsiktig ut maten/holderen. La maten stå etter behov.

### TILBEREDNINGSTIPS

Når ovnen starter vil lyset tennes og dreieskiven vil rotere med urviseren.

Hvis du vil slutte tilberedningen før tilberedningstiden er ferdig, skru bryteren for **TIDTAKER/TINING** tilbake til «0» (av), eller åpne opp ovnsdøren. Ovnsdøren kan åpnes når som helst under tilberedning. For å fortsette tilberedningen, lukker du døren. Hvis du vil endre tilberedningstiden under tilberedning, er det bare til å skru på bryteren for **TIDTAKER/TINING** til den nye ønskede innstillingen.

Når du tilbereder/tiner i mindre enn tre minutter, kan du skru bryteren for **TIDTAKING/TINING** forbi timinuttersmerket, og så tilbake til ønsket innstilling. Tidtakeren vil gå mer nøyaktig da.

Du kan endre effektnivået under tilberedning ved å skru bryteren for **MIKROEFFEKT** til ønsket innstilling.

### ADVARSEL:

Påse at bryteren for **TIDTAKING/TINING** stilles tilbake til nullposisjonen «0» etter ferdig til-

NO





## MIKROBØLGETILBEREDNING

beredning, ellers vil ovnen starte automatisk når ovnsdøren lukkes.

### VIKTIG:

Hvis du tilbereder mat ut over standard tid med bare (800W), vil ovnens effekt automatisk senkes for å unngå overoppheting. (Mikrobølgeeffektnivået vil reduseres).



## VEILEDNING FOR TINING

Denne veiledningen er utformet for å forenkle tiningen av enkelte matvarer. Den kan brukes for tining av: Kylling, kotelletter, fisk (hele eller filleter), kjøttdeig og pølser.

**Eksempel:** For å tine opp 0,4 kg kyllingbiter:

1. Plasser kyllingbitene i en mikroovnfast skål, og plasser den på den dreieskiven i ovnen.
2. Skru bryteren **for MIKROEFFEKT** til **TINING**-innstillingen.
3. Skru bryteren for **TIDTAKING/TINING** til innstillingen for 0,4 kg. Oven vil starte umiddelbart. Snu kyllingbitene 1–2 ganger under opptining.
4. Etter opptiningen dekkes maten med folie og skal stå inntil den er fullstendig opptint.

**NOTE:** Tiningstiden er basert på standardgorhold. Sjekk resultatet av tiningen, og juster tiningstiden deretter hvis nødvendig.



## PASSENDE KOKEKAR



For å tilberede/tine mat i en mikrobølgeovn må mikrobølgeenergien kunne passere gjennom beholderne for å gå gjennom maten.

Derfor er det viktig å velge passende kokekar.

Runde/ovale tallerkener er å foretrekke fremfor firkantede/avlange siden maten i hjørnene har en tendens til å bli overkokt. Et utvalg av kokekar som er listet opp nedenfor kan benyttes.

Kokekar	Mikrobølgetrygg	Kommentarer
Aluminiumfolie Aluminiumsformer	✓ / ✗	Små biter av aluminiumfolie kan brukes for å beskytte maten mot overoppheting. Hold folien minst 2 cm fra ovnens vegger for å unngå elektrisk overslag. Bruk av aluminiumsformer anbefales ikke, med mindre det er spesifikk opplyst at det kan brukes av produsenten, eksempelvis fra Microfoil®. Følg instruksjonene nøye.
Tallerkener for bruning	✓	Følg alltid produsentens instruksjoner. Ikke overskrid oppgitte oppvarmingstider. Vær forsiktig, disse rettene blir svært varme.
Porselen og keramikk	✓ / ✗	Porselen, leirvarer, glasert steintøy og benporselen er vanligvis brukbare, unntatt for de med metalldekorasjoner.
Glasstøy for eks. Pyrex®	✓	Vis forsiktighet ved bruk av fint glass da glasset kan bryte eller sprekke ved brå oppvarming.
Metall	✗	Det anbefales ikke bruk av kokekar i metall i mikrobølgeovn da det kan oppstå elektrisk overslag som i sin tur kan føre til brann.
Plast/Polystyren, for eksempel beholdere for gatekjøkkenmat	✓	Forsiktighet må utvises siden noen beholdere kan deformeres, smelte eller misfarge ved høye temperaturer.
Plastfolie	✓	Bør ikke berøre maten og må stikke hull for å slippe ut damp.
Poser for frysing/steking	✓	Må stikkes hull for å slippe ut damp. Sørg for at posene egner seg for bruk i mikrobølgeovn. Ikke bruk plast- eller metallbånd for lukking da de kan smelte eller antenne som følge av at det oppstår elektriske overslag.
Papirtallerkener, kopper og kjøkkenpapir	✓	Bruk bare til oppvarming eller for å absorbere fuktighet. Det må utvises forsiktighet da overoppheting kan føre til brann.
Strå- og trebeholdere	✓	Hold alltid ovnen under oppsyn når slike materialer brukes idet overoppheting kan føre til brann.
Resirkulert papir og avis-papir	✗	Kan inneholde deler av metall som kan føre til overslag med tilhørende fare for brann.



### ADVARSEL:

**Når det varmes opp mat i plast- eller papirbeholdere må ovnen overvåkes på grunn av faren for antenning.**

NO





## STELL OG RENGJØRING

**OBS: IKKE BRUK KOMMERSIELL OVNRENS, DAMPRENSERE, SLIPEMIDLER, STERKE RENGJØRINGSMIDLER, MIDLER SOM INNEHOLDER NATRIUMHYDROKSID ELLER SKUREPADS PÅ ELLER INNE I MIKROBØLGEOVNEN. RENGJØR OVNEN REGELMESSIG OG FJERN MATAVFALL. Hold ovnen ren for å unngå slitasje på overflater. Slitasje osv. kan forkorte levetiden til apparatet og kan i verste fall gjøre apparatet farlig å bruke.**

### Ovnens ytre

Utsiden av ovnen kan enkelt holdes ren med mildt såpevann og en myk klut. Sørg for at såpevannet tørkes vekk med en fuktig klut og tørr deretter med et mykt håndkle.

### Kontrollpanel

Åpne døren for å deaktivere kontrollpanelet.

Forsiktighet må utvises ved rengjøring av kontrollpanelet. Bruk bare en klut fuktet med vann og tørk over panelet inntil det er rent. Unngå å bruke store mengder vann. Ikke bruk noen form for kjemikalier eller slipende rengjøringsmidler.

### Ovnens interiør

For rengjøring, tørk vekk sprut og søl med en myk, fuktig klut eller svamp etter hver gangs bruk, mens ovnen ennå er varm. For kraftigere søl, bruk et mildt såpevann og tørk over flere ganger med en fuktig klut inntil alle rester er fjernet. Ikke fjern mikrobølgedekselet.

Påse at såpevannet ikke trenger inn i de små ventilasjonshullene i veggene. Dette kan føre til skade på ovnen.

3. Ikke bruk rengjøringsmidler av spraytype på innsiden av ovnen.

Hold mikrobølgedekselet rent til enhver tid. Dekselet er laget av et ømtålig materiale og må rengjøres forsiktig (følg rengjøringsinstruksjonene ovenfor).

**MERK:** Overdreven oppbløting kan føre til oppløsning av mikrobølgedekselet.

Mikrobølgedekselet er en forbruksdel, og uten regelmessig renhold må det byttes.

### Dreieskive og dreieskivestøtte

Fjern dreieskiven og tallerkenstøtten fra ovnen.

Vask dreieskiven og dreieskivestøtten i mildt såpevann. Tørk med en myk klut. Både dreieskiven og dreieskivestøtten kan vaskes i oppvaskmaskin.

### Dør

For å fjerne alle spor av smuss må begge sider av døren, dørpakningen og tilstøtende områder rengjøres regelmessig med en myk, fuktig klut. Ikke bruk sterke eller slipende vaskemidler eller en skarp metallskrape til å fjerne matrester fra dørglasset. Dette kan skrape opp overflaten på glasset med tilhørende fare for sprekking.

**NB:** Dampvasker må ikke brukes.

### Rengjøringstips – for enklere renhold av ovnen:

Plasser en halv sitron i en bolle, fyll på 300 ml vann og varm opp på 100 % i 10–12 minutter. Tørk ovnen ren med en myk, tørr klut.



## FEILSØKING



Hvis du tror ovnen ikke fungerer ordentlig finnes det noen små ting du kan sjekke selv før du tar med ovnen til en reparatør. Feilen kan være enkel å løse, og kan spare deg for mye tid og krefter.

Skulle et problem oppstå, følg denne enkle sjekklisten,:

Plasser en halvfull kopp vann på dreieskiven og lukk døren.

Still inn ovnen på 1 minutt med 100 % effekt.

1. Lyser lampen når ovnen tilbereder?
2. Roterer dreieskiven?
3. Virker kjøleviften? (Sjekk ved å holde hånden over ventilasjonshullene.)
4. Kommer det et varselsignal etter 1 minutt?
5. Er vannet i koppen varmt?

Hvis svaret er «NEI» på et av spørsmålene, sjekk om ovnen er plugget i ordentlig, og at en sikring ikke har gått. Oppdages ikke feilen fremdeles, sjekk feilsøkingstabellen nedenfor.

**ADVARSEL: Aldri juster, reparer eller modifiser ovnen på egenhånd. Kun SHARPs teknikere er kvalifisert til å utføre reparasjoner eller servicearbeid på ovnen. Dette er viktig, ettersom det kan bety at dekselet som skjærer mot mikrobølgestråling må tas av.**

- Dørpakningen stanser lekkasje av mikrobølger mens ovnen er i drift, men den er ikke lufttett. Det oppstår ofte vanndråper rundt ovnsdøren. Mat med høyt fuktighetsnivå danner damp som kan skape kondens inne i døren, og som kan dryppe ut av ovnen.
- **Reparasjon og modifikasjon:** Ikke bruk ovnen hvis den ikke fungerer ordentlig.
- **Ytre kabinett- og lampetilgang:** Fjern aldri det ytre kabinettet. Det kan være svært farlig, grunnet de høyspente delene ovnen består av. Kontakt med disse delene kan være dødelig. Ovnen har ikke et lampetilgangsdeksel. Ikke forsøk å bytt lampe selv hvis den slutter å fungere. Ring heller en SHARP-godkjent reparatør.

NO



## FEILSØKING

### FEILSØKINGSTABELL

PROBLEMSTILLING	SVAR
Det trekker rundt døren.	Når ovnen fungerer, sirkuleres luft inne i ovnsrommet. Døren er ikke lufttett, så luft kan slippe ut av døren.
Kondens oppstår inne i ovnen, og kan dryppe ut av døren.	Ovnsrommet vil vanligvis være kaldere enn maten som tilberedes. Damp som oppstår under tilberedning vil kondensere på en kaldere overflate. Mengden damp som oppstår avhenger av vanninnholdet i maten som tilberedes. Enkelte matvarer, som poteter, har et høyt vanninnhold. Kondens som sitter på glasset til døren forsvinner etter et par timer.
Blinking og gnistring inne i ovnsrommet ved matlaging.	Gnistring oppstår når et metallobjekt kommer for nærme ovnsrommet under tilberedning. Det kan røffe til overflatene inne i ovnsrommet, men er ellers ikke farlig.
Gnistrende poteter.	Sørg for at alle 'øyne' er fjernet fra potetene og at de har blitt skrellet. Plasser dem rett på dreieskiven eller i en varmeresistent paiform eller lignende.
Ovnen er for treg.	Sørg for at riktig effektnivå har blitt valgt.
Ovnen bråker.	Mikrobølgeenergien pulserer av og på under tilberedning/tining.
Det ytre kabinettet er varmt.	Kabinettet kan bli svært varmt. Barn bør derfor holdes unna apparatet.



NO

NO-22





Huomio: Tuotteesi on merkitty tällä symbolilla. Se tarkoittaa, että käytettyjä sähkö- ja elektroniikkalaitteita ei saa käsitellä talousjätteiden kanssa. Näille tuotteille on erillinen keräysjärjestelmä.

## A. Tietoja hävittämisestä käyttäjille (yksityiset kotitaloudet)

### 1. Euroopan unionissa

Huomio: Jos haluat hävittää tämän laitteen, älä pane sitä tavalliseen rosкасäiliöön!

Käytettyjä sähkö- ja elektroniikkalaitteita täytyy käsitellä erikseen sellaisen lainsäädännön mukaisesti, joka vaatii käytettyjen sähkö- ja elektroniikkalaitteiden asianmukaista käsittelyä, palautusta ja kierräystä.

EU:n jäsenvaltioiden täytäntöönpanon jälkeen yksityiset kotitaloudet jäsenvaltioissa voivat palauttaa käytetyt sähkö- ja elektroniikkalaitteet määrättyihin keräyspisteisiin ilmaiseksi\*.

Joissakin maissa\* paikallinen jälleenmyyjä voi myös ottaa takaisin vanhat laitteesi veloittamatta, jos ostat samanlaisen uuden laitteen.

\*) Pyydä lisätietoja paikallisilta viranomaisilta.

Jos käytetyissä sähkö- tai elektroniikkalaitteissa käytetään paristoja tai akkuja, hävitä nämä tuotteet etukäteen erikseen paikallisten säädösten mukaisesti.

Kun hävität tämän tuotteen asianmukaisesti, autat varmistamaan, että jätteet käyvät läpi tarpeellisen käsittelyn, hyödyntämisen ja kierrätyksen. Näin estät mahdolliset kielteiset vaikutukset ympäristölle ja ihmisten terveydelle, joita saattaa olla seuraamuksena jätteiden epäasianmukaisesta käsittelystä.

### 2. Muissa maissa EU:n ulkopuolella

Jos haluat hävittää tämän tuotteen, ota yhteys paikallisiin viranomaisiin ja kysy asianmukaista hävittämistapaa.

Sveitsi: Käytetyt sähkö- ja elektroniikkalaitteet voidaan palauttaa maksutta jälleenmyyjälle, vaikka et ostaisi uutta tuotetta. Muita keräyspisteitä on lueteltu verkkosivustoilla [www.swico.ch](http://www.swico.ch) tai [www.sens.ch](http://www.sens.ch).

## B. Lisätietoja hävittämisestä yrityskäyttäjille

### 1. Euroopan unionissa

Jos tuote on ollut yrityskäytössä ja haluat hävittää sen:

Ota yhteys SHARP-jälleenmyyjään, joka antaa lisäohjeita tai ottaa tuotteen takaisin. Sinulta saatetaan veloittaa takaisinotosta tai kierrätyksestä aiheutuneet kustannukset. Pienet tuotteet (ja pienet määrät) voidaan ottaa takaisin paikallisissa keräyspisteissä. Espanjassa: Ota yhteys perustettuun keräysjärjestelmään tai paikallisiin viranomaisiin käytettyjen tuotteiden vastaanottamiseksi.

### 2. Muissa maissa EU:n ulkopuolella

Jos haluat hävittää tämän tuotteen, ota yhteys paikallisiin viranomaisiin ja kysy asianmukaista hävittämistapaa.



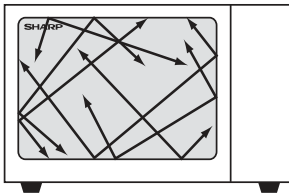
## UUNIN TOIMINTA



Mikroaallot ovat energia-aaltoja, samanlaisia kuin ne, joita käytetään TV- ja radiosignaaleihin.

Sähköenergia muunnetaan mikroaaltoenergiaksi, joka suunnataan sisäosan keskelle pohjaan aaltoputken kautta. Sen jälkeen mikroaaltojen sekoitin jakaa mikroaaltoenergian tasaisesti sisäosan jokaiseen kulmaan.

Mikroaallot eivät voi lävistää metallia, ja tämän vuoksi uunin sisäosa on valmistettu metallista ja luukussa on ohut metalliverkko. Kypsennyksen aikana mikroaallot ponnahtavat uunin sisäosien seinistä satunnaisesti.



Mikroaallot läpäisevät tietyt materiaalit, kuten lasi ja muovi, ja lämmittävät ruoan. (Katso soveltuvat uuniastiat sivulla FI-18).

Ruoan vesi, sokeri ja rasva imevät mikroaaltoja, jotka saavat ne värähtelemään. Värähtelyn aiheuttama kitka synnyttää kuumuutta samalla tavalla kuin kädet lämpenevät, kun niitä hangataan yhteen.

Ruoan ulkoiset alueet kuumentuvat mikroaaltojen avulla, sitten lämpö siirtyy keskustaan lämmön johtumisen vuoksi samoin kuin perinteisessä keittämisessä. Tasaisen kypsentyksen varmistamiseksi on tärkeää kääntää, järjestää uudelleen ja sekoittaa ruokaa.

Kun kypsennys on valmis, uuni lakkaa automaattisesti tuottamasta mikroaalloja. Tasaantumisaika on tarpeen kypsennyksen jälkeen, koska tämä mahdollistaa kuumuuden tasaisen jakautumisen ruokaan.





## SISÄLTÖ

OIKEANLAISTA HÄVITTÄMISTÄ KOSKEVAT TIEDOT .....	1
UUNIN TOIMINTA .....	2
SISÄLTÖ .....	3
TEKNISET TIEDOT .....	3
UUNI JA LISÄVARUSTEET.....	4
SÄÄTÖPANEELI.....	5
LUE HUOLELLISESTI JA SÄILYÄ MYÖHEMPÄÄ TARVETTA VARTEN .....	6-13
ASENNUS .....	14-15
MIKRON TEHOT .....	16
MIKROAALLOILLA KYSENNYS.....	16-17
SULATUSOPAS .....	17
SOVELTUVAT UUNIASTIAT .....	18
HOITO JA PUHDISTUS .....	19
VIANMÄÄRITYS .....	20-21
YHTEYDENOTTO HUOLTOON .....	



## TEKNISET TIEDOT

Malli:	R-204
AC-käyttöjännite	: 230-240 V~, 50 Hz yksivaiheinen
Tarvittava AC-teho: Mikroaalto	: 1200W
Lähtöteho: Mikroaalto	: 800W (IEC 60705)
Pois päältä (Energiansäästötila)	: alle 1,0W
Mikroaaltotaajuus	: 2450MHz*(ryhmä 2/luokka B)
Ulkomitat (L) x (K) x (S)** mm	: 452 x 262 x 360
Ulkomitat (W) x (H) x (D)*** mm	: 329 x 210 x 315
Uunin tilavuus	: 20 litraa***
Pyörivä kuumennusalusta	: ø 245 mm / lasi
Paino	: n. 12kg
Uunin lamppu	: 20W/230V~

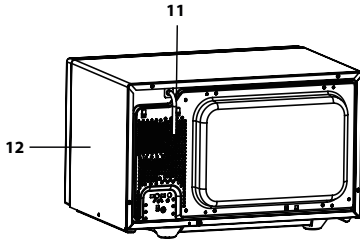
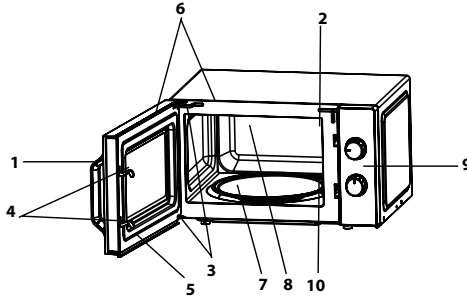
\* Tämä tuote täyttää eurooppalaisen standardin EN55011 asettamat vaatimukset. Tämän standardin mukaisesti tämä tuote on luokiteltu ryhmän 2 luokan B laitteeksi. Ryhmä 2 tarkoittaa, että laite tarkoituksellisesti tuottaa suurtaajuusenergiaa sähkömagneettisen säteilyn muodossa. Luokka B tarkoittaa, että laite soveltuu käytettäväksi kotitalouksissa.

\*\* Luukun avauskahva ei sisälly syvyyden mittaan.

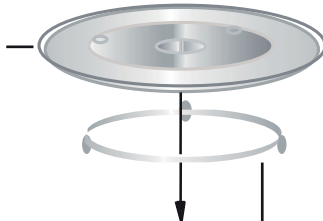
\*\*\* Sisätilavuus on maksimileveyden, syvyyden ja korkeuden summa.

OSANA JATKUVAN KEHITTÄMISEN PERIAATETTAMME PIDÄTÄMME OIKEUDEN MUUTTAÄ LAITTEEN MUOTOILUA.

## UUNI JA LISÄVARUSTEET



13. Pyörivä kuumennusalusta (lasi)



15. Liitos

14. Pyörivän kuumennusalustan tuki

### UUNI

1. Luukun kahva
2. Uunin lamppu
3. Luukun saranat
4. Luukun turvasalvat
5. Luukku
6. Luukun tiivisteet ja tiivistepinnat
7. Pyörivän kuumennusalustan moottorin akseli
8. Uunin sisäosa
9. Säättöpaneeli
10. Aaltoputken suojakansi (ÄLÄ SIIRRÄ)
11. Virtajohto
12. Uunin ulkovaippa

### LISÄVARUSTEET:

Varmista, että seuraavat lisävarusteet on toimitettu uunin mukana:

- (13) Pyörivä kuumennusalusta (14) Pyörivän kuumennusalustan tuki (15) Liitos

Aseta pyörivän kuumennusalustan tuki uunin pohjan keskelle niin että se voi pyöriä vapaasti kytkennän ympärillä. Aseta pyörivä lautanen sitten tukeen niin, että se on tukevasti kytkennässä.

Nosta aina astiaa ensin hieman ylöspäin ennen kuin otat sen uunista, jotta pyörivä kuumennusalusta ei vahingoittuisi.

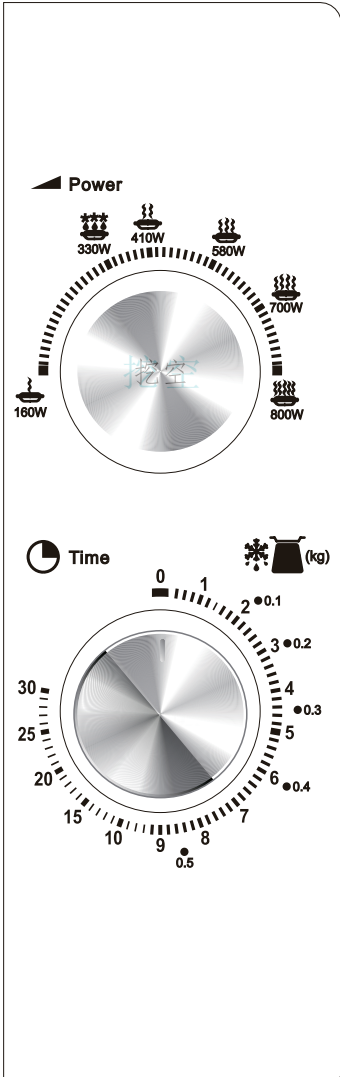
**HUOMAA:** Muista mainita lisävarusteita tilatessasi seuraavat tiedot jälleenmyyjälle tai valtuutetulle SHARP-huoltajalle: osan nimi ja mallin nimi.

### HUOMAUTUKSET:

- Aaltoputken suojakansi on helposti särkyvä. Uunin sisäpuolta puhdistettaessa on noudatettava varovaisuutta sen rikkoutumisen välttämiseksi.
- Käytä uunia aina niin, että pyörivä kuumennusalusta ja kuumennusalustan teline on asennettu kunnolla. Tämä edistää perusteellista ja tasaista kypsymistä. Huonosti paikoillaan oleva kuumennusalusta voi kolista, se ei ehkä pyöri kunnolla ja voi aiheuttaa vaurioita uunille.
- Ruoka ja ruoka-astiat asetetaan aina pyörivälle kuumennusalustalle kypsennettäväksi.



## SÄÄTÖPANEELI



### 1. MIKROAALTOUUNIN tehonsäätökieppo

Teho (Katso tiedot sivulta FI-16)

800 WATTIA = KORKEA

700 WATTIA = KESKIKORKEA

580 WATTIA = KESKITEHO

410 WATTIA = KESKIMATALA

330 WATTIA = SULATUS

160 WATTIA = MATALA

### 2. AJASTIN/ SULATUS tehonsäätökieppo

(0-30 Min/0,1-0,5 kg)

AJASTIN/SULATUS-KIEKOSSA on kaksi asteikkoa. Ulompi asteikko on tarkoitettu sulatukselle painon mukaan kilogrammoissa. Sisempi asteikko määrittää ajan.





## TÄRKEITÄ TURVALLISUUSOHJEITA



### LUE HUOLELLISESTI JA SÄILYTÄ MYÖHEMPÄÄ TARVETTA VARTEN

1. Tämä uuni on tarkoitettu käytettäväksi vain pöydän päällä. Se ei sovellu integroitavaksi keittiölaitteeksi. Uunia ei saa laittaa kaappiin.
2. Luukku saattaa kumentua kypsennyksen aikana. Aseta ja kiinnitä uuni niin, että uunin alaosa on vähintään 85 cm lattian yläpuolella. Pidä lapset loitolla luukusta palovammojen välttämiseksi.
3. **VAROITUS:** Älä koske pohjan lasilautasta heti kypsennyksen jälkeen, koska se saattaa olla kuuma.
4. Varmista, että uunin yläpuolelle jää vähintään 30 cm tilaa.
5. Tätä laitetta saavat käyttää 8-vuotiaat ja tätä vanhemmat lapset ja sellaiset henkilöt, joilla on fyysisiä, sensorisia tai henkisiä rajoituksia, tai joilla on puutteellisesti kokemusta tai tietoa, vain jos heitä valvotaan tai heille on annettu ohjeet laitteen käytöstä turvallisella tavalla ja he ymmärtävät laitteen käyttöön sisältyvät vaarat. Lapset eivät saa leikkiä laitteella. Lapset eivät saa puhdistaa ja huoltaa uunia elleivät he ole yli 8-vuotiaita eikä heitä valvota.
6. Pidä laite ja sen johto pois alle 8-vuotiaiden lasten ulottuvilta.
7. **VAROITUS:** Anna lapsen käyttää uunia omin päin vain mikäli riittävät ohjeet on annettu ja hän osaa käyttää uunia turvallisesti ja ymmärtää varomattoman käytön vaarat.
8. **VAROITUS:** Käytettävät osat saattavat kuumeta käytössä. Pidä pienet lapset etäällä uunista.
9. **VAROITUS:** Jos luukku tai luukun tiivisteet ovat viallisia, laitetta ei saa käyttää, ennen kuin pätevä korjaaja on korjannut sen.
10. **VAROITUS:** Älä koskaan säädä, korjaa tai muokkaa uunia itse. Muiden kuin ammattilaisten on vaarallista suorittaa sellaisia huolto- tai korjaustoimenpiteitä, joiden





## TÄRKEITÄ TURVALLISUUSOHJEITA

yhteydessä mikroaaltoenergialta suojaava suojus irrotetaan.

- 11.** Mikäli laitteen virtajohto vioittuu, tilalle on asennettava vain tähän uuniin sopiva erikoisjohto. Vaihdon voi suorittaa ainoastaan valtuutettu SHARP-huoltaja.
- 12. VAROITUS:** Nesteitä ja muita ruokia ei saa kuumentaa suljetuissa pakkauksissa, koska ne saattavat räjähtää.
- 13.** Mikroaaltouunissa kuumennettavat juomat saattavat kiehua yli lämmityksen päätyttyä; ole sen takia erityisen varovainen juoma-astiaa käsitellessäsi.
- 14.** Älä kypsennä kuorellisia kananmunia. Myöskään kokonaisia kovaksikeitettyjä kananmunia ei pitäisi kuumentaa mikroaaltouunissa, koska ne saattavat räjähtää vielä kypsennysajan päätyttyäkin. Mikäli haluat kypsentää tai kuumentaa kananmunia, joita ei ole sekoitettu, pistele keltuaisia ja valkuaisia räjähtämisen estämiseksi. Kuori ja viipaloi kovaksikeitettyt kananmunat ennen mikroaaltouunissa kuumentamista.
- 15.** Välineet pitäisi tarkistaa ja varmistaa, että ne soveltuvat käytettäväksi uunissa. Katso sivu FI-18. Käytä vain mikroaaltouuniin soveltuvia astioita ja välineitä mikroaaltotiloissa.
- 16.** Tuttipulloja ja vauvanruokapurkkeja on ravistettava tai sekoitettava ja niissä olevan juoman/ruoan lämpötila on tarkistettava, ennen kuin ne annetaan vauvalle, jotta estettäisiin palovammat.
- 17.** Luukku, ulkokuori, sisäosa, astiat, välineet ja erityisesti grillin lämmityselementit kuumenevät erittäin kuumiksi käytön aikana.
- 18.** Näitä alueita on varottava koskettamasta. Palovammojen ehkäisemiseksi on aina käytettävä paksuja uunikintaita. Varmista ennen puhdistusta, että ne eivät ole kuumat. Kun kuumennat ruokaa muovi- tai paperiastioissa, pidä uunia silmällä mahdollisen syttymisen varalta.
- 19.** Jos havaitset savua, kytke uuni pois päältä tai irrota vir-



## TÄRKEITÄ TURVALLISUUSOHJEITA



tajohto pistorasiasta ja pidä uunin luukku kiinni, jotta saat sammutettua liekit.

20. Puhdista uuni säännöllisesti ja poista sinne jääneet ruoantähteet.
21. Pidä uuni puhtaana, sillä muuten uuni saattaa aiheuttaa pintojen vioittumisen. Tämä saattaa lyhentää laitteen käyttöikää ja saada mahdollisesti aikaan vaarallisia tilanteita.
22. Älä käytä karkeita hankaavia puhdistusaineita tai teräviä metallisia hankaustyynyjä mikroaaltouunin luukkuun, koska ne saattavat naarmuttaa pintaa ja aiheuttaa lasin halkeamisen.
23. Hörypuhdistinta ei saa käyttää.
24. Katso ohjeet luukun tiivisteiden, sisäosien ja viereisten osien puhdistamisesta sivulta FI-19.
25. Tämä laite on tarkoitettu käytettäväksi kotitaloudessa ja vastaavissa käyttökohteissa, kuten:
  - myymälöiden, toimistojen ja muiden työympäristöjen henkilöstökeittiöissä,
  - hotelleissa, motelleissa ja muissa asuinympäristöissä,
  - maataloilla,
  - aamiaismajoituspaikkatyypiset ympäristöt.
26. **VAROITUS:** Laite ja sen käytettävät osat saattavat kuumeta käytössä. Alle 8-vuotiaat lapset pitäisi pitää etäällä laitteesta ellei heitä valvota jatkuvasti.
27. Laite kuumenee käytössä. Varo koskettamasta lämmityselementtejä uunin sisäpuolella.
28. Käytettävät osat saattavat kuumeta käytössä. Pidä pienet lapset etäällä uunista.

### **Tulipalon vaaran välttäminen:**

1. **Mikroaaltouunia ei saa jättää päälle ilman valvontaa. Liian korkea teho tai liian pitkä kypsennysaika saattaa aiheuttaa ruoan ylikuumenemisen, joka johtaa ruoan syttymiseen.**
2. Virtalähteen on oltava kätevästi ulottuvilla, jotta virta-





## TÄRKEITÄ TURVALLISUUSOHJEITA

- johto on helppo irrottaa vaaratilanteessa.
3. AC-käyttöjännitteen on oltava 230–240 V, 50 Hz, lisäksi vähintään 13A jakelujohtosulake, tai vähintään 13A virrankatkaisin.
  4. Käytettävissä on oltava ainoastaan tätä laitetta varten tarkoitettu erillinen virtapiiri.
  5. Älä sijoita uunia lämmönlähteiden läheisyyteen, esim. tavallisen uunin lähelle.
  6. Älä asenna uunia alueelle, jossa on korkea kosteuspitoisuus tai johon kosteutta saattaa kerääntyä.
  7. Älä säilytä äläkä käytä uunia ulkotiloissa.
  8. Puhdista aaltoputken suojakansi, uunin sisusta, pyörivä kuumennusalusta ja kuumennusalustan teline käytön jälkeen. Ne on pidettävä kuivina ja rasvattomina. Kerääntynyt rasva saattaa ylikuumeta ja savuta tai syttyä tuleen.
  9. Älä sijoita syttyviä materiaaleja lähelle uunia tai tuuletusaukkoja.
  10. Älä tuki tuuletusaukkoja.
  11. Poista ruoasta ja pakkauksista kaikki metalliset tiivisteet, metalliset sulkimet tms., metallipintojen kipinöinti voi aiheuttaa tulipalon.
  12. Älä käytä mikroaaltouunia uppopaistoöljyn kuumentamiseen. Lämpötilaa ei voi säätää ja öljy saattaa syttyä tuleen.
  13. Käytä popcornin valmistamiseen vain erityisiä mikro-popcornpakkauksia.
  14. Älä säilytä uunissa ruokaa tai muita tavaroita.
  15. Tarkista asetukset kun olet käynnistänyt uunin varmistaksesi uunin asianmukaisen toiminnan.
  16. Ole erityisen varovainen valmistaessasi tai lämmittäessäsi ruokia, joissa on paljon rasvaa tai sokeria (esim. makkarat, piirakat, jouluvanukas, jne.).
  17. Katso vastaavat vihjeet käyttöoppaasta.

### **Tapaturmariskin välttäminen**



## TÄRKEITÄ TURVALLISUUSOHJEITA



### 1. VAROITUS:

Älä käytä vahingoittunutta tai viallisesti toimivaa uunia. Tarkista seuraavat seikat ennen käyttöä:

a) Luukku: varmista, että luukku sulkeutuu kunnolla ja että se on ehjä ja suorassa.

b) Saranat ja turvasalvat: varmista, että ne eivät ole rikki tai irrallaan.

c) Luukun tiivisteet ja tiivistepinnat: varmista, että ne ovat ehjiä.

d) Uunin sisätila ja luukku: varmista, ettei niissä ole lovia tai kuhmuja.

e) Virtajohto ja pistotulppa: varmista, että ne ovat ehjiä.

2. Älä käytä uunia luukun ollessa auki tai muuta turvasalpoja millään tavalla.

3. Älä käytä uunia, mikäli luukun tiivisteiden ja tiivistepintojen välillä on jokin esine tai este.

4. Älä anna rasvan tai lian kerääntyä luukun tiivisteisiin ja läheisiin osiin. Puhdista uuni säännöllisin väliajoin ja poista kaikki ruoantähteet. Noudata kappaleen "Hoito ja puhdistus" ohjeita sivulla FI-19.

5. Henkilöiden joilla on TAHDISTIN, on neuvoteltava lääkärin tai tahdistimen valmistajan kanssa mikroaaltouuneja koskevista varotoimenpiteistä.

### Mahdollisen sähköiskun välttäminen

1. Ulkovaippaa ei saa missään olosuhteissa irrottaa.

2. Älä koskaan roiskuta mitään tai aseta esteitä luukun lukkoaukon tai tuuletusaukkojen päälle. Mikäli niiden päälle kuitenkin roiskuu jotakin, kytke uuni pois päältä ja irrota pistotulppa välittömästi, ja soita valtuutetulle SHARP-huoltajalle.

3. Älä upota virtajohtoa tai pistotulppaa veteen tai muuhun nesteeseen.

4. Älä anna virtajohdon roikkua pöydän tai työtason reunan yli.

5. Pidä virtajohto poissa kuumenevilta pinnoilta, myös





## TÄRKEITÄ TURVALLISUUSOHJEITA

uunin takaosasta.

6. Älä yritä vaihtaa uunin lamppua itse. Ainoastaan SHARP:n valtuuttama sähköasentaja saa vaihtaa lampun. Mikäli uunin lamppu ei toimi, ota yhteyttä jälleenmyyjään tai valtuutettuun SHARP-huoltoon.

### **Räjähdyksen tai äkillisen kiehumisen välttäminen:**

1. Älä koskaan käytä suljettuja pakkauksia tai rasioita. Avaa pakkaukset ja poista kannet ennen käyttöä. Suljetut pakkaukset saattavat räjähtää kohonneen paineen takia vielä senkin jälkeen kun uuni on kytketty pois päältä.
2. Käsittele kuumennettavia nesteitä varoen. Käytä leveäsuuisia astioita, jotta ilmakuplat pääsevät poistumaan.  
**Älä koskaan kuumenna nesteitä kapeasuisissa astioissa kuten tuttipulloissa, sillä tämä saattaa aiheuttaa kuumennetun sisällön äkillisen purkautumisen ja palovammojen vaaran.**

Näin vältät kiehuvan nesteen äkillisen purkautumisen ja palovammojen vaaran:

1. Älä säädä liian pitkää kuumennusaikaa.
  2. Sekoita nestettä ennen kuumennusta/uudelleen kuumentamista.
  3. On suositeltavaa laittaa nesteeseen lasipuikko tai jokin vastaava esine (ei metallinen) uudelleen kuumentamisen ajaksi.
  4. Anna nesteen tasaantua noin 20 sekuntia uunissa kuumennuksen loputtua äkillisen kiehahtamisen välttämiseksi.
3. Pistele reikiä kuorellisiin ruokiin kuten perunoihin, makkaroihin ja hedelmiin, jotta ne eivät räjähtäisi kypsennyksen aikana.

### **Palovammojen riskin välttäminen**

1. Käytä palovammojen välttämiseksi patalappuja tai -kintaita kun otat ruoan uunista.
2. Avaa aina rasiat, popcornpussit, paistopussit tms., niin että kuuma höyry ja äkillinen kiehahtaminen ei pääse





## TÄRKEITÄ TURVALLISUUSOHJEITA



- polttamaan käsiäsi tai kasvojasi.
- 3. Testaa aina ruoan lämpötila ja sekoita ennen tarjoilua. Kiinnitä erityistä huomiota vauvoille, lapsille ja vanhuksille tarjottavan ruoan lämpötilaan. Astian lämpötila ei ole todellinen ruoan tai juoman lämpötilan osoitus. Tarkasta aina ruoan lämpötila.**
  - 4.** Pysyttele aina loitommalla uunin luukku avatessasi välttyäksesi ulospurkautuvan höyryn ja kuumuuden aiheuttamilta palovammoilta.
  - 5.** Viipaloi aina täytetyt ja paistetut ruoat kuumennuksen jälkeen höyryn vapauttamiseksi ja palovammojen välttämiseksi.

### Lapset ja mikroaaltouuni

- 1.** Älä nojaa uunin luukkuun tai roiku siitä.
- 2.** Lapsille pitäisi opettaa kaikki tärkeät turvallisuusohjeet: patalappujen käyttö, ruoan suojusten varovainen poistaminen; erityistä huolta on kiinnitettävä pakkauksiin (esim. itsekuumentuvat materiaalit), joiden on tarkoitus tehdä ruoka rapeaksi, koska ne saattavat olla erityisen kuumia.

### Muita varoituksia

- 1.** Älä koskaan muuta uunia millään tavalla.
- 2.** Älä siirrä uunia sen ollessa päällä.
- 3.** Uuni on tarkoitettu pelkästään kotitalouksien käyttöön eikä sitä saa käyttää muuhun tarkoitukseen kuin ruoanlaittoon. Se ei sovellu kaupalliseen tai laboratoriokäyttöön.

### Uunin ongelmattoman käytön ja vahinkojen välttämisen varmistaminen:

- 1.** Älä koskaan käytä uunia tyhjänä lukuun ottamatta tilanteita, joissa käyttöoppaassa näin kehoitetaan. Tämä saattaa vaurioittaa uunia.
- 2.** Kun käytät ruskistavaa astiaa tai itselämmittävää materiaalia, pane lämpöä kestävä eristin, kuten posliinilautanen sen alle, jotta estät lämpörasitusta vaurioittamasta





## TÄRKEITÄ TURVALLISUUSOHJEITA

pyörivää alustaa ja telinettä. Astioiden ohjeissa mainittuja esilämmitysaikoja ei saa ylittää.

3. Älä käytä metallisia astioita, jotka heijastavat mikroaaltoja ja saattavat aiheuttaa sähköistä kipinäointiä. Älä laita säilykepurkkeja uuniin. Käytä vain tähän uuniin tarkoitettua pyörivää kuumennusalustaa. Älä käytä uunia ilman pyörivää kuumennusalustaa.
4. Uunin päälle ei käytön aikana saa laittaa minkäänlaisia esineitä.

### **HUOMAUTUS:**

Jos olet epävarma siitä, kuinka yhdistää uuni, ota yhteyttä valtuutettuun sähkömieheen. Valmistaja ja jälleenmyyjä eivät ole vastuussa uunille syntyneestä vauriosta tai tapaturmista, jotka aiheutuvat oikeiden sähköliitännätoimenpiteiden laiminlyömisestä. Vesihöyryä tai -pisaroita saattaa satunnaisesti muodostua uunin seiniin tai luukun tiivisteiden ympärille ja tiivisteiden pinnoille. Tämä on normaalia eikä ole osoitus mikroaaltouunin vuodosta tai toimintahäiriöstä.

### **SISÄÄNRAKENNETTU SARJA**

Tähän uuniin ei sisälly sisäänrakennettua sarjaa.

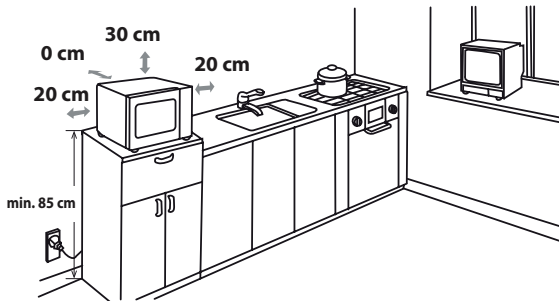
Tämä uuni on rakennettu käytettäväksi vain pöydän päällä.







1. Poista kaikki pakkausmateriaali uunin sisäosasta. Jos uunin pinnassa on suojakalvoa, poista ne. Tarkista uuni huolellisesti vaurioiden varalta.
2. Aseta uuni tasaiselle pinnalle, joka on tarpeeksi vahva kantamaan uunin painon ja sillä kypsennettävän ras-kaimman ruoan painon. Älä koskaan pane uunia kaap-piin.
3. Valitse tasainen pinta, jossa on tarpeeksi avointa tilaa sisä- ja ulkotuuletusaukkoja varten. Uunin takaseinä täy-tyy asettaa seinää vasten.
  - Uunin ja ympäröivien seinien väliin on jätävä vähin-tään 20 cm tilaa.
  - Jätä vähintään 30 cm tilaa uunin yläpuolelle.
  - Älä irrota jalustaa uunin alaosasta.
  - Tulo- tai lähtöaukkojen tukkiminen voi aiheuttaa uunin vaurioitumisen.
  - Aseta uuni mahdollisimman kauaksi radioista ja televi-siosta. Mikroaaltouunin käyttö voi aiheuttaa häiriöitä radion tai television vastaanottoon.



4. Luukku saattaa kuumentua kypsennyksen aikana. Ase-ta ja kiinnitä uuni niin, että uunin alaosa on vähintään 85 cm lattian yläpuolella. Pidä lapset loitolla luukusta palovammojen välttämiseksi.
5. Kiinnitä uunin pistotulppa tavalliseen maadoitettuun kotitalouskäyttöön tarkoitettuun pistorasiaan.



## ASENNUS

**VAROITUS:** Älä aseta uunia paikkaan, jossa syntyy lämpöä tai kosteutta (esimerkiksi perinteisen uunin lähelle tai yläpuolelle) tai tulenarkojen materiaalien lähelle (esim. verhot).

Älä tuki tuuletusaukkoja.

Älä aseta uunin päälle esineitä.

### SÄHKÖLIITÄNTÄ

- Älä päästä vettä kosketuksiin virtajohdon tai virtapistokkeen kanssa.
- Pane pistoke kunnolla pistorasiaan.
- Älä yhdistä muita laitteita samaan pistorasiaan sovintipistokkeella.
- Jos virtajohto on vaurioitunut, se täytyy vaihtaa Sharpin hyväksymässä huoltolaitoksessa tai vastaavan hyväksytyen henkilön toimesta vaaran välttämiseksi.
- Kun irrotat pistokkeen pistorasiasta, tartu aina pistokkeeseen äläkä koskaan johtoon, koska tämä saattaa vaurioittaa virtajohtoa ja pistokkeen sisäisiä liitäntöjä.
- Jos uuniisi kiinnitetty pistoke on uudelleen johdotettava, ja jos kotisi pistorasia ei ole yhteensopiva toimitukseen kuuluvan pistokkeen kanssa, irrota pistoke asianmukaisesti (älä leikkaa poikki).
- Jos uuniisi kiinnitetty pistoke ei ole uudelleen johdotettava eikä kotisi pistorasia ole yhteensopiva toimitukseen kuuluvan pistokkeen kanssa, leikkaa virtapistoke poikki.



**VAROITUS: TÄMÄ LAITE ON MAADOITETTAVA**





## MIKRON TEHOT



Mikroaaltouunissa on 6 eri tehoa seuraavasti. Mikroaaltouunin teho vaihtelee mikroaaltoenergian käynnistyessä ja sammussa. Käytettäessä muuta tehoasetusta kuin KORKEA (100 %) voi kuulla mikroaaltoenergian käynnistyvän ja sammuvan ruoan kypsentyessä tai sulaessa.

Seuraavat suositukset ovat yleensä voimassa:

**800 WATTIA** = KORKEA - käytetään pikakypsennykseen tai laatikkoruokien, kuumien juomien, vihannesten tms. kuumentamiseen.

**700 WATTIA** = KESKIKORKEA - käytetään pidemmän kypsennysajan vaativien ruokien kuten paistien, lihamurekkeiden tai valmiiden ruoka-annosten valmistamiseen, myös herkempiin ruokiin kuten sokerikakku. Tällä alemmalla teholla kastike ei kiehu yli ja ruoka kypsyy tasaisesti eikä valu kypsennysastian reunojen yli.

**580 WATTIA** = KESKITEHO - käytetään pitkän kypsennysajan vaativiin ruokiin esim.

perinteisiä liharuokia valmistettaessa. Tämän matalamman tehon käyttäminen takaa kypsennettävän lihan mureuden.

**410 WATTIA** = KESKIMATALA - tämä asetus sopii riisiin, pastan, mykyjen ja maitokiisselin valmistukseen.

**330 WATTIA** = SULATUS - valitse tämä tehoasetus varmistaaksesi, että annos sulaa tasaisesti.

**160 WATTIA** = MATALA - käytetään hitaaseen sulattamiseen, esim. juustokakut tai voitaikina.

## MIKROAALLOILLA KYPSENNYS



1. Valmistele ja aseta ruoka sopivaan astiaan (katso "SOVELTUVAT UUNIASTIAT" sivulta FI-18), laita ruoka/astia kypsennysalustan keskelle. Sulje luukku.
2. Käännä **MIKROAALTOUUNIN** -valintakiekosta haluamaasi tehoasetus; mikä tahansa kuudesta mikron tehoista.
3. Käännä **AJASTIN/SULATUS** -valintakiekosta haluamasi kypsennys-/sulatusaika, ja uuni käynnistyy automaattisesti.
4. Kun kypsennys/sulatus on valmis, **AJASTIN/SULATUS**-valintakiekko palaa asentoon "0" ja kuulet merkkiään. Uunin lamppu sammuu automaattisesti ja kypsennysalustan pyöriminen loppuu. Avaa uunin luukku ja poista ruoka/astia varovasti. Jätä ruoka tasoittumaan tarpeen mukaan.

### KYPSENNYSVINKKEJÄ

Kun uuni käynnistyy, lamppu syttyy ja kuumennusalusta pyörii myötäpäivään.

Jos haluat lopettaa kypsennyksen ennen kuin kypsennysaika on päättynyt, käännä **AJASTIN/SULATUS** -valintakiekko takaisin "0" (off) -asentoon, tai avaa uunin luukku. Jos haluat vaihtaa kypsennysaikaa kypsennyksen aikana, käännä **AJASTIN/SULATUS** -valintakiekko haluamaasi asentoon.

Jos kypsennät/sulatat vähemmän kuin 3 minuuttia, käännä **AJASTIN/SULATUS** -valintakiekko 10 minuutin merkin ohi ja sitten takaisin haluttuun asentoon. Ajastin toimii silloin tarkemmin.

Jos haluat vaihtaa tehoasetusta kypsennyksen aikana, käännä **MIKROAALTOUUNIN** -valintakiekko haluamaasi asetukseen.

### VAROITUS:

Varmista, että **AJASTIN/SULATUS** -valintakiekko on palautunut "0"-asentoon kypsennyksen





## MIKROALLOILLA KYSENNYS

päätyttyä. Muutoin uuni käynnistyy automaattisesti, kun uunin luukku suljetaan.

### TÄRKEÄÄ:

Jos kypsennät ruokaa vakioajalla tehon ollessa vain 800W, uunin teho pienenee automaattisesti ylikuumentumisen välttämiseksi. (Mikroaaltojen teho laskee).



## SULATUSOPAS

Tämä opas on tarkoitettu helpottamaan ruokien sulatusta.

Sitä voidaan käyttää sulattaessa: kana-annoksia, kyljyksiä, kalaa (kokonaisia tai fileitä) jauhe-  
lihaa ja makkaroita.

**Esimerkki:** 0,4 kg kana-annosten sulattaminen:

1. Laita kana-annokset mikroaaltouunin kestäväään astiaan, ja laita astia uuniin kypsennysalustan päälle.
2. Käännä **MIKROALTOUUNIN** -valintakiekko **SULATUS**-asentoon.
3. Käännä **AJASTIN/SULATUS**-valintakiekko 0,4-asetukseen. Uuni käynnistyy välittömästi. Käännä kana-annoksia ympäri 1–2 kertaa sulatuksen aikana.
4. Peitä ruoka sulatuksen jälkeen foliolla ja anna seisoa, kunnes se on sulanut kunnolla.

**HUOM:** Sulatusaika perustuu vakio-olosuhteisiin. tarkasta sulatuksen tulos ja säädä tarvittaessa sulatusaikaa.

## SOVELTUVAT KEITTOASTIAT



Jotta ruoka kypsyy/sulaa mikroaaltouunissa, mikroaltoenergian täytyy kulkea tasaisesti astian ja ruoan läpi.

Sen vuoksi on tärkeää valita sopivat kypsennysastiat.

Ruoka kypsyy tasaisemmin pyöreissä tai soikeissa kuin suorakulmaisissa astioissa, sillä mikroaltoenergia ruoka saattaa kypsyä liikaa.

Ruonlaittovälineet	Mikroaaltouunin kestävä	Huomautukset
Alumiinifolio Folioastiat	✓ / ✗	Ruokaa voidaan suojata ylikuumentumiselta pienillä alumiinifolion paloilla. Pidä folioastiat vähintään 2 cm päässä uunin seinistä, koska se voi aiheuttaa kipinöintiä. Folioastioita ei suositella, ellei valmistaja toisin suosittele, esim. Microfoil®. Noudata ohjeita huolellisesti.
Ruskistusastia	✓	Noudata aina valmistajan ohjeita. Älä ylitä ohjeellista lämmitysaikaa. Noudata varovaisuutta, sillä astiat kuuluvat erittäin kuumiksi.
Porsliini ja keramiikka	✓ / ✗	Porsliini, keramiikka, lasitettu ja luuposliini sopivat. Ne eivät kuitenkaan saa sisältää metallikoristeita.
Lasi esim. Pyrex®	✓	Hauraita lasiastioita käytettäessä on noudatettava varovaisuutta, koska ne voivat rikkoutua tai murtua, jos ne kuumennetaan äkillisesti.
Metalli	✗	Mikroaaltouunissa ei suositella käytettäväksi metallisia astioita, koska se saattaa aiheuttaa valokaaren, joka johtaa tulipaloon.
Muovi tai vaahtomuovi esim. pikaruoka-astiat Tuorekelmu	✓ ✓	Noudata varovaisuutta, koska jotkut astiat voivat vääntyä, sulaa tai päästää väriä korkeissa lämpötiloissa. Ruokaan ei saisi koskea, vaan höyry pitäisi päästää pois puhkaisemalla siihen reikä.
Pakastus- tai paahtopussit	✓	Pistä reikä ja anna höyryn päästä pois. Varmista, että pussit soveltuvat mikroaaltouunissa käytettäväksi. Niitä ei saa kuitenkaan voi sulkea metallisulkimilla, koska paistopussi saattaa tällöin sulaa metallin kipinöinnin vuoksi.
Paperilautaset tai -kupit ja talouspaperi	✓	Käytä vain lämmitykseen tai kosteuden imeyttämiseen. Noudata varovaisuutta, koska ylikuumentus voi aiheuttaa tulipalon.
Olki- ja puuastiat	✓	Mikroaaltouunissa ei saa jättää päälle ilman valvontaa, kun käytät aineita, joiden ylikuumentuminen voi aiheuttaa tulipalon.
Uusiopaperi ja sanomalehti	✗	Saattaa sisältää metallinpaloja, jotka aiheuttavat kipinöintiä ja saattavat aiheuttaa tulipalon.

**VAROITUS:**  
Kun lämmität ruokaa muovi- tai paperiastioissa, valvo uunia mahdollisen syttymisen varalta.



## HOITO JA PUHDISTUS

**VAROITUS: ÄLÄ KÄYTÄ UUNINPUHDISTUSAINEITA, HÖYRYPESUAINEITA, HANKAAVIA, VOIMAKKAITA PUHDISTUSAINEITA, MITÄÄN NATRIUMHYDROKSIDIA SISÄLTÄVIÄ AINEITA TAI HANKAUSSIENIÄ MISSÄÄN MIKROAALTOUUNIN OSASSA. PUHDISTA UUNI SÄÄNNÖLLISIN VÄLIAJOIN JA POISTA KAIKKI RUOKAJÄÄMÄT - Pidä uuni puhtaana, muutoin pinta voi huonontua. Tämä voi vaikuttaa haitallisesti laitteen käyttöikään ja johtaa mahdollisesti vaaratilanteisiin.**

### Uunin ulkopuoli

Pyyhi uunin ulkopuolelta miedolla pesuaineella, kuten astianpesuaineella. Varmista, että pyyhit saippuan pois ja kuivaat pinnan kostealla, pehmeällä kankaalla.

### Säätöpaneeli

Avaa ovi ennen puhdistusta ohjauspaneelin poistamiseksi käytöstä.

Varovaisuutta on noudatettava säätöpaneelin puhdistuksessa. Pyyhi veteen kostutetulla kankaalla, kunnes säätöpaneeli on puhdas. Vältä liiallista veden käyttöä. Älä käytä minkäänlaista kemiallista tai hankaavaa puhdistusainetta.

### Uunin sisäpuoli

Puhdista kaikki ruoantähteet tai roiskeet pehmeällä, kostealla kankaalla tai sienellä jokaisen käytön jälkeen, kun uuni on vielä lämmin. Käytä itsepäisimmille tahroille saippuaa ja pyyhi useita kertoja kostealla kankaalla, kunnes kaikki ruoantähteet on poistettu. Älä irrota aaltoputken suojaa.

Varmista, että saippuoliuosta tai vettä ei pääse seinien pieniin ilmanpoistoaukkoihin, koska tämä saattaa vioittaa uunia.

3. Älä käytä sumutetyypisiä puhdistusaineita tai hankaustyynyjä uunin sisäpinnalle.

Pidä aaltoputken suojakansi puhtaana.

Se on herkästi rikkoutuvaa materiaalia ja se on puhdistettava varovaisuutta noudattaen (noudata edellä annettuja puhdistusohjeita).

**HUOMAA:** Liiallinen liottaminen voi aiheuttaa aaltoputken suojakannen rikkoutumisen. Aaltoputken suojakansi on kulutusosa, ja ilman säännöllistä puhdistusta se täytyy vaihtaa.

### Pyörivä kuumennusalusta ja sen tuki

Irrota pyörivä kuumennusalusta ja kuumennusalustan tuki uunista.

Pese pyörivä kuumennusalusta ja kuumennusalustan tuki miedolla saippuavedellä. Kuivaa pehmeällä kankaalla. Sekä pyörivä kuumennusalusta että sen tuki voidaan pestä astianpesukoneessa.

### Luukku

Puhdista kaikki likakertymät säännöllisesti luukun molemmilta puolilta, luukun tiivisteistä ja tiivistepinnoilta pehmeällä, kostutetulla liinalla. Älä käytä karkeita hankaavia puhdistusaineita tai teräviä metallisia hankaustyynyjä mikroaaltouunin luukkuun, koska ne saattavat naarmuttaa pintaa ja aiheuttaa lasin halkeamisen.

**HUOMAA:** Älä käytä höyrypuhdistinta.

### Puhdistusvihje - uunisi helpommaksi puhdistamiseksi:

Pane puolikas sitruunaa kulhoon, lisää 300 ml (1/2 pint) vettä ja kuumenna 100 %:lla 10-12 minuuttia.

Pyyhi uuni pehmeällä, kuivalla kankaalla.

## VIANMÄÄRITYS



Jos uuni ei mielestäsi toimi oikein, voit suorittaa muutamia yksinkertaisia tarkastuksia ennen kuin soitat huoltoon. Näin vältytään tarpeettomilta huoltokutsuilta, jos vika on yksinkertainen. Noudata seuraavaa helppoa tarkastusta:

Aseta puoli kupillista vettä alustalle ja sulje luukku.

Ohjelmoi uuni kypsentämään 1 minuutin ajan 100 % teholla.

1. Syttyykö uunin lamppu kun kypsennys on käynnissä?
2. Pyöriikö alusta?
3. Toimiiko tuuletin? (Tarkista asettamalla kätesi ilmanottoaukkojen yläpuolelle.)
4. Kuuletko minuutin kuluttua äänimerkin?
5. Onko vesi kupissa kuumaa?

Jos vastaat "Ei" johonkin kysymykseen, tarkista ensin, että uunin pistoke on kunnolla seinässä ja ettei sulake ole palanut. Jos vika ei ole kummassakaan, tarkista seuraavan vianmääritystaulukon mukaisesti.

**VAROITUS: Älä koskaan säädä, korjaa tai muokkaa uunia itse. Huoltotoimien ja korjausten suorittaminen on vaarallista muille, kuin SHARPin koulutetuille asentajille. Tämä on tärkeää, sillä siihen saattaa sisältyä sellaisten kansien poistamista, jotka suojaavat mikroaaltoenergialta.**

- Oven tiiviste pysäyttää mikroaaltojen vuodon käytön aikana, mutta ei muodosta ilmatii- vistä tiivistettä. On normaalia nähdä vesipisaroita, valoa tai tuntea lämmintä ilmaa luukun ympärillä. Ruoat, joissa on korkea kosteuspitoisuus, vapauttavat höyryä ja aiheuttavat luukun sisäpuolelle kondenssivettä, joka saattaa tippua uunista.
- **Korjaukset ja muutokset:** Älä yritä käyttää uunia, jos se ei toimi oikein.
- **Ulko kuori & lamppuun käsiksi pääsy:** Älä koskaan poista ulkokuorta. Se on erittäin vaarallista sisäisten korkeajännitteisten osien vuoksi. Niihin ei saa koskea, koska se voi olla hengenvaarallista. Uunia ei ole varustettu lampun kannella. Jos lamppu lakkaa toimimasta, älä yritä vaihtaa sitä itse, vaan ota yhteyttä hyväksytyyn SHARP-huoltoon.



## VIANMÄÄRITYYS

### VIANMÄÄRITYSTAULUKKO

KYSYMYS	VASTAUS
Ilmavirta kiertää luukun ympärillä.	Kun uuni toimii, ilma kiertää sisäosassa. Ovi ei muodosta ilmatiivistä tiivistettä, joten ilmaa voi karata luukusta
Uuniin muodostuu kondenssivettä, joka voi tippua luukusta.	Normaalisti uunin sisäosa on viileämpi kuin kypsennettävä ruoka, joten tuotettu höyry tiivistyy kylmempään pintaan. Höyryn määrä riippuu kypsennettävän ruoan sisältämästä veden määrästä. Jotkut ruoat, kuten perunat, sisältävät paljon kosteutta. Luukun oveen jääneen kondenssiveden pitäisi poistua muutamana tunnin kuluttua.
Välähdykset tai valokaaret uunin sisäosasta kypsennyksen aikana.	Valokaaria syntyy, kun metallinen esine tulee uunin sisäosan lähelle kypsennyksen aikana. Tämä saattaa karhentaa sisäosan pintaa, mutta ei vaurioita uunia.
Kipinöivät perunat.	Varmista, että kaikki "silmät" on poistettu perunoista ja että ne on pistelty. Aseta suoraan alustalle tai lämmönkestävään vuokaan tai vastaavaan.
Uuni kypsentää liian hitaasti.	Varmista, että oikea teho on valittu.
Uuni pitää ääntä.	Mikroaaltoenergia sykkii PÄÄLLE ja POIS kypsennyksen/sulatuksen aikana.
Ulkokuori on kuuma.	Ulkokuori saattaa kuumeta - pidä lapset etäällä.





FI

FI-22





Atenção: O seu produto está marcado com este símbolo. Significa que os produtos elétricos e eletrónicos usados não devem ser misturados com o lixo geral doméstico. Existe um sistema de recolha específico para estes produtos.

## A. Informações sobre a Eliminação de Produtos para os Utilizadores (particulares)

### 1. Na União Europeia

Atenção: Se quiser eliminar este equipamento, não o deve fazer juntamente com o lixo doméstico comum!

O equipamento elétrico e eletrónico usado tem de ser tratado em separado e de acordo com a legislação que requer um tratamento adequado, recuperação e reciclagem de equipamento elétrico e eletrónico usado.

No seguimento da implementação pelos estados membros, os utilizadores individuais privados nos estados da UE devem entregar o seu equipamento elétrico e eletrónico usado num local designado para a sua recolha, sem qualquer custo\*.

Em alguns países\* o seu vendedor local pode também receber o seu produto antigo, sem qualquer custo, se adquirir um outro semelhante.

\*) Contacte as entidades locais para mais informações.

Se o seu equipamento elétrico ou eletrónico usado tem pilhas ou acumuladores, proceda à eliminação antecipada destes de acordo com os requisitos locais.

Ao proceder à correta eliminação deste produto ajudará a garantir que os resíduos estão sujeitos ao necessário tratamento, recuperação e reciclagem e evita assim potenciais efeitos negativos para o ambiente e para a saúde humana o que, de outro modo, poderá ocorrer devido ao manuseamento inadequado de desperdícios.

### 2. Em outros países fora da UE

Se pretende desfazer-se deste produto, contacte, por favor, as suas autoridades locais e informe-se sobre o método de eliminação correto.

Para a Suíça: O equipamento elétrico e eletrónico usado pode ser devolvido ao comerciante, sem qualquer custo, mesmo que não adquira um novo produto. Locais de recolha adicionais encontram-se listados na página principal de [www.swico.ch](http://www.swico.ch) ou [www.sens.ch](http://www.sens.ch).

## B. Informações sobre a Eliminação de Produtos para Utilizadores-Empresas

### 1. Na União Europeia

Se o produto é utilizado para fins comerciais e se pretende desfazer-se dele:

Contacte o seu vendedor SHARP que o informará sobre o retorno do produto. Poderá ser-lhe cobrado o custo do retorno e reciclagem. Produtos pequenos (e quantidades pequenas) podem ser entregues em instalações de recolha locais. Em Espanha: Contacte o sistema de recolha estabelecido ou as autoridades locais para o retorno de produtos usados.

### 2. Em outros países fora da UE

Se pretende desfazer-se deste produto, contacte, por favor, as suas autoridades locais e informe-se sobre o método de eliminação correto.





## COMO FUNCIONA O FORNO

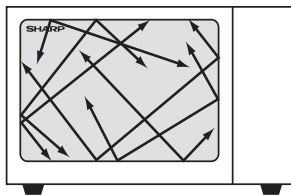


As micro-ondas são ondas de energia, semelhantes às usadas nos sinais de televisão e rádio.

A energia elétrica é convertida em energia de micro-ondas, que é direcionada para a parte inferior e central da cavidade, através de um guia de ondas. Em seguida, o agitador do micro-ondas distribui a energia das micro-ondas uniformemente para todos os cantos da cavidade.

As micro-ondas não podem passar através do metal, pois esta cavidade do micro-ondas é feita de metal e há uma malha fina de metal na porta

Durante a cozedura, as micro-ondas saltam pelos lados da cavidade do micro-ondas de forma aleatória.



As micro-ondas passam através de alguns materiais, tais como vidro e plástico, para aquecer os alimentos (Ver Loíça adequada para o forno na página PT-18).

A água, o açúcar e as gorduras dos alimentos absorvem as micro-ondas que os fazem vibrar. Isto provoca calor por fricção, do mesmo modo que as suas mãos se aquecem quando as esfrega uma na outra.

As zonas exteriores dos alimentos são aquecidas pela energia das micro-ondas. Em seguida, o calor move-se para o centro por condução, como o faz durante a cozedura tradicional. É importante virar, mudar a posição ou mexer os alimentos para garantir um aquecimento uniforme.

Assim que a cozedura estiver completa, o forno parará automaticamente de produzir micro-ondas.

O tempo de repouso é necessário após a cozedura, pois permite que o calor seja distribuído uniformemente pela comida.





## CONTEÚDOS

INFORMAÇÃO SOBRE UMA ELIMINAÇÃO ADEQUADA .....	1
COMO FUNCIONA O FORNO .....	2
CONTEÚDOS .....	3
ESPECIFICAÇÕES .....	3
FORNO E ACESSÓRIOS .....	4
PAINEL DE CONTROLO .....	5
INSTRUÇÕES DE SEGURANÇA IMPORTANTES .....	6-13
INSTALAÇÃO .....	14-15
NÍVEIS DE POTÊNCIA DO MICRO-ONDAS .....	16
COZINHAR COM O MICRO-ONDAS .....	16 -17
GUIA DE DESCONGELAÇÃO .....	17
LOIÇA PRÓPRIA PARA O FORNO .....	18
MANUTENÇÃO E LIMPEZA .....	19
RESOLUÇÃO DE PROBLEMAS .....	20-21
CONTACTAR A ASSISTÊNCIA TÉCNICA .....	1



## ESPECIFICAÇÕES

Nome do modelo:	R-204
Tensão da Linha AC	: 230-240V~, 50Hz monofásico
Potência AC requerida:Microondas	: 1200W
Potência de Saída: Microondas	: 800W (IEC 60705)
Modo Desligado (Modo Poupança de Energia)	: menos de 1.0W
Frequência do Microondas	: 2450MHz*(Grupo 2/Classe B)
Dimensões Exteriores (L) x (A) x (P)** mm	: 452 x 262 x 360
Dimensões Exteriores (L) x (A) x (P)** mm	: 329 x 210 x 315
Capacidade do Forno	: 20 litros***
Prato giratório	: ø245mm/vidro
Largura	: aprox. 12kg
Lâmpada do forno	: 20W/230V

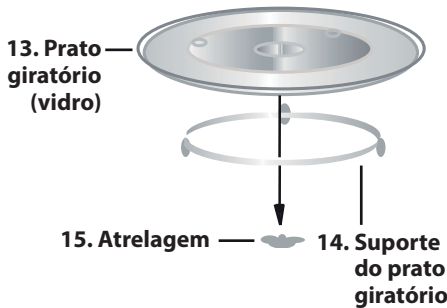
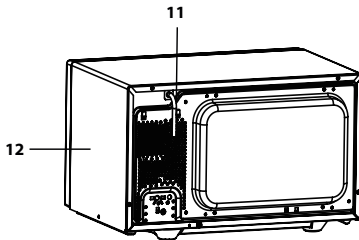
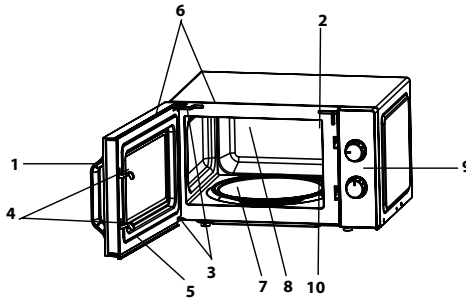
\* Este produto cumpre os requisitos da norma europeia EN55011. Em conformidade com este requisito, o produto é classificado como equipamento do grupo 2 classe B. O grupo 2 significa que o equipamento gera intencionalmente energia com frequência de rádio, em forma de radiação eletromagnética para o tratamento de alimentos por calor. Equipamento de classe B significa que o equipamento é adequado para ser usado em ambientes domésticos.

\*\* A profundidade não inclui a pega para a abertura da porta.

\*\*\* A capacidade interna calcula-se medindo a largura, profundidade e altura máximas. A capacidade real para os alimentos é menor.

COMO PARTE DA POLÍTICA DE CONTÍNUAS MELHORIAS, RESERVAMO-NOS O DIREITO DE ALTERAR O DESENHO E AS ESPECIFICAÇÕES SEM AVISO PRÉVIO.

## FORNO E ACESSÓRIOS



### FORNO

1. Puxador da porta
2. Lâmpada do forno
3. Dobradiças
4. Fechos de segurança da porta
5. Porta
6. Vedações da porta e da superfície
7. Eixo do motor do prato giratório
8. Cavidade do forno
9. Painel de controle
10. Capa da guia de ondas (NÃO RETIRAR)
11. Cabo de alimentação
12. Cabo de alimentação

### ACESSÓRIOS:

Verifique que os seguintes acessórios são fornecidos:

(13) Prato giratório (14) Suporte do prato giratório (15) Atrilagem

Coloque o suporte do prato giratório no meio do chão do forno para que possa girar livremente à volta da atrilagem. Em seguida, coloque o prato giratório no suporte do prato giratório de modo a que este esteja firme na atrilagem.

Para evitar danos no prato giratório verifique que todos os pratos ou recipientes são levantados antes de serem retirados do forno.

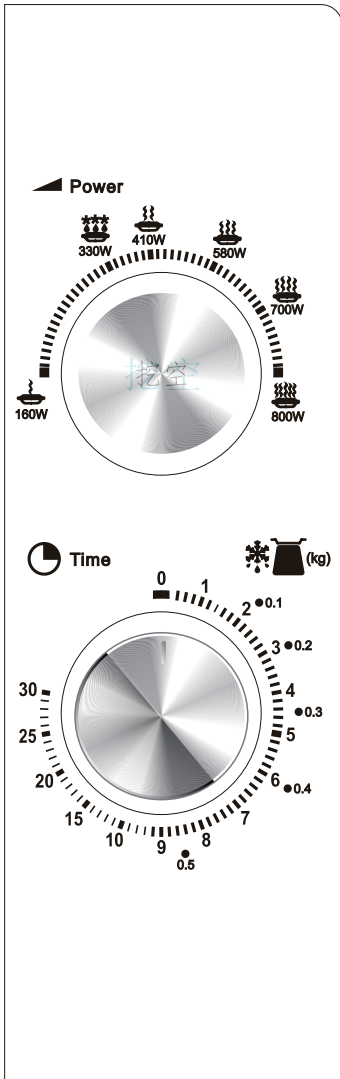
**NOTA:** Quando encomendar acessórios refira duas coisas: o nome da peça e o nome do modelo ao seu revendedor ou agente de serviço autorizado SHARP.

### NOTAS:

- A capa da guia de ondas é frágil. Tenha cuidado quando limpar o interior do forno de modo a não danificá-la.
- Utilize sempre o forno com o prato giratório e o suporte do prato giratório devidamente encaixados. Isto permite cozinhar de forma minuciosa e uniforme. Um prato giratório mal colocado pode chocalhar, não girar adequadamente e provocar algum dano no forno.
- Toda a comida e recipientes de comida devem ser sempre colocados no prato giratório para serem cozinhados.



## PAINEL DE CONTROLO



### 1. Marcador de controlo da POTÊNCIA DO MICRO-ONDAS


Nível de potência (Ver detalhes na página PT-16)

800 WATT = ALTO

700 WATT = MÉDIO ALTO

580 WATT = MÉDIO

410 WATT = MÉDIO BAIXO

 330 WATT = DESCONGELAR

160 WATT = BAIXO

### 2. Marcador de controlo do TEMPORIZADOR/DESCONGELAR

(0-30 Min/0.1-0.5 kg)

O GUIA DE TEMPO/DESCONGELAR apresenta duas escalas. A escala exterior é para descongelar de acordo com o peso em kg. A escala interior é usada para definir o tempo.



## INSTRUÇÕES DE SEGURANÇA IMPORTANTES



### LEIA COM ATENÇÃO E GUARDE PARA REFERÊNCIA FUTURA

1. Este forno foi feito para ser usado numa bancada. Não foi feito para ser encastrado num móvel de cozinha. Não coloque o forno num compartimento.
2. A porta do forno pode ficar quente durante o funcionamento. Coloque ou monte o forno de forma a que a parte de baixo do forno esteja a 85 cm ou mais acima do chão. Mantenha as crianças afastadas da porta para evitar que se queimem.
3. **ATENÇÃO:** Não toque no tabuleiro plano depois de cozinhar, pois pode estar quente.
4. Verifique que por cima do forno há um espaço livre mínimo de 30cm.
5. Este eletrodoméstico pode ser usado por crianças com 8 ou mais anos e por pessoas com capacidades físicas, sensoriais ou mentais reduzidas, ou falta de experiência e conhecimentos, caso tenham recebido supervisão ou instruções relativas à utilização do eletrodoméstico de modo seguro e compreendam os riscos envolvidos. As crianças não devem brincar com o eletrodoméstico. A limpeza e manutenção não devem ser feitas por crianças, a não ser que tenham mais de 8 anos e sejam supervisionadas.
6. Mantenha o eletrodoméstico e o cabo de alimentação longe do alcance de crianças com menos de 8 anos.
7. **ATENÇÃO:** Permita as crianças usar o forno sem supervisão apenas quando tenham sido dadas instruções adequadas para que a criança consiga usar o forno de forma segura e compreenda os perigos de uma utilização imprópria.
8. **ATENÇÃO:** As peças acessíveis podem ficar quentes durante a utilização. Mantenha as crianças pequenas afastadas.
9. **ATENÇÃO:** Caso a porta ou as vedações da porta estejam danificadas, o forno não deve ser posto em funcionamento até ter sido reparado por uma pessoa compe-





## INSTRUÇÕES DE SEGURANÇA IMPORTANTES

tente.

10. **ATENÇÃO:** Nunca ajuste, repare ou modifique o forno sozinho. É arriscado para qualquer pessoa que não tenha competências para tal levar a cabo qualquer tipo de manutenção ou reparação que envolva a remoção de uma capa que protege da exposição a energia das microondas.
11. Caso o cabo de alimentação da máquina fique danificado, deverá ser substituído por um cabo especial. A substituição deverá ser feita por um agente de serviço autorizado SHARP.
12. **ATENÇÃO:** Líquidos e outros alimentos não devem ser aquecidos em recipientes fechados, pois podem explodir.
13. O aquecimento por microondas de bebidas pode causar uma erupção de bolhas tardia, pelo que deve-se ter cuidado ao pegar no recipiente.
14. Não cozinhe ovos com casca e igualmente ovos cozidos não devem ser aquecidos no forno microondas, pois podem explodir mesmo depois do forno ter parado de trabalhar. Para cozinhar ou reaquecer ovos que não tenham sido mexidos, perfure a gema e a clara, caso contrário os ovos podem explodir. Descasque e corte os ovos cozidos antes de os reaquecer no forno microondas.
15. Os utensílios devem ser verificados para ter a certeza de que são adequados ao uso no forno. Ver página PT-18. Use os recipientes e utensílios seguros para o microondas apenas nos modos de microondas.
16. O conteúdo de biberons e boiões com comida de bebés deve ser mexido ou agitado e a temperatura deve ser verificada antes de serem consumidos, para evitar queimaduras.
17. A porta, a estrutura exterior, a cavidade do forno, os acessórios e especialmente os elementos de aquecimento do grill ficarão muito quentes durante a utilização.







## INSTRUÇÕES DE SEGURANÇA IMPORTANTES



18. Deve-se ter cuidado para não tocar nestas áreas. Para evitar queimaduras use sempre luvas espessas de forno. Antes de limpar certifique-se de que não estão quentes. Quando aquecer alimentos em recipientes de plástico ou papel, vigie o forno pois pode ocorrer ignição.
19. Caso se observe fumo, desligue ou desconecte da parede o forno e mantenha a porta fechada, de forma a abafar quaisquer chamas.
20. Limpe o forno com regularidade e elimine quaisquer depósitos de comida.
21. A falta de limpeza do forno leva à deterioração da superfície que afectará adversamente a vida da máquina e poderá criar situações perigosas.
22. Não use produtos de limpeza abrasivos ou esfregões metálicos para limpar a porta de vidro do forno, pois podem riscar a superfície, o que poderá estilhaçar o vidro.
23. Não use limpeza a vapor.
24. Ver instruções de limpeza das vedações da porta, cavidades e peças adjacentes na página PT-19.
25. Este aparelho foi projetado para ser utilizado em ambiente doméstico ou semelhante, como por exemplo:
  - zonas de cozinha para funcionários em lojas, escritórios ou outros ambientes de trabalho;
  - por clientes em hotéis, motéis e outros ambientes residenciais;
  - quintas;
  - ambientes ao estilo de pousadas.
26. **ATENÇÃO:** O eletrodoméstico e as peças acessíveis aquecem durante a utilização. Deve-se ter o cuidado de evitar tocar nos elementos de aquecimento. As crianças com menos de 8 anos devem ser mantidas longe, a menos que sejam continuamente supervisionadas.
27. O eletrodoméstico aquece durante a utilização. Deve-se ter o cuidado de evitar tocar nos elementos de aquecimento dentro do forno.

PT





## INSTRUÇÕES DE SEGURANÇA IMPORTANTES

**28.** As peças acessíveis podem ficar quentes durante a utilização. Mantenha as crianças pequenas afastadas.

### **Para evitar o risco de incêndios:**

- 1.** O forno microondas não deve ser deixado sem vigilância enquanto estiver a funcionar. Níveis de potência demasiado elevados ou tempo de cozedura demasiado longo podem sobreaquecer os alimentos, provocando um incêndio.
- 2.** A tomada elétrica deve estar acessível de forma a que a unidade possa ser desligada da corrente facilmente em caso de emergência.
- 3.** O cabo de alimentação AC deve ser de 230-240V, 50Hz, com um mínimo de 13A do fusível de distribuição ou um mínimo de 13A do disjuntor de distribuição.
- 4.** Deve arranjar-se um circuito separado apenas para esta aplicação.
- 5.** Não coloque o forno em áreas de geração de calor, como por exemplo, perto de um forno tradicional.
- 6.** Não instale o forno numa área de grande humidade ou onde se junte água.
- 7.** Não guarde ou use o forno numa área exterior.
- 8.** Limpe a capa do guia de ondas, a cavidade do forno, o prato giratório e o suporte do prato giratório após a utilização. Estes devem estar secos e sem gordura. A gordura acumulada pode provocar sobreaquecimento e deitar fumo ou pegar fogo.
- 9.** Não coloque materiais inflamáveis perto do forno ou das aberturas de ventilação.
- 10.** Não bloqueie as saídas de ventilação.
- 11.** Retire todos os selos metálicos, arames, etc., da comida e de embalagens de comida. O arco elétrico nas superfícies metálicas pode provocar um incêndio.
- 12.** Não use o forno microondas para aquecer óleo para fritar. A temperatura não pode ser controlada e o óleo pode pegar fogo.
- 13.** Para fazer pipocas, use apenas embalagens próprias para fazer pipocas no microondas.



## INSTRUÇÕES DE SEGURANÇA IMPORTANTES



14. Não guarde comida ou quaisquer outros objetos dentro do forno.
15. Verifique as definições quando iniciar o forno para ter a certeza que o forno está a funcionar como desejado.
16. Para evitar sobreaquecimento e incêndios, devem ser tidos cuidados especiais quando cozinhar ou reaquecer alimentos com grande quantidade de açúcar ou gordura, como por exemplo, salsichas, tartes ou bolos.
17. Veja as dicas correspondentes no manual de operações.

### Para evitar o risco de lesões

#### 1. ATENÇÃO:

Não use o forno caso este esteja danificado ou a funcionar mal. Verifique o seguinte antes de o usar:

- a) A porta; certifique-se de que a porta se fecha devidamente e que não está desalinhada ou deformada.
  - b) As dobradiças e os fechos de segurança da porta; verifique que não estão partidos ou lassos.
  - c) As vedações da porta e da superfície; certifique-se de que não foram danificadas.
  - d) O interior da cavidade do forno ou a porta; certifique-se de que não há brechas.
  - e) O cabo de alimentação e tomada; certifique-se de que não estão danificados.
2. Não ponha o forno a trabalhar com a porta aberta nem altere os fechos de segurança da porta de nenhuma maneira.
  3. Não ponha o forno a trabalhar se houver um objeto entre as vedações da porta e da superfície.
  4. Não permita que se acumule gordura ou sujidade nas vedações da porta e nas peças adjacentes. Limpe o forno regularmente e remova todos os depósitos de comida. Siga as instruções em "Manutenção e Limpeza" na página PT-19.
  5. Pessoas com PACEMAKERS devem aconselhar-se com o seu médico ou com o fabricante do pacemaker sobre regras de segurança com fornos microondas.

PT





## INSTRUÇÕES DE SEGURANÇA IMPORTANTES

### **Para evitar a possibilidade de choques elétricos**

1. Nunca em nenhum momento remova a cobertura exterior.
2. Não derrame ou insira nenhum objeto nas ranhuras dos ganchos da porta ou nas aberturas de ventilação. Em caso de derrame, desligue e desconecte imediatamente o forno da corrente elétrica e chame um agente de serviço autorizado SHARP.
3. Não submerja o cabo de alimentação ou a tomada em água ou qualquer outro líquido.
4. Não deixe o cabo de alimentação pendurado à beira de uma mesa ou superfície de trabalho.
5. Mantenha o cabo de alimentação longe de superfícies quentes, incluindo o motor do forno.
6. Não tente substituir a lâmpada do forno sozinho e não permita que alguém que não seja um electricista autorizado pela SHARP o faça. Se a lâmpada do forno se fundir, por favor contacte o seu revendedor ou a assistência técnica autorizada SHARP.

### **Para evitar a possibilidade de explosão e de erupção espontânea:**

1. Nunca use recipientes fechados. Retire os selos e coberturas antes de usar. Recipientes fechados podem explodir devido à pressão interna que se forma mesmo depois de o forno ter sido desligado.
2. Tenha cuidado com os líquidos no microondas. Use um recipiente largo que permita as bolhas saírem.

**Nunca aqueça líquidos num recipiente com gargalo estreito, como biberons, pois isto pode provocar uma erupção do conteúdo do recipiente quando estiver quente e provocar queimaduras.**

Para evitar uma erupção espontânea de um líquido a ferver e eventuais queimaduras:

1. Não use tempo excessivo.
2. Mexa o líquido antes de o aquecer/reaquecer.
3. Aconselha-se a inserir uma vareta de vidro ou outro utensílio semelhante (não metálico) dentro do líqui-





## INSTRUÇÕES DE SEGURANÇA IMPORTANTES



do quando o reaquecer.

4. Deixe o líquido descansar por, pelo menos, 20 segundos no forno após o fim do tempo de cozedura para evitar uma erupção de bolhas tardia.
3. Perfure a pele de alimentos tais como batatas, salsichas e fruta antes de cozinhar, pois estes podem explodir.

### **Para evitar o risco de queimaduras**

1. Use pegas ou luvas grossas quando retirar alimentos do forno para evitar queimaduras.
2. Abra sempre os recipientes, embalagens de pipocas, embalagens para cozinhar no forno, etc., longe da cara e mãos para evitar queimaduras com o vapor ou erupção de bolhas.
3. **De modo a evitar queimaduras, verifique sempre a temperatura dos alimentos e mexa antes de servir. Preste especial atenção à temperatura dos alimentos e bebidas dados a bebés, crianças ou idosos. A temperatura do recipiente não é um indicador verdadeiro da temperatura dos alimentos ou bebidas. Verifique sempre a temperatura dos alimentos.**
4. Afaste-se sempre quando abrir a porta do forno para evitar queimaduras de vapor ou calor que saia do interior.
5. Corte em fatias alimentos assados antes de os aquecer para soltar o vapor e evitar queimaduras.

### **Para evitar o uso errado por crianças**

1. Não se apoie ou balance a porta do forno.
2. Deve-se ensinar às crianças todas as instruções de segurança importantes: o uso de pegas, o retirar com cuidado as coberturas dos alimentos; prestando especial atenção às embalagens (por exemplo, materiais que se aquecem sozinhos) feitas para tornar a comida estaladiça, pois podem estar particularmente quentes.

### **Outros avisos**

1. Nunca modifique o forno de nenhuma maneira.
2. Não mova o forno quando este estiver a funcionar.
3. Este forno foi concebido para uso doméstico e só pode ser usado para cozinhar comida. Não é indicado para

PT





## INSTRUÇÕES DE SEGURANÇA IMPORTANTES

uso comercial ou em laboratórios.

### **Para promover o uso sem problemas do seu forno e evitar problemas:**

1. Nunca opere o forno quando estiver vazio a não ser onde for recomendado no manual de operações. Esse procedimento pode danificar o forno.
2. Quando usar um prato de barro ou material que aqueça sozinho, coloque sempre por baixo um isolante resistente ao calor, como um prato de porcelana, para prevenir danos no prato giratório e no suporte do prato giratório devido à tensão do calor. O tempo de pré-aquecimento especificado nas instruções da loiça não deve ser excedido.
3. Não utilize utensílios metálicos, pois estes refletem as microondas e podem provocar arcos elétricos. Utilize apenas o prato giratório e o suporte do prato giratório específicos para este forno. Não opere o forno sem o prato giratório.
4. Não coloque nada na parte exterior durante o funcionamento.

### **NOTA:**

Se não tiver a certeza sobre como ligar o seu forno, consulte um electricista autorizado e qualificado. O produtor e o revendedor não podem aceitar a responsabilidade sobre danos no forno ou lesões pessoais resultantes de falhas na observação dos procedimentos corretos de ligação elétrica. Pode ocorrer formação de vapor de água ou gotas nas paredes do forno ou à volta das vedações da porta e das superfícies de vedação. Isto é uma ocorrência normal e não significa que haja alguma fuga ou malfuncionamento no microondas.

### **KIT INCORPORADO**

Não há nenhum kit incorporado disponível para este forno. Este forno foi projetado para ser usado apenas numa bancada.

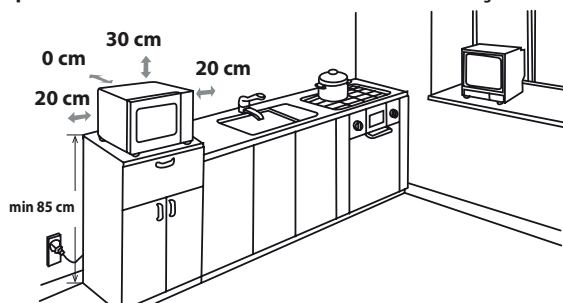




## INSTALAÇÃO



1. Remova todos os materiais de embalar de dentro da cavidade do forno e remova todas as películas protetoras que se encontrem na superfície do compartimento do forno. Verifique com atenção se o forno tem sinais de estar danificado.
2. Coloque o forno numa superfície segura, nivelada e suficientemente forte para suportar o peso do forno juntamente com o da peça mais pesada que pensa cozinhar no forno. Não coloque o forno num recipiente fechado.
3. Escolha uma superfície nivelada com espaço suficiente para as entradas e/ou saídas de ar. A superfície traseira do aparelho deve ser colocada em frente a uma parede.
  - É necessário haver um espaço mínimo de 20cm entre o forno e quaisquer paredes adjacentes.
  - Deixe um espaço mínimo de 30cm por cima do forno.
  - Não remova os pés da base do forno.
  - Bloquear a abertura de entrada e/ou saída pode danificar o forno.
  - Coloque o forno tão longe de rádios e televisores quanto possível. O funcionamento do forno microondas pode provocar interferências na receção de rádio ou televisão.



4. A porta do forno pode ficar quente durante o funcionamento. Coloque ou monte o forno de forma a que a parte de baixo do forno esteja a 85cm ou mais acima do chão. Mantenha as crianças afastadas da porta para evitar que se queimem.

PT

5. Conecte de forma segura a ficha do forno a uma tomada





## INSTALAÇÃO

elétrica (com ligação à terra) normal de uso doméstico.

**ATENÇÃO:** Não coloque o forno em locais onde se gere calor, orvalho ou muita humidade (por exemplo, perto ou por baixo de um forno convencional) ou perto de materiais combustíveis (por exemplo, cortinas).

Não bloqueie nem obstrua as aberturas da saída de ar.

Não coloque objetos em cima do forno.

### LIGAÇÃO ELÉTRICA

- Não deixe que água entre em contacto com o cabo de alimentação ou a ficha.
- Insira a ficha devidamente na tomada.
- Não ligue outros eletrodomésticos à mesma tomada usando uma ficha adaptadora.
- Se o cabo de alimentação estiver danificado, terá de ser substituído num estabelecimento de assistência técnica autorizada Sharp ou por pessoal qualificado semelhante, para evitar perigos.
- Ao remover a ficha da tomada, segure sempre a ficha e nunca o cabo, pois isso pode danificar o cabo de alimentação e as ligações dentro da tomada.
- Se a ficha do forno for do tipo em que se pode substituir o fio, se a tomada de parede de sua casa não for compatível com a ficha fornecida, retire devidamente a ficha (não corte).
- Se a ficha do forno for do tipo em que não se pode substituir o fio, se a tomada de parede de sua casa não for compatível com a ficha fornecida, corte a ficha principal.



**ATENÇÃO: ESTE ELETRODOMÉSTICO PRECISA DE LIGAÇÃO À TERRA**







## NÍVEIS DE POTÊNCIA DO MICRO-ONDAS



Há 6 níveis de potência do micro-ondas disponíveis, listados em seguida.

O nível de potência do micro-ondas varia em função da energia das micro-ondas se ligar ou desligar. Quando usar níveis de energia que não sejam o ALTO (100%), poderá ouvir a energia das micro-ondas a pulsar enquanto os alimentos são cozinhados ou descongelados.

Regra geral, as seguintes recomendações aplicam-se:

**800 WATT** = ALTO - usado para cozinhar depressa ou para reaquecer, por exemplo, para estufados, bebidas quentes, legumes, etc.

**700 WATT** = MÉDIO ALTO - usado para uma cozedura mais prolongada de alimentos espessos, como assados, rolo de carne e refeições no prato; também para pratos delicados, como bolos. Com estas definições reduzidas, os alimentos serão cozinhados uniformemente sem se queimarem dos lados.

**580 WATT** = MÉDIO - para alimentos denso que exigem um tempo de cozedura longo

quando cozinhados de forma convencional, por exemplo, para pratos de carne, é aconselhável usar este nível de potência para que a carne fique tenra.

**410 WATT** = MÉDIO BAIXO - esta opção é ideal para cozinhar arroz, massas, raviolis e pudins.

**330 WATT** = DESCONGELAR - para descongelar, selecione esta definição, para garantir que os alimentos se descongelam uniformemente.

**160 WATT** = BAIXO - para descongelar de forma delicada, por exemplo, bolos com creme ou massas.

## COZINHAR COM O MICRO-ONDAS



1. Prepare e coloque os alimentos num recipiente adequado (ver "LOIÇA PRÓPRIA PARA O FORNO", na pág. PT-18), posicionando os alimentos/recipiente diretamente no meio do prato giratório. Feche a porta.
2. Gire o marcador da **POTÊNCIA DO MICRO-ONDAS** para as definições desejadas; qual quer um dos seis níveis de potência.
3. Gire o marcador do **TEMPORIZADOR/DESCONGELAR** para o tempo desejado de cozedura/descongelar e o forno iniciar-se-á automaticamente.
4. Quando a cozedura/descongelar terminar, o marcador do **TEMPORIZADOR/DESCONGELAR** voltará ao "0" zero e ouvir-se-á um sinal sonoro. A lâmpada do forno apagar-se-á automaticamente e o prato giratório parará de girar. Abra a porta do forno, retire os alimentos/recipiente com cuidado. Deixe os alimentos repousar como necessário

### DICAS DE CULINÁRIA

Quando o forno começar a funcionar, a lâmpada do forno acender-se-á e o prato giratório girará no sentido dos ponteiros do relógio.

Se desejar parar de cozinhar antes do tempo terminar, gire o marcador do **TEMPORIZADOR/DESCONGELAR** novamente para "0" (desligado), ou abra a porta do forno. A porta do forno pode ser aberta em qualquer momento durante a cozedura. Para continuar a cozinhar, feche a porta. Se desejar alterar o tempo de cozedura durante esta, simplesmente gire o marcador do **TEMPORIZADOR/DESCONGELAR** para a nova definição desejada.

Quando cozinhar/descongelar durante menos de 3 minutos, gire o marcador do **TEMPORIZADOR/DESCONGELAR** para mais de 10 minutos e em seguida novamente para a definição desejada. O temporizador funcionará de forma mais exata.

Para alterar o nível de potência durante a cozedura, gire o marcador da **POTÊNCIA DO MICRO-ONDAS** para a definição desejada.

PT





## COZINHAR COM O MICROONDAS

### ATENÇÃO:

Verifique que o marcador do **TEMPORIZADOR/DESCONGELAR** regressou à posição "0" zero no final da cozedura, caso contrário, o forno iniciar-se-á automaticamente assim que a porta for fechada.

### IMPORTANTE:

Se cozinhar alimentos por mais tempo do que o tempo padrão usando 800W, o nível de potência do microondas reduzir-se-á automaticamente para evitar sobreaquecimento. (O nível de potência do microondas reduzir-se-á).



## GUIA DE DESCONGELAÇÃO

Este guia foi criado para facilitar a descongelação de alguns alimentos em concreto. Pode ser usado para descongelar: peças de frango, costeletas, peixe (inteiro ou em filetes), carne picada e salsichas.

**Exemplo:** Para descongelar 0.4 kg de peças de frango:

1. Coloque as peças de frango num recipiente próprio para o micro-ondas e coloque-o no prato giratório do forno.
2. Gire o marcador da para a definição de **DESCONGELAR**.
3. Gire o marcador do **TEMPORIZADOR/DESCONGELAR** para a definição 0.4 kg. O forno iniciar-se-á imediatamente. Vire as peças de frango 1-2 vezes durante a descongelação.
4. Depois de descongelados, cubra os alimentos com película aderente e deixe ficar até estarem totalmente descongelados.

**NOTA:** O tempo de descongelação baseia-se em condições normais. Verifique os resultados da descongelação e, se necessário, ajuste o tempo de descongelar.



## LOIÇA PRÓPRIA PARA O FORNO



Para cozinhar/descongelar num forno microondas, a energia das microondas deve poder passar através do recipiente, para penetrar nos alimentos.

Por este motivo, é importante optar por loiça própria para o forno.

É preferível usar pratos redondos/ovais do que quadrados/retangulares, pois os alimentos que ficam nos cantos costumam ficar demasiadamente cozinhados. Pode ser usada uma variedade de loiça como a listada em baixo.

Loiça de cozinha	Própria para microondas	Comentários
Película de alumínio Recipientes de alumínio	✓ / ✗	Podem usar-se pequenas peças de película de alumínio para impedir os alimentos de sobreaquecer. Mantenha a folha a pelo menos 2cm das paredes do forno, pois podem provocar-se fagulhas. Não se recomenda o uso de tabuleiros de alumínio a não ser que especificado pelo produtor, por ex., Micro-foil®, siga atentamente as instruções.
Loiça de barro	✓	Siga sempre as instruções do produtor. Não exceda os tempos de cozedura indicados. Tenha muito cuidado, pois estes pratos ficam muito quentes.
Porcelana e cerâmica	✓ / ✗	Porcelana, cerâmica, painéis de barro e porcelana de ossos em geral podem ser usadas, à exceção daquelas que tiverem decorações metálicas.
Loiça de vidro, por ex., Pyrex®	✓	Tenha cuidado se usar loiça de vidro sensível, pois este pode partir-se ou estalar se for aquecido repentinamente.
Metal	✗	Não é recomendável o uso de loiça metálica quando usar a potência das microondas, pois pode provocar faíscas e levar a um incêndio.
Plástico/Esferovite, por ex., recipientes de fast food	✓	Tenha em atenção que alguns recipientes podem deformar-se, derreter ou perder a cor quando expostos a temperaturas elevadas.
Película aderente	✓	Não deve tocar nos alimentos e deve estar furada para deixar sair o vapor.
Sacos de congelar/assar	✓	Devem estar furados para deixar o vapor sair. Certifique-se de que os sacos são próprios para uso no microondas. Não use tiras de plástico ou metal para fechar os sacos, pois estas podem derreter ou pegar fogo devido à produção de fagulhas.
Pratos/copos de papel e papel de cozinha	✓	Use apenas para aquecer ou absorver a humidade. Tenha em atenção que o sobreaquecimento pode provocar um incêndio.
Recipientes de verga e madeira	✓	Esteja sempre com atenção ao forno quando usar estes materiais, pois podem sobreaquecer e provocar um incêndio.
Papel reciclado e jornais	✗	Podem conter extratos de metal, o que provocará fagulhas e pode provocar um incêndio.

### ⚠ ATENÇÃO:

**Quando aquecer alimentos em recipientes de plástico ou papel, controle o forno devido à possibilidade de ignição.**

PT





## MANUTENÇÃO E LIMPEZA

**ATENÇÃO: NÃO USAR PRODUTOS COMERCIAIS DE LIMPEZA DO FORNO, DE LIMPEZA A VAPOR, ABRASIVOS OU ÁSPEROS QUE CONTENHAM HIDRÓXIDO DE SÓDIO OU ESFREGÕES EM QUALQUER PARTE DO MICRO-ONDAS. LIMPE O FORNO REGULARMENTE E RETIRE OS DEPÓSITOS DE ALIMENTOS - Mantenha o forno limpo, caso contrário a superfície deteriorar-se-á. Isto afetará de forma adversa a vida útil do eletrodoméstico e poderá provocar uma situação perigosa.**

### Exterior do forno

A parte exterior do seu forno pode ser limpa facilmente com água e um detergente suave. Certifique-se de que a espuma é eliminada com um pano húmido e seque o exterior com uma toalha macia.

### Painel de controlo

Abra a porta antes de limpar, para desativar o painel de controlo.

Tenha cuidado quando limpar o painel de controlo. Use um pano húmido apenas com água, limpe delicadamente a unidade do painel até ficar limpa. Evite quantidades excessivas de água. Não use nenhum tipo de detergente químico ou abrasivo.

### Interior do forno

1. Para limpar, limpe os salpicos e pingos com um pano suave húmido ou com uma esponja, após cada utilização, enquanto o forno ainda estiver quente. Em caso de derrames maiores, utilize um detergente suave e passe várias vezes com um pano húmido até todos os resíduos serem eliminados. Não retire a capa da guia de ondas.

2. Certifique-se de que o detergente suave ou a água não penetram nas pequenas ranhuras de ventilação nas paredes, pois isso provocará danos ao forno.

3. Não utilize produtos de limpeza de spray. Mantenha a capa da guia de ondas sempre limpa.

A capa da guia de ondas está construída com um material frágil e deve ser limpa com cuidado (siga as instruções de limpeza em cima).

**NOTA:** Excesso de água pode provocar a desintegração da capa da guia de ondas.

A capa da guia de ondas é uma parte consumível e se não for limpa regularmente, precisará de ser substituída.

### Prato giratório e suporte do prato giratório

Retire o prato giratório e o suporte do prato giratório do forno.

Lave o prato giratório e o suporte do prato giratório em água com sabão. Seque com um pano suave. Tanto o prato giratório como o suporte do prato giratório podem ser lavados na máquina de lavar loiça.

### Porta

Para eliminar todos os vestígios de sujidade, limpe regularmente ambos os lados da porta com um pano húmido suave. Não use detergentes abrasivos ou esfregões de metal para limpar a porta de vidro do forno, pois estes podem riscar a superfície, o que pode estilhaçar o vidro.

**NOTA:** Não limpe o equipamento a vapor.

### Dica de limpeza - Para mais facilmente limpar o seu forno:

Coloque meio limão numa taça, junte 300ml de água e aqueça em 100% durante 10 -12 minutos.

Limpe o forno usando um pano suave e seco.



## RESOLUÇÃO DE PROBLEMAS



Caso considere que o forno não está a funcionar devidamente, há alguns pontos que pode verificar sozinho, antes de contactar um engenheiro. Isto ajudará a evitar chamadas desnecessárias para a assistência técnica, caso o problema seja algo simples.

Siga este exame simples:

Coloque meio copo de água no prato giratório e feche a porta.

Programa o forno para cozinhar 1 minuto com potência do micro-ondas de 100%.

1. A lâmpada do forno acende-se enquanto se cozinha?
2. O prato giratório gira?
3. A ventoinha de arrefecimento funciona? (Verifique colocando a mão por cima da abertura de ventilação.)
4. Ao fim de 1 minuto ouve-se o sinal sonoro?
5. O copo de água está quente?

Se a sua resposta a alguma destas questões for "NÃO", verifique em primeiro lugar se o forno está devidamente ligado à corrente e se o fusível não disparou. Se não houver nenhum problema com nenhuma destas coisas, verifique novamente a tabela de resolução de problemas em baixo.

**ATENÇÃO: Nunca ajuste, repare ou altere o forno por si mesmo. É um risco que alguém que não seja um engenheiro formado pela SHARP faça manutenção ou reparação. Isto é importante, pois pode implicar a remoção de coberturas que protejam contra a energia das micro-ondas.**

- As vedações da porta impedem a fuga de micro-ondas durante o funcionamento do forno, mas não são herméticas. É normal ver gotas de água, luz, ou sentir ar quente perto da porta do forno. Alimentos com muita humidade irão libertar vapor e provocar condensação dentro da porta, que poderá gotejar do forno.
- **Reparações e alterações:** Se o forno não estiver a funcionar corretamente, não tente colocá-lo em funcionamento.
- **Estrutura exterior e acesso da lâmpada:** Nunca retire a estrutura exterior. Isto é muito perigoso, devido à alta voltagem das peças do interior, que nunca devem ser tocadas, pois isso pode ser fatal. Este forno não tem uma cobertura de acesso à lâmpada. Se a lâmpada se fundir, não tente substituí-la sozinho. Contacte uma unidade de assistência técnica SHARP.





## RESOLUÇÃO DE PROBLEMAS

### TABELA DE RESOLUÇÃO DE PROBLEMAS

PERGUNTA	RESPOSTA
Há uma corrente de ar a circular à volta da porta.	Enquanto o forno trabalha, circula ar dentro da cavidade. A porta não veda de forma hermética, pelo que pode sair ar através dela.
Forma-se condensação dentro do forno, que pode pingar da porta.	A cavidade do forno normalmente está mais fresca do que os alimentos cozinhados. Por isso, o vapor produzido durante a cozedura condensa-se na superfície mais fresca. A quantidade de vapor produzido depende da quantidade de água no alimento a ser cozinhado. Alguns alimentos, como batatas, têm alto teor de humidade. A condensação presa no vidro da porta deve desaparecer ao fim de algumas horas.
Clarões e faíscas dentro da cavidade enquanto se cozinha.	Podem formar-se faíscas quanto algum objeto metálico se encontra próximo da cavidade do forno durante a cozedura. Isto poderá tornar a superfície da cavidade áspera, mas não danificará o forno.
Batatas com faíscas	Certifique-se de que todos os "olhos" das batatas foram retirados e de que foram furadas. Coloque-as diretamente sobre o prato giratório, ou numa travessa resistente ao calor, ou semelhante.
O forno cozinha muito devagar.	Verifique que selecionou o nível de potência correto.
O forno faz barulho.	A energia das micro-ondas vai pulsando durante a cozedura/descongelação.
A estrutura exterior está quente.	A estrutura pode ficar quente - mantenha as crianças afastadas.



PT

PT-22





Attention: Your product is marked with this symbol. It means that used electrical and electronic products should not be mixed with general household waste. There is a separate collection system for these products.

## A. Information on Disposal for Users (private households)

### 1. In the European Union

Attention: If you want to dispose of this equipment, please do not use the ordinary dust bin!

Used electrical and electronic equipment must be treated separately and in accordance with legislation that requires proper treatment, recovery and recycling of used electrical and electronic equipment.

Following the implementation by members states private households within the EU states may return their used electrical and electronic equipment to designated collection facilities free of charge\*.

In some countries\* your local retailer may also take back your old product free of charge if you purchase a similar new one.

\*) Please contact your local authority for further details.

If your used electrical or electronic equipment has batteries or accumulators, please dispose of these separately beforehand according to local requirements.

By disposing of this product correctly you will help ensure that the waste undergoes the necessary treatment, recovery and recycling and thus prevent potential negative effects on the environment and human health which could otherwise arise due to inappropriate waste handling.

### 2. In other Countries outside the EU

If you wish to discard this product, please contact your local authorities and ask for the correct method of disposal.

For Switzerland: Used electrical or electronic equipment can be returned free of charge to the dealer, even if you don't purchase a new product. Further collection facilities are listed on the homepage of [www.swico.ch](http://www.swico.ch) or [www.sens.ch](http://www.sens.ch).

## B. Information on Disposal for Business Users

### 1. In the European Union

If the product is used for business purposes and you want to discard it: Please contact your SHARP dealer who will inform you about the take-back of the product. You might be charged for the costs arising from take-back and recycling. Small products (and small amounts) might be taken back by your local collection facilities. For Spain: Please contact the established collection system or your local authority for take-back of your used products.

### 2. In other Countries outside the EU

If you wish to discard of this product, please contact your local authorities and ask for the correct method of disposal.







## HOW YOUR OVEN WORKS

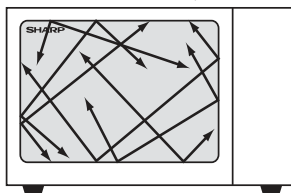


Microwaves are energy waves, similar to those used for TV and radio signals.

Electrical energy is converted into microwave energy, which is directed into the middle bottom of the cavity via a waveguide. Then the microwave stirrer distributes the microwave energy to every corner of the cavity evenly.

Microwaves cannot pass through metal, because of this the oven cavity is made of metal and there is a fine metal mesh on the door.

During cooking the microwaves bounce off the sides of the oven cavity at random.



Microwaves will pass through certain materials, such as glass and plastic, to heat the food. (See, 'Suitable Ovenware' on page GB-18).

Water, sugar and fat in food absorb microwaves which cause them to vibrate. This creates heat by friction, in the same way your hands get warm when you rub them together.

The outer areas of the food are heated by the microwave energy, then the heat moves to the centre by conduction, as it does in conventional cooking. It is important to turn, rearrange or stir food to ensure even heating.

Once cooking is complete, the oven automatically stops producing microwaves. Standing time is necessary after cooking, as it enables the heat to disperse equally throughout the food.



## CONTENTS

INFORMATION ON CORRECT DISPOSAL .....	1
HOW YOUR OVEN WORKS .....	2
CONTENTS .....	3
SPECIFICATIONS .....	3
OVEN AND ACCESSORIES .....	4
CONTROL PANEL .....	5
IMPORTANT SAFETY INSTRUCTIONS .....	6-13
INSTALLATION .....	14-15
MICROWAVE POWER LEVELS .....	16
MICROWAVE COOKING .....	16 -17
DEFROST GUIDE .....	17
SUITABLE OVENWARE .....	18
CARE AND CLEANING .....	19
TROUBLESHOOTING .....	20-21
CALLING FOR A SERVICE .....	I



## SPECIFICATIONS

Model name:	R-204	
AC Line Voltage		: 230-240V~, 50Hz single phase
AC Power required:	Microwave	: 1200W
Output power:	Microwave	: 800W (IEC 60705)
	Off Mode (Energy Save Mode)	: less than 1.0W
Microwave Frequency		: 2450MHz*(Group 2/Class B)
Outside Dimensions (W) x (H) x (D)** mm		: 452 x 262 x 360
Cavity Dimensions (W) x (H) x (D)*** mm		: 329 x 210 x 315
Oven Capacity		: 20 litres***
Turntable		: ø245mm/glass
Weight		: approx. 12kg
Oven lamp		: 20W/230V~

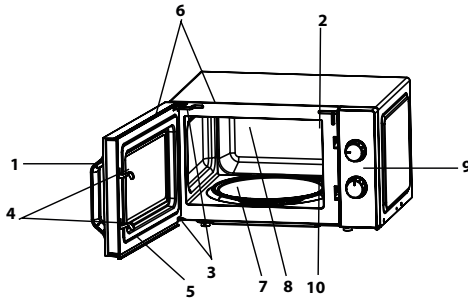
\* This product fulfils the requirement of the European standard EN55011. In conformity with this standard, this product is classified as group 2 class B equipment. Group 2 means that the equipment intentionally generates radio-frequency energy in the form of electromagnetic radiation for the heat treatment of food. Class B equipment means that the equipment is suitable to be used in domestic establishments.

\*\* The depth does not include the door opening handle.

\*\*\* Internal capacity is calculated by measuring maximum width, depth and height. Actual capacity for holding food is less.

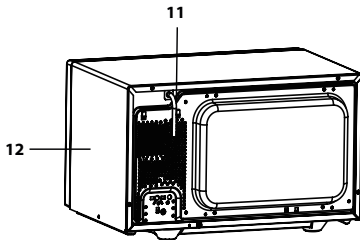
AS PART OF A POLICY OF CONTINUOUS IMPROVEMENT, WE RESERVE THE RIGHT TO ALTER DESIGN AND SPECIFICATIONS WITHOUT NOTICE.

## OVEN AND ACCESSORIES



### OVEN

1. Door handle
2. Oven lamp
3. Door hinges
4. Door safety latches
5. Door
6. Door seals and sealing surfaces
7. Turntable motor shaft
8. Oven cavity
9. Control panel
10. Waveguide cover (DO NOT REMOVE)
11. Power supply cord
12. Outer cabinet



### ACCESSORIES:

Check to make sure that the following accessories are provided:

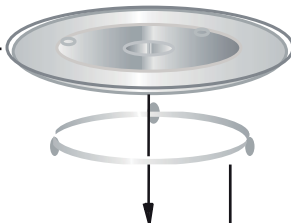
- (13) Turntable (14) Turntable support (15) Coupling

Place the turntable support in the centre of the oven floor so that it can freely rotate around the coupling. Then place the turntable onto the turntable support so that it locates firmly into the coupling.

To avoid turntable damage, ensure dishes and containers are lifted clear of the turntable rim when removing them from the oven.

**NOTE:** When you order accessories, please mention two items: part name and model name to your dealer or SHARP authorised service agent.

13. Turntable (glass)



15. Coupling

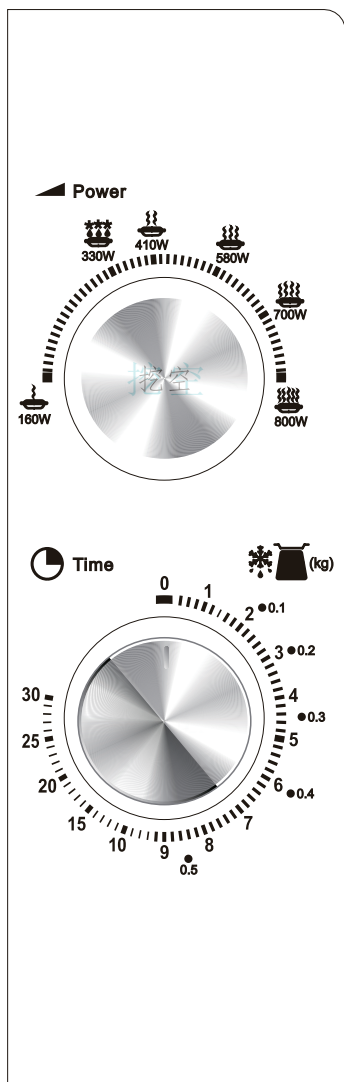
14. Turntable support

### NOTES:

- The waveguide cover is fragile. Care should be taken when cleaning inside the oven to ensure that it is not damaged.
- Always operate the oven with the turntable and turntable support fitted correctly. This promotes thorough, even cooking. A badly fitted turntable may rattle, may not rotate properly and could cause damage to the oven.
- All food and containers of food are always placed on the turntable for cooking.



## CONTROL PANEL



### 1. MICROWAVE POWER dial control

Power level (See details on page GB-16)

800 WATT = HIGH

700 WATT = MEDIUM HIGH

580 WATT = MEDIUM

410 WATT = MEDIUM LOW

 330 WATT = DEFROST

160 WATT = LOW

### 2. TIMER/ DEFROST dial control

(0-30 Min/0.1-0.5 kg)

The TIME/ DEFROST GUIDE features two scales. The outer scale is for defrosting according to weight in kg. The inner scale is used for setting the time.





## IMPORTANT SAFETY INSTRUCTIONS



### READ CAREFULLY AND KEEP FOR FUTURE REFERENCE

1. This oven is designed to be used on a countertop only. It is not designed to be built into a kitchen unit. Do not place the oven in a cabinet.
2. The oven door may become hot during cooking. Place or mount the oven so that the bottom of the oven is 85 cm or more above the floor. Keep children away from the door to prevent them burning themselves.
3. **WARNING:** Do not touch the flat tray directly after cooking as it may be hot.
4. Ensure there is a minimum of free space above the oven of 30 cm.
5. This appliance can be used by children aged from 8 years and above and persons with reduced physical, sensory or mental capabilities or lack of experience and knowledge if they have been given supervision or instruction concerning use of the appliance in a safe way and understand the hazards involved. Children shall not play with the appliance. Cleaning and user maintenance shall not be made by children unless they are older than 8 and supervised.
6. Keep the appliance and its cord out of reach of children less than 8 years.
7. **WARNING:** Only allow children to use the oven without supervision when adequate instructions have been given so that the child is able to use the oven in a safe way and understands the hazards of improper use.
8. **WARNING:** Accessible parts may become hot during use. Young children should be kept away.
9. **WARNING:** If the door or door seals are damaged, the oven must not be operated until it has been repaired by a competent person.
10. **WARNING:** Never adjust, repair or modify the oven yourself. It is hazardous for anyone other than a com-

NE





## IMPORTANT SAFETY INSTRUCTIONS

petent person to carry out any service or repair operation which involves the removal of a cover which gives protection against exposure to microwave energy.

11. If the power supply cord of this appliance is damaged, it must be replaced with a special cord. The exchange must be made by an authorised SHARP service agent.
12. **WARNING:** Liquids and other foods must not be heated in sealed containers since they are liable to explode.
13. Microwave heating of beverages can result in delayed eruptive boiling, therefore care must be taken when handling the container.
14. Do not cook eggs in their shells, and whole hard boiled eggs should not be heated in microwave ovens since they may explode even after microwave cooking has ended. To cook or reheat eggs which have not been scrambled or mixed, pierce the yolks and the whites, or the eggs may explode. Shell and slice hard boiled eggs before reheating them in the microwave oven.
15. Utensils should be checked to ensure that they are suitable for use in the oven. See page GB-18. Use only microwave safe containers and utensils on microwave modes.
16. The contents of feeding bottles and baby food jars must be stirred or shaken and the temperature checked before consumption, in order to avoid burns.
17. The door, outer cabinet, oven cavity, dishes, accessories and especially the grill heating elements will become very hot during operation.
18. Care should be taken to avoid touching these areas. To prevent burns, always use thick oven gloves. Before cleaning make sure they are not hot. When heating food in plastic or paper containers, keep an eye on the oven due to the possibility of ignition.
19. If smoke is emitted, switch off or unplug the appliance and keep the door closed in order to stifle any flames.





## IMPORTANT SAFETY INSTRUCTIONS



20. Clean the oven at regular intervals and remove any food deposits.
21. Failure to maintain the oven in a clean condition could lead to deterioration of the surface that could adversely affect the life of the appliance and possibly result in a hazardous situation.
22. Do not use harsh abrasive cleaners or sharp metal scrapers to clean the glass on the oven door since they can scratch the surface, which may result in shattering of the glass.
23. Steam cleaner is not to be used.
24. See instructions for cleaning door seals, cavities and adjacent parts on page GB-19.
25. This appliance is intended to be used in household and similar applications such as:
  - staff kitchen areas in shops, offices and other working environments;
  - by clients in hotels, motels and other residential type environments;
  - farm houses;
  - bed and breakfast type environments.
26. **WARNING:** The appliance and its accessible parts become hot during use. Care should be taken to avoid touching heating elements. Children less than 8 years of age shall be kept away unless continuously supervised.
27. During use the appliance becomes hot. Care should be taken to avoid touching heating elements inside the oven.
28. Accessible parts may become hot during use. Young children should be kept away.

### To avoid the danger of fire:

1. **The microwave oven should not be left unattended during operation. Power levels that are too high, or cooking times that are too long, may overheat foods resulting in a fire.**





## IMPORTANT SAFETY INSTRUCTIONS

- 2.** The electrical outlet must be readily accessible so that the unit can be unplugged easily in an emergency.
- 3.** The AC power supply must be 230-240V~, 50Hz, with a 13A distribution line fuse, or a 13A distribution circuit breaker.
- 4.** A separate circuit serving only this appliance should be provided.
- 5.** Do not place the oven in areas where heat is generated. For example, close to a conventional oven.
- 6.** Do not install the oven in an area of high humidity or where moisture may collect.
- 7.** Do not store or use the oven outdoors.
- 8.** Clean the waveguide cover, the oven cavity, the turntable and turntable support after use. These must be dry and free from grease. Built-up grease may overheat and begin to smoke or catch fire.
- 9.** Do not place flammable materials near the oven or ventilation openings.
- 10.** Do not block the ventilation openings.
- 11.** Remove all metallic seals, wire twists, etc., from food and food packages. Arcing on metallic surfaces may cause a fire.
- 12.** Do not use the microwave oven to heat oil for deep frying. The temperature cannot be controlled and the oil may catch fire.
- 13.** To make popcorn, use only special microwave popcorn makers.
- 14.** Do not store food or any other items inside the oven.
- 15.** Check the settings after you start the oven to ensure the oven is operating as desired.
- 16.** To avoid overheating and fire, special care must be taken when cooking or reheating foods with a high sugar or fat content, for example, sausage rolls, pies or Christmas pudding.
- 17.** See the corresponding hints in the operation manual.







## IMPORTANT SAFETY INSTRUCTIONS



### To avoid the possibility of injury

#### 1. **WARNING:**

Do not operate the oven if it is damaged or malfunctioning. Check the following before use:

- a) The door; make sure the door closes properly and ensure it is not misaligned or warped.
  - b) The hinges and safety door latches; check to make sure they are not broken or loose.
  - c) The door seals and sealing surfaces; ensure that they have not been damaged.
  - d) Inside the oven cavity or on the door; make sure there are no dents.
  - e) The power supply cord and plug; ensure that they are not damaged.
2. Do not operate the oven with the door open or alter the door safety latches in any way.
  3. Do not operate the oven if there is an object between the door seals and sealing surfaces.
  4. Do not allow grease or dirt to build up on the door seals and adjacent parts. Clean the oven at regular intervals and remove any food deposits. Follow the instructions for "Care and Cleaning" on page GB-19.
  5. Individuals with PACEMAKERS should check with their doctor or the manufacturer of the pacemaker for precautions regarding microwave ovens.

### To avoid the possibility of electric shock

1. Under no circumstances should you remove the outer cabinet.
2. Never spill or insert any objects into the door lock openings or ventilation openings. In the event of a spill, turn off and unplug the oven immediately, and call an authorised SHARP service agent.
3. Do not immerse the power supply cord or plug in water or any other liquid.
4. Do not let the power supply cord hang over the edge of

NE





## IMPORTANT SAFETY INSTRUCTIONS

a table or work surface.

5. Keep the power supply cord away from heated surfaces, including the rear of the oven.
6. Do not attempt to replace the oven lamp yourself or allow anyone who is not an electrician authorised by SHARP to do so. If the oven lamp fails, please consult your dealer or an authorised SHARP service agent.

### **To avoid the possibility of explosion and sudden boiling:**

1. Never use sealed containers. Remove seals and lids before use. Sealed containers can explode due to a build up of pressure even after the oven has been turned off.
2. Take care when microwaving liquids. Use a wide mouthed container to allow bubbles to escape.

**Never heat liquids in narrow necked containers such as baby bottles, as this may result in the contents erupting from the container when heated and cause burns.**

To prevent sudden eruption of boiling liquid and possible scalding:

1. Do not use excessive amount of time.
  2. Stir liquid prior to heating/reheating.
  3. It is advisable to insert a glass rod or similar utensil (not metal) into the liquid whilst reheating.
  4. Let liquid stand for at least 20 seconds in the oven at the end of cooking time to prevent delayed eruptive boiling.
3. Pierce the skin of such foods as potatoes, sausages and fruit before cooking, or they may explode.

### **To avoid the possibility of burns**

1. Use pot holders or oven gloves when removing food from the oven to prevent burns.
2. Always open containers, popcorn makers, oven cooking bags, etc., away from the face and hands to avoid steam burns and eruption of boiling.





## IMPORTANT SAFETY INSTRUCTIONS



- 3. To avoid burns, always test food temperature and stir before serving and pay special attention to the temperature of food and drink given to babies, children or the elderly. Temperature of the container is not a true indication of the temperature of the food or drink; always check the food temperature.**
- 4.** Always stand back from the oven door when opening it to avoid burns from escaping steam and heat.
- 5.** Slice stuffed baked foods after heating to release steam and avoid burns.

### **To avoid misuse by children**

- 1.** Do not lean or swing on the oven door.
- 2.** Children should be taught all important safety instructions: use of pot holders, careful removal of food coverings; paying special attention to packaging (e.g. self-heating materials) designed to make food crisp, as they may be extra hot.

### **Other warnings**

- 1.** Never modify the oven in any way.
- 2.** Do not move the oven while it is in operation.
- 3.** This oven is for home food preparation only and may only be used for cooking food. It is not suitable for commercial or laboratory use.

### **To promote trouble free use of your oven and avoid damage:**

- 1.** Never operate the oven when it is empty except where recommended in the operation manual. Doing so may damage the oven.
- 2.** When using a browning dish or selfheating material, always place a heat resistant insulator such as a porcelain plate under it to prevent damage to the turntable and turntable support due to heat stress. The preheating time specified in the dish's instructions must not be exceeded.
- 3.** Do not use metal utensils, which reflect microwaves

NE





## IMPORTANT SAFETY INSTRUCTIONS

and may cause electrical arcing. Use only the turntable and the turntable support designed for this oven. Do not operate the oven without the turntable.

4. Do not place anything on the outer cabinet during operation.

### **NOTE:**

If you are unsure how to connect your oven, please consult an authorised, qualified electrician. Neither the manufacturer nor the dealer can accept any liability for damage to the oven or personal injury resulting from failure to observe the correct electrical connection procedure. Water vapour or drops may occasionally form on the oven walls or around the door seals and sealing surfaces. This is a normal occurrence and is not an indication of microwave leakage or a malfunction.

### **BUILT-IN KIT**

No built-in kit is available for this oven.

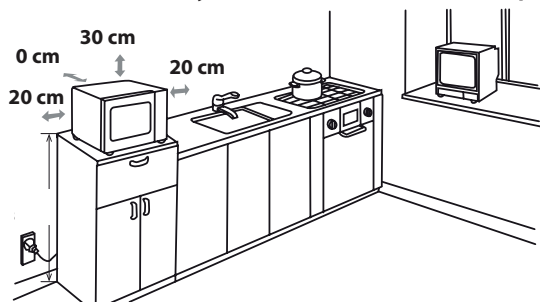
This oven is designed to be used on a countertop only.



## INSTALLATION



1. Remove all packing materials from the inside of the oven cavity and remove any protective film found on the microwave oven cabinet surface. Check the oven carefully for any signs of damage.
2. Place the oven on a secure, level surface, strong enough to take the oven weight, plus the heaviest item likely to be cooked in the oven. Do not place the oven in a cabinet.
3. Select a level surface that provides enough open space for the intake and/or outlet vents. The rear surface of appliance shall be placed against a wall.
  - A minimum space of 20cm is required between the oven and any adjacent walls.
  - Leave a minimum space of 30cm above the oven.
  - Do not remove the feet from the bottom of the oven.
  - Blocking the intake and/or outlet openings can damage the oven.
  - Place the oven as far away from radios and TV as possible. Operation of the microwave oven may cause interference to your radio or TV reception.



4. The oven door may become hot during cooking. Place or mount the oven so that the bottom of the oven is 85cm or more above the floor. Keep children away from the door to prevent them burning themselves.
5. Securely connect the plug of the oven to a standard earthed (grounded) household electrical outlet.





## INSTALLATION

**WARNING:** Do not place the oven where heat, moisture or high humidity are generated, (for example, near or above a conventional oven) or near combustible materials (for example, curtains).

Do not block or obstruct air vent openings.

Do not place objects on top of the oven.

### **ELECTRICAL CONNECTION**

- Do not allow water to come into contact with the power supply cord or plug.
- Insert the plug properly into the socket.
- Do not connect other appliances to the same socket using an adaptor plug.
- If the power supply cord is damaged, it must be replaced by a Sharp approved service facility or a similarly qualified person to avoid a hazard.
- When removing the plug from the socket always grip the plug, never the cord as this may damage the power supply cord and the connections inside the plug.
- If the plug fitted to your oven is a rewirable type and in the event of the socket outlet in your home not being compatible with the plug supplied, remove the plug properly (do not cut off).
- If the plug fitted to your oven is a nonrewirable type and in the event of the socket outlet in your home not being compatible with the plug supplied, cut-off the mains plug.



**WARNING: THIS APPLIANCE MUST BE EARTHED**



## MICROWAVE POWER LEVELS



There are 6 microwave power levels available as listed below.

The microwave power level is varied by the microwave energy switching on and off. When using power levels other than HIGH(100%) you will be able to hear the microwave energy pulsing on the off as the food cooks or defrosts.

Generally the following recommendations apply:

**800 WATT** = HIGH - used for fast cooking or reheating e.g. for casseroles, hot beverages, vegetables etc.

**700 WATT** = MEDIUM HIGH used for longer cooking of dense foods such as roast joints, meat loaf and plated meals, also for sensitive dishes such as sponge cakes. At this reduced setting, the food will cook evenly without over cooking at the sides.

**580 WATT** = MEDIUM - for dense foods which require a long cooking time when cooked conventionally, e.g. beef casserole,

it is advisable to use this power setting to ensure the meat will be tender.

**410 WATT** = MEDIUM LOW - this setting is ideal for simmering rice, pasta, dumpling and cooking egg custard.

**330 WATT** = DEFROST - to defrost, select this power setting, to ensure that the dish defrosts evenly.

**160 WATT** = LOW - for gentle defrosting, e.g. cream gateaux pastry.

## MICROWAVE COOKING



1. Prepare and place food in a suitable container (refer to "SUITABLE OVENWARE" give on page GB-18), position food/container directly onto the middle of the turntable. Close the door.
2. Turn the **MICROWAVE POWER** dial control to the desired setting; any one of the six microwave power levels.
3. Turn the **TIMER/ DEFROST** dial control to the desired cooking/defrosting time and the oven will start automatically.
4. When cooking/defrosting is complete, the **TIMER/ DEFROST** dial control returns to "0" zero and the signal will sound. The oven lamp will turn off automatically and the turntable stops rotating. Open the oven door, remove the food/ container carefully. Leave food to stand as required.

### COOKING HINTS

When the oven starts, the oven lamp will light and the turntable will rotate clockwise.

If you wish to stop cooking before the cooking time has elapsed, turn the **TIMER/ DEFROST** dial control back to "0" (off), or open the oven door. The oven door may be opened at any time during cooking. To continue cooking, close the door. If you wish to change the cooking time during cooking, simply turn the **TIMER/ DEFROST** dial control to the desired new setting.

When cooking/defrosting for less than 3 minutes, turn the **TIMER/DEFROST** dial control past the 10 minute mark, and then back to the desired setting. The timer will then run more accurately.

To change the power level during cooking, turn the **MICROWAVE POWER** dial control to the desired setting.





## MICROWAVE COOKING

### WARNING:

Ensure the **TIMER/ DEFROST** dial control is returned to "0" zero position at the end of cooking, or the oven will start automatically when the oven door is closed.

### IMPORTANT:

If you cook the food over the standard time with only 800W, the power of the oven will lower automatically to avoid overheating. (The microwave power level will be reduced).



## DEFROST GUIDE

This guide is designed to make defrosting specific foods easier.

It can be used for defrosting: Chicken portions, chops, fish (whole or fillets), minced meat and sausages.

**Example:** To defrost 0.4 kg of chicken portions:

1. Place chicken portions in microwaveable dish, and place on the turntable into the oven.
2. Turn the **MICROWAVE POWER** dial control to **DEFROST** setting.
3. Turn the **TIMER/ DEFROST** dial control to 0.4 kg setting. The oven will start immediately. Turn the chicken portions over 1-2 times during defrosting.
4. After defrosting, cover the food in foil and leave to stand until thoroughly defrosted.

**NOTE:** The defrosting time is based on standard conditions. Please check the defrosting result and, if necessary, adjust the defrosting time accordingly.





## SUITABLE OVENWARE



To cook/defrost food in a microwave oven, the microwave energy must be able to pass through the container to penetrate the food.

Therefore it is important to choose suitable cookware.

Round/oval dishes are preferable to square/oblong ones, as the food in the corners tends to overcook. A variety of cookware can be used as listed below.

Cookware	Microwave Safe	Comments
Aluminium foil Foil containers	✓ / ✗	Small pieces of aluminium foil can be used to shield food from overheating. Keep foil at least 2cm from the oven walls, as arcing may occur. Foil containers are not recommended unless specified by the manufacturer, e.g. Microfoil®, follow instructions carefully.
Browning dishes	✓	Always follow the manufacturers instructions. Do not exceed the heating time given. Be very careful as these dishes become very hot.
China and ceramics	✓ / ✗	Porcelain, pottery, glazed earthenware and bone china are usually suitable, except for those with metallic decoration.
Glassware e.g. Pyrex®	✓	Care should be taken if using fine glassware as it can break or crack if heated suddenly.
Metal	✗	It is not recommended to use metal cookware as it will arc, which can lead to fire.
Plastic/Polystyrene e.g fast food containers	✓	Care must be taken as some containers warp, melt or discolour at high temperatures.
Cling film	✓	It should not touch the food and must be pierced to let the steam escape.
Freezer/Roasting bags	✓	Must be pierced to let steam escape. Ensure bags are suitable for microwave use. Do not use plastic or metal ties, as they may melt or catch fire due to the metal 'arcing'.
Paper - plates, cups and kitchen paper	✓	Only use for warming or to absorb moisture. Care must be taken as overheating may cause fire.
Straw and wooden con- tainers	✓	Always monitor the oven when using these materials as overheating may cause fire.
Recycled paper and newspaper	✗	May contain extracts of metal which will cause 'arcing' and may lead to fire.



### WARNING:

**When heating food in plastic or paper containers, monitor the oven due to the possibility of ignition.**





## CARE AND CLEANING

**CAUTION: DO NOT USE COMMERCIAL OVEN CLEANERS, STEAM CLEANERS, ABRASIVE, HARSH CLEANERS, ANY THAT CONTAIN SODIUM HYDROXIDE OR SCOURING PADS ON ANY PART OF YOUR MICROWAVE OVEN. CLEAN THE OVEN AT REGULAR INTERVALS AND REMOVE ANY FOOD DEPOSITS - Keep the oven clean, or the oven could lead to a deterioration of the surface. This could adversely affect the life of the appliance and possibly result in a hazardous situation.**

### Oven exterior

The outside of your oven can be cleaned easily with mild soap and water. Make sure the soap is wiped off with a moist cloth, and dry the exterior with a soft towel.

### Control panel

Open the door before cleaning to deactivate the control panel.

Care should be taken in cleaning the control panel. Use a cloth damp with water only, gently wipe the panel until it becomes clean. Avoid using excessive amounts of water. Do not use any sort of chemical or abrasive cleaner.

### Oven Interior

1. For cleaning, wipe any splatters or spills with a soft damp cloth or sponge after each use while the oven is still warm. For heavier spills, use a mild soap and wipe several times with a damp cloth until all residues are removed. Do not remove the waveguide cover.

2. Make sure that mild soap or water does not penetrate the small vents in the walls which may cause damage to the oven.

3. Do not use spray cleaners on the oven interior.

Keep the waveguide cover clean at all time. The waveguide cover is constructed from a fragile material and should be cleaned with care (follow the cleaning instructions above).

**NOTE:** Excessive soaking may cause disintegration of the waveguide cover.

The waveguide cover is a consumable part and without regular cleaning, will need to be replaced.

### Turntable and Turntable support

Remove the turntable and turntable support from the oven.

Wash the turntable and turntable support in mild soapy water. Dry with a soft cloth. Both the turntable and turntable support are dishwasher safe.

### Door

To remove all traces of dirt, regularly clean both sides of the door, the door seals and adjacent parts with a soft, damp cloth. Do not use harsh abrasive cleaners or sharp metal scrapers to clean the glass oven door since they can scratch the surface, which may result in shattering of the glass.

**NOTE:** A steam cleaner should not be used.

### Cleaning tip - For easier cleaning of your oven:

Place half a lemon in a bowl, add 300ml (1/2 pint) water and heat on 100% for 10-12 minutes.

Wipe the oven clean using a soft, dry cloth.



## TROUBLESHOOTING



If you think the oven is not working properly there are some simple checks you can carry out yourself before calling an engineer. This will help prevent unnecessary service calls if the fault is something simple.

Follow this simple check below:

Place half a cup of water on the turntable and close the door.

Programme the oven to cook for 1 minute using 100% microwave power.

1. Does the oven lamp come on when it is cooking?
2. Does the turntable rotate?
3. Does the cooling fan work? (Check by placing your hand above the air vent openings.)
4. After 1 minute does the audible signal sound?
5. Is the water in the cup hot?

If you answer "NO" to any question first check that the oven is plugged in properly and the fuse has not blown. If there is no fault with either, check against the troubleshooting chart below.

**WARNING: Never adjust, repair or modify the oven yourself. It is hazardous for anyone other than SHARP trained engineer to carry out servicing or repairs. This is important as it may involve the removal of covers that provide protection against microwave energy.**

- The door seal stops microwave leakage during oven operation, but does not form an airtight seal. It is normal to see drops of water, light or feel warm air around the oven door. Food with a high moisture content will release steam and cause condensation inside the door which may drip from the oven.
- **Repairs and Modifications:** Do not attempt to operate the oven if it is not working properly.
- **Outer Cabinet & Lamp Access:** Never remove the outer cabinet. This is very dangerous due to high voltage parts inside which must never be touched, as this could be fatal. Your oven is not fitted with a lamp access cover. If the lamp fails, do not attempt to replace the lamp yourself, call a SHARP approved service facility.





## TROUBLESHOOTING

### TROUBLESHOOTING CHART

QUERY	ANSWER
Draught circulates around the door.	When the oven is working, air circulates within the cavity. The door does not form an airtight seal so air may escape from the door.
Condensation forms in the oven, and may drip from the door.	The oven cavity will normally be colder than the food being cooked, and so steam produced when cooking will condense on the colder surface. The amount of steam produced depends on the water content of the food being cooked. Some foods, such as potatoes have a high moisture content. Condensation trapped in the door glass should clear after a few hours.
Flashing or arcing from within the cavity when cooking.	Arcing will occur when a metallic object comes into close proximity to the oven cavity during cooking. This may possibly roughen the surface of the cavity, but would not otherwise damage the oven.
Arcing potatoes.	Ensure all „eyes“ are removed from the potatoes and that they have been pierced, place directly onto the turntable or in a heat resistant flan dish or similar.
Oven cooks too slowly.	Ensure correct power level has been selected.
Oven makes a noise.	The microwave energy pulses ON and OFF during cooking/defrosting.
Outer cabinet is hot.	The cabinet may become warm to the touch - keep children away.



GB-22







## CALLING FOR SERVICE



### KUNDEN-SERVICE • ONDERHOUDSADRESSEN • ADRESSES DES SAV • CENTRI DI ASSISTENZA • DIRECCIONES DE SERVICIO

#### Deutschland und Österreich

Für Fragen zu unseren Produkten oder im Falle eines defekten SHARP-Gerätes wenden Sie sich bitte von montags bis freitags zwischen 8.00 und 18.00 Uhr an unsere Hotlinenummern in Deutschland 01806 77 42 77 und in Österreich unter 0820 555 888 (Anruflkosten: 0,20 €/je Anruf. aus dem deutschen Festnetz, maximal 0,60 €/je Anruf. aus dem deutschen Mobilfunknetz, 0,145 €/Min. aus Österreich).

#### NEDERLAND

Indien u een technisch probleem met uw magnetron heeft, kunt u zich tot uw dealer wenden of contact opnemen met de Sharp Home Appliances Helpdesk. Telefoonnummer: +31-(0)20-7237777

#### BELGIE

Indien u een technisch probleem met uw magnetron heeft, kunt u zich tot uw dealer wenden of contact opnemen met de Sharp Home Appliances Helpdesk. Telefoonnummer: +31-(0)20-7237777

Si vous avez un problème technique avec votre micro-ondes, vous pouvez contacter votre revendeur ou contacter le Sharp Home Appliances Helpdesk. Téléphone: + 31- (0) 20-7237778

#### FRANCE

Vous pouvez contacter notre service consommateur au 0969 390122

#### ESPAÑA

Si tiene algún problema en el producto que ha adquirido de Sharp y desea contactar con un Servicio Oficial de Sharp; por favor póngase en contacto con el siguiente número de teléfono 902 10 13 88.

#### SWITZERLAND

Bei Fragen zu Ihrem Sharp Produkt kontaktieren Sie bitte die Sharp Infoline von Montag bis Freitag von 09:00-18:00Uhr unter folgender Telefonnummer: 0848 174 277

Si vous avez des questions sur votre produit Sharp, appeller Sharp Infoline de lundi jusqu'à vendredi de 09:00-18:00 heures sous le numéro de téléphone suivant: 0848 274 277

#### SWEDEN

Sharp helpdesk är på plats för att svara på frågor om Sharp produkter 0200-120 800.  
sharphelpdesksverige@sharp.se

#### NORWAY

Sharp Helpdesk er på plass for å svare på spørsmål om Sharp produkter 22 07 42 82.  
helpdesksverige@sharp.se

#### ICELAND

Ormsson, 530 2800  
helpdesksverige@sharp.se

#### DENMARK

Sharp Helpdesk er på plads for at besvare spørgsmål om Sharp produkter 7023 0810.  
helpdesksverige@sharp.se

#### SUOMI

Sharp Helpdesk vastaa kaikkiin Sharp-tuotteita koskeviin kysymyksiin (09) 146 1500.  
huolto@tehovideo.fi

#### Poland

Informacje o najbliższym serwisie mozecie państwo uzyskać dzwoniąc pod numer 0 801 601 609 (koszt połączenia jak za Połączenie lokalne)

#### Website

www.sharphomeappliances.com





# SHARP

**Vestel UK**

London, United Kingdom

[www.sharphomeappliances.com/support](http://www.sharphomeappliances.com/support)



Printed in China

